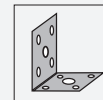




Ayudas de montaje OMH-VDM28-02

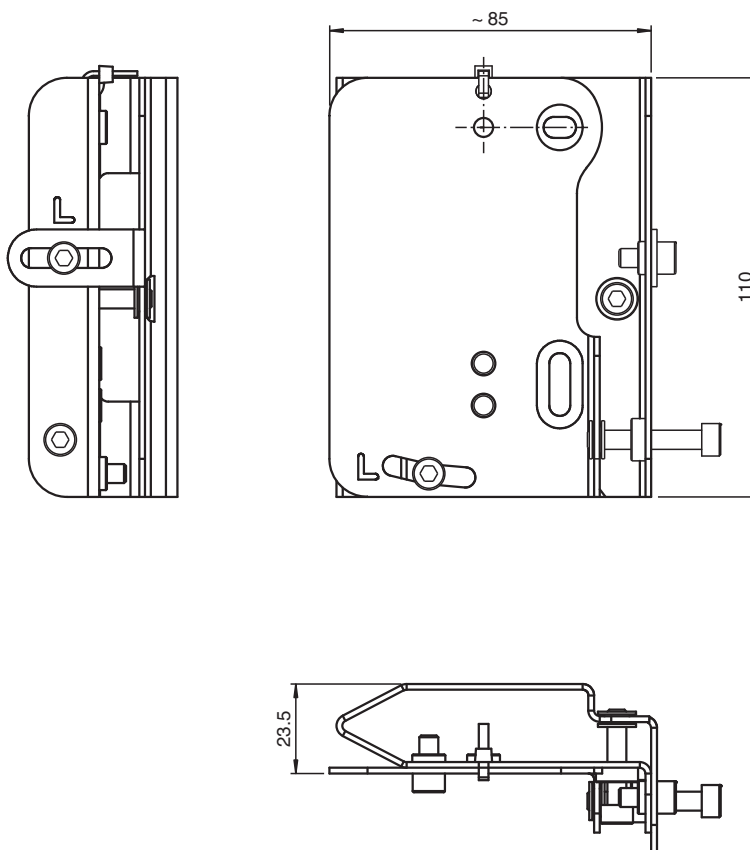
- Montaje fácil y rápido



Dispositivo de montaje y ajuste preciso para sensores de la serie 28



Dimensiones



Datos técnicos

Datos mecánicos

Material acero galvanizado negro

Datos técnicos

Masa	aprox. 320 g
Fijación	Sensor Material de fijación incluido
Serie adecuada	
Serie	VDM28 , Serie 28/29 , R300