

Binärausgang mit Stellungsrückmeldung

LB2016E

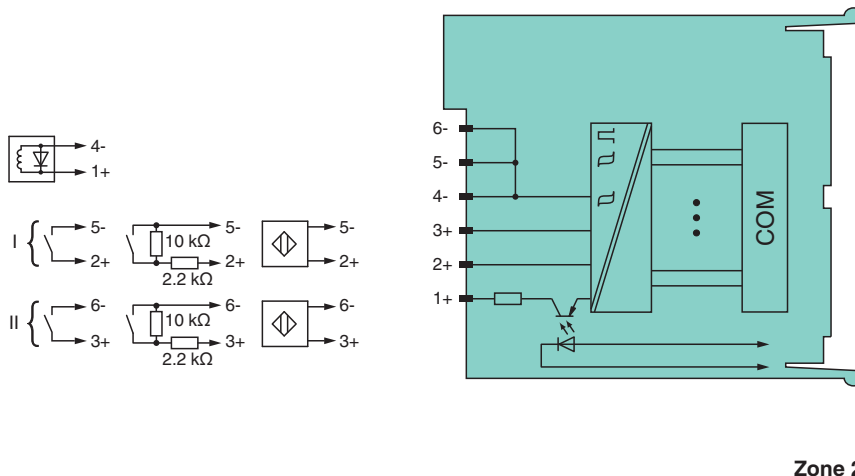
- 1-kanalig
- 1 Binärausgang, 2 Binäreingänge
- Montage in Zone 2 oder im sicheren Bereich
- Eingänge und Ausgang Ex ic
- Leitungsfehlerüberwachung im ein- und ausgeschalteten Zustand
- Positive oder negative Logik parametrierbar
- Simulation für Inbetriebnahme (forcen)
- Kontinuierliche Eigenüberwachung
- Ausgang mit Watchdog
- Ausgang mit busunabhängiger Sicherheitsabschaltung
- Modul unter Spannung austauschbar



Funktion

Der Binärausgang besitzt 1 Ausgangskanal mit 2 Rückmeldeeingängen. Das Gerät kann ein Magnetventil, einen akustischen Signalgeber oder eine Anzeige (ohne Leitungsfehlerüberwachung) im Feld ansteuern. Zusätzlich überträgt er 2 binäre Eingangssignale von NAMÜR-Sensoren oder mechanischen Kontakten aus dem Feld. Der Ausgang lässt sich über einen Kontakt abschalten. Dies kann für busunabhängige Sicherheitsanwendungen benutzt werden. Leitungsbruch und Leitungskurzschluss werden im ein- und ausgeschalteten Zustand überwacht. Die eigensicheren Eingänge und der Ausgang sind vom Bus und der Versorgung galvanisch getrennt.

Anschlussbelegung



Veröffentlichungsdatum: 2022-10-21 Ausgabedatum: 2022-10-21 Dateiname: 281971_ger.pdf

Technische Daten

Steckplätze	
Belegte Steckplätze	1
Versorgung	
Anschluss	Backplane-Bus
Bemessungsspannung	U_r Verwendung nur in Verbindung mit den Netzteilen LB9***
Verlustleistung	1,3 W
Leistungsaufnahme	1,85 W
Interner Bus	

Beachten Sie „Allgemeine Hinweise zu Pepperl+Fuchs-Produktinformationen“.

Technische Daten

Anschluss		Backplane-Bus
Schnittstelle		herstellerspezifischer Bus zum Standard-Buskoppler
Binäreingang		
Anzahl der Kanäle		2
Sensoranschaltung		
Anschluss		NAMUR-Sensor
Anschluss [2]		potenzialfreier Kontakt
Anschluss		Kanal I: 2+, 5-; Kanal II: 3+, 6-
Bemessungswerte		nach EN 60947-5-6 (NAMUR)
Schaltpunkt/Schalthysterese		1,2 ... 2,1 mA / ± 0,2 mA
Spannung		8,2 V
Innenwiderstand	R_i	1 k Ω
Leitungsfehlerüberwachung		kanalweise ein-/abschaltbar im Konfigurationstool
Anschluss		mechanischer Schalter mit zusätzlicher Widerstandsbeschaltung (siehe Blockschaltbild) Näherungsschalter ohne Zusatzbeschaltung
Leitungskurzschluss		< 360 Ω
Leitungsbruch		< 0,35 mA
Mindestimpulsdauer		1 ms
Binärausgang		
Anzahl der Kanäle		1
Geeignete Feldgeräte		
Feldgerät		Magnetventil
Feldgerät [2]		akustischer Alarm
Feldgerät [3]		visueller Alarm
Anschluss		Kanal I: 1+, 4-
Innenwiderstand	R_i	258 Ω
Strombegrenzung	I_{max}	40 mA
Leerlaufspannung	U_s	23 V
Leitungsfehlerüberwachung		kanalweise ein-/abschaltbar im Konfigurationstool , auch im ausgeschalteten Zustand (alle 2,5 s wird das Ventil für 2 ms eingeschaltet)
Leitungskurzschluss		< 50 Ω
Leitungsbruch		> 10 k Ω
Ansprechzeit		20 ms (abhängig von der Buszykluszeit)
Watchdog		Gerät geht innerhalb von 0,5 s in sicheren Zustand z. B. nach Kommunikationsverlust
Anzeigen/Einstellungen		
LED-Anzeige		Power-LED (P) grün: Versorgung Diagnose-LED (I) rot: Modulfehler , rot blinkend: Kommunikationsfehler , weiß: fester Parameter gesetzt (Parameter vom Buskoppler werden ignoriert) , weiß blinkend: fordert Parameter vom Buskoppler an Status-LED (O: Ausgang, I1: Eingang 1, I2: Eingang 2) rot: Leitungsfehler (Leitungsbruch oder Kurzschluss) , gelb: Zustand des binären E/A (0/1)
Codierung		optionale mechanische Kodierung in der Frontbuchse
Richtlinienkonformität		
Elektromagnetische Verträglichkeit		
Richtlinie 2014/30/EU		EN 61326-1:2013
Konformität		
Elektromagnetische Verträglichkeit		NE 21
Schutzart		IEC 60529
Umweltprüfung		EN 60068-2-14
Schockfestigkeit		EN 60068-2-27
Schwingungsfestigkeit		EN 60068-2-6
Schadgas		EN 60068-2-42
Relative Luftfeuchtigkeit		EN 60068-2-78
Umgebungsbedingungen		
Umgebungstemperatur		-40 ... 60 °C (-40 ... 140 °F)

Veröffentlichungsdatum: 2022-10-21 Ausgabedatum: 2022-10-21 Dateiname: 281971_ger.pdf

Beachten Sie „Allgemeine Hinweise zu Pepperl+Fuchs-Produktinformationen“.

 Pepperl+Fuchs-Gruppe
www.pepperl-fuchs.com

 USA: +1 330 486 0002
pa-info@us.pepperl-fuchs.com

 Deutschland: +49 621 776 2222
pa-info@de.pepperl-fuchs.com

 Singapur: +65 6779 9091
pa-info@sg.pepperl-fuchs.com

 **PEPPERL+FUCHS**

Technische Daten

Lagertemperatur		-40 ... 85 °C (-40 ... 185 °F)
Relative Luftfeuchtigkeit		95 % nicht kondensierend
Einsatzhöhe		max. 2000 m
Schockfestigkeit		Schockform I, Schockdauer 11 ms, Schockamplitude 15 g, Anzahl der Schocks 18
Schwingungsfestigkeit		Frequenzbereich 10 ... 150 Hz; Übergangsfrequenz: 57,56 Hz, Amplitude/Beschleunigung $\pm 0,075$ mm/1 g; 10 Zyklen Frequenzbereich 5 ... 100 Hz; Übergangsfrequenz: 13,2 Hz Amplitude/Beschleunigung ± 1 mm/0,7 g; 90 Minuten bei jeder Resonanz
Schadgas		beständig in Umgebungsbedingungen nach ISA S71.04-1985, Severity Level G3
Mechanische Daten		
Schutzart		IP20 bei Montage auf der Backplane
Anschluss		abziehbarer Frontstecker mit Schraubflansch (Zubehör) Leitungsanschluss als Federklemmen (0,14 ... 1,5 mm ²) oder Schraubklemmen (0,08 ... 1,5 mm ²)
Masse		ca. 150 g
Abmessungen		16 x 100 x 102 mm
Daten für den Einsatz in Verbindung mit explosionsgefährdeten Bereichen		
EU-Baumusterprüfbescheinigung		EXA 16 ATEX 0035X
Kennzeichnung		Ⓔ II 3 G Ex nA [ic] IIC T4 Gc
Eingang		
Spannung	U _o	10 V
Strom	I _o	13 mA
Leistung	P _o	33 mW (Kennlinie linear)
Innere Kapazität	C _i	1,2 nF
Innere Induktivität	L _i	0 mH
Ausgang		
Spannung	U _o	24,2 V
Strom	I _o	108 mA
Leistung	P _o	654 mW
Innere Kapazität	C _i	12 nF
Innere Induktivität	L _i	0 mH
Galvanische Trennung		
Eingang/Versorgung, interner Bus		sichere galvanische Trennung nach EN 60079-11, Scheitelwert der Spannung 375 V
Ausgang/Versorgung, interner Bus		sichere galvanische Trennung nach EN 60079-11, Scheitelwert der Spannung 375 V
Richtlinienkonformität		
Richtlinie 2014/34/EU		EN IEC 60079-0:2018+AC:2020 EN 60079-11:2012 EN 60079-15:2010
Internationale Zulassungen		
ATEX-Zulassung		EXA 16 ATEX 0035X
IECEx-Zulassung		IECEx EXA 16.0010X
Zugelassen für		Ex nA [ic] IIC T4 Gc
Allgemeine Informationen		
Systeminformationen		Das Modul darf nur in den zugehörigen Backplanes (LB9***) in der Zone 2 oder außerhalb des explosionsgefährdeten Bereichs installiert werden. Beachten Sie dabei die zugehörige Konformitätserklärung. Zur Verwendung des Moduls in explosionsgefährdeten Bereichen (z. B. Zone 2, Zone 22 oder Div.2) ist ein geeignetes Umgehäuse erforderlich.
Ergänzende Informationen		Beachten Sie, soweit zutreffend, die Zertifikate, Konformitätserklärungen, Betriebsanleitungen und Handbücher. Diese Informationen finden Sie unter www.pepperl-fuchs.com .

Veröffentlichungsdatum: 2022-10-21 Ausgabedatum: 2022-10-21 Dateiname: 281971_ger.pdf

Beachten Sie „Allgemeine Hinweise zu Pepperl+Fuchs-Produktinformationen“.

 Pepperl+Fuchs-Gruppe
www.pepperl-fuchs.com

 USA: +1 330 486 0002
pa-info@us.pepperl-fuchs.com

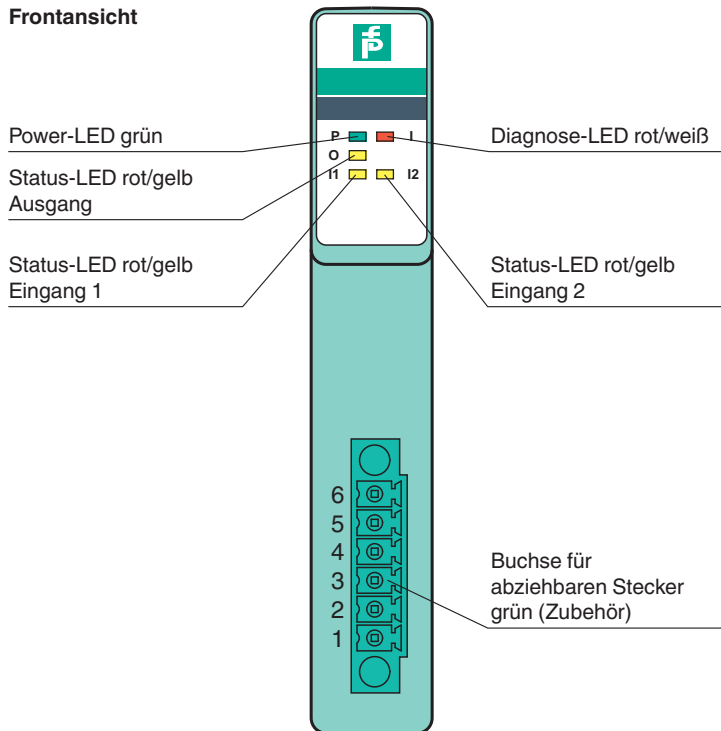
 Deutschland: +49 621 776 2222
pa-info@de.pepperl-fuchs.com

 Singapur: +65 6779 9091
pa-info@sg.pepperl-fuchs.com

 **PEPPERL+FUCHS**

Aufbau

Frontansicht



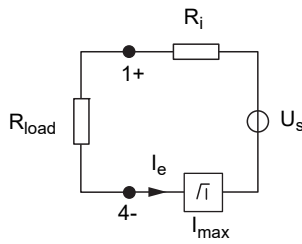
Zubehör

	LB9180	Watchdog-Stecker, 1-kanalig
--	---------------	-----------------------------

Veröffentlichungsdatum: 2022-10-21 Ausgabedatum: 2022-10-21 Dateiname: 281971_ger.pdf

Kennlinie

Lastberechnung



R_{load} = Widerstand des Feldstromkreises

$$U_e = U_s - R_i \times I_e$$

$$I_e = U_s / (R_i + R_{load})$$

Ausgangskennlinie

