

# Binärausgang mit Stellungsrückmeldung

## LB2017E

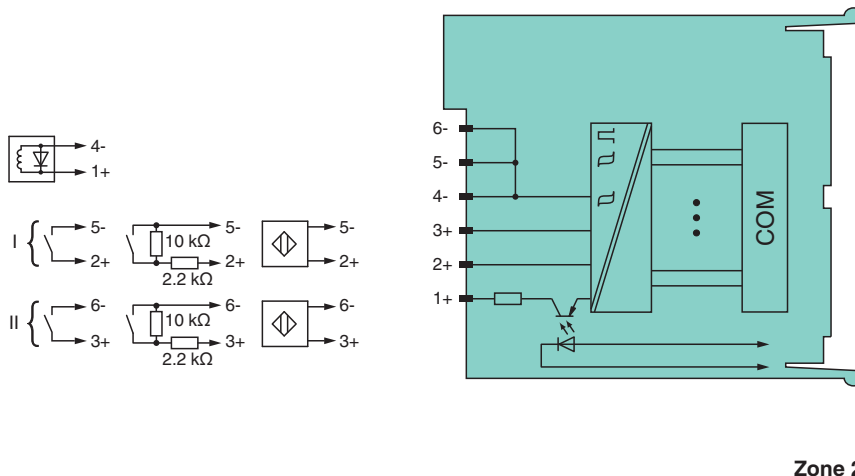
- 1-kanalig
- 1 Binärausgang, 2 Binäreingänge
- Montage in Zone 2 oder im sicheren Bereich
- Eingänge und Ausgang Ex ic
- Leitungsfehlerüberwachung im ein- und ausgeschalteten Zustand
- Positive oder negative Logik parametrierbar
- Simulation für Inbetriebnahme (forcen)
- Kontinuierliche Eigenüberwachung
- Ausgang mit Watchdog
- Ausgang mit busunabhängiger Sicherheitsabschaltung
- Modul unter Spannung austauschbar



### Funktion

Der Binärausgang besitzt 1 Ausgangskanal mit 2 Rückmeldeeingängen. Das Gerät kann ein Magnetventil, einen akustischen Signalgeber oder eine Anzeige (ohne Leitungsfehlerüberwachung) im Feld ansteuern. Zusätzlich überträgt er 2 binäre Eingangssignale von NAMÜR-Sensoren oder mechanischen Kontakten aus dem Feld. Der Ausgang lässt sich über einen Kontakt abschalten. Dies kann für busunabhängige Sicherheitsanwendungen benutzt werden. Leitungsbruch und Leitungskurzschluss werden im ein- und ausgeschalteten Zustand überwacht. Die eigensicheren Eingänge und der Ausgang sind vom Bus und der Versorgung galvanisch getrennt.

### Anschlussbelegung



Zone 2

### Technische Daten

<b>Steckplätze</b>	
Belegte Steckplätze	1
<b>Versorgung</b>	
Anschluss	Backplane-Bus
Bemessungsspannung	$U_r$ Verwendung nur in Verbindung mit den Netzteilen LB9***
Verlustleistung	1,3 W
Leistungsaufnahme	1,85 W
<b>Interner Bus</b>	

Veröffentlichungsdatum: 2022-10-21 Ausgabedatum: 2022-10-21 Dateiname: 281972\_ger.pdf

Beachten Sie „Allgemeine Hinweise zu Pepperl+Fuchs-Produktinformationen“.

Pepperl+Fuchs-Gruppe  
www.pepperl-fuchs.com

USA: +1 330 486 0002  
pa-info@us.pepperl-fuchs.com

Deutschland: +49 621 776 2222  
pa-info@de.pepperl-fuchs.com

Singapur: +65 6779 9091  
pa-info@sg.pepperl-fuchs.com

PEPPERL+FUCHS

## Technische Daten

Anschluss		Backplane-Bus
Schnittstelle		herstellerspezifischer Bus zum Standard-Buskoppler
<b>Binäreingang</b>		
Anzahl der Kanäle		2
Sensoranschaltung		
Anschluss		NAMUR-Sensor
Anschluss [2]		potenzialfreier Kontakt
Anschluss		Kanal I: 2+, 5-; Kanal II: 3+, 6-
Bemessungswerte		nach EN 60947-5-6 (NAMUR)
Schaltpunkt/Schalthysterese		1,2 ... 2,1 mA / ± 0,2 mA
Spannung		8,2 V
Innenwiderstand	R <sub>i</sub>	1 kΩ
Leitungsfehlerüberwachung		kanalweise ein-/abschaltbar im Konfigurationstool
Anschluss		mechanischer Schalter mit zusätzlicher Widerstandsbeschaltung (siehe Blockschaltbild) Näherungsschalter ohne Zusatzbeschaltung
Leitungskurzschluss		< 360 Ω
Leitungsbruch		< 0,35 mA
Mindestimpulsdauer		1 ms
<b>Binärausgang</b>		
Anzahl der Kanäle		1
Geeignete Feldgeräte		
Feldgerät		Magnetventil
Feldgerät [2]		akustischer Alarm
Feldgerät [3]		visueller Alarm
Anschluss		Kanal I: 1+, 4-
Innenwiderstand	R <sub>i</sub>	131 Ω
Strombegrenzung	I <sub>max</sub>	50 mA
Leerlaufspannung	U <sub>s</sub>	16,5 V
Leitungsfehlerüberwachung		kanalweise ein-/abschaltbar im Konfigurationstool , auch im ausgeschalteten Zustand (alle 2,5 s wird das Ventil für 2 ms eingeschaltet)
Leitungskurzschluss		< 50 Ω
Leitungsbruch		> 10 kΩ
Ansprechzeit		20 ms (abhängig von der Buszykluszeit)
Watchdog		Gerät geht innerhalb von 0,5 s in sicheren Zustand z. B. nach Kommunikationsverlust
<b>Anzeigen/Einstellungen</b>		
LED-Anzeige		Power-LED (P) grün: Versorgung Diagnose-LED (I) rot: Modulfehler , rot blinkend: Kommunikationsfehler , weiß: fester Parameter gesetzt (Parameter vom Buskoppler werden ignoriert) , weiß blinkend: fordert Parameter vom Buskoppler an Status-LED (O: Ausgang, I1: Eingang 1, I2: Eingang 2) rot: Leitungsfehler (Leitungsbruch oder Kurzschluss) , gelb: Zustand des binären E/A (0/1)
Codierung		optionale mechanische Kodierung in der Frontbuchse
<b>Richtlinienkonformität</b>		
Elektromagnetische Verträglichkeit		
Richtlinie 2014/30/EU		EN 61326-1:2013
<b>Konformität</b>		
Elektromagnetische Verträglichkeit		NE 21
Schutzart		IEC 60529
Umweltprüfung		EN 60068-2-14
Schockfestigkeit		EN 60068-2-27
Schwingungsfestigkeit		EN 60068-2-6
Schadgas		EN 60068-2-42
Relative Luftfeuchtigkeit		EN 60068-2-78
<b>Umgebungsbedingungen</b>		
Umgebungstemperatur		-40 ... 60 °C (-40 ... 140 °F)

Veröffentlichungsdatum: 2022-10-21 Ausgabedatum: 2022-10-21 Dateiname: 281972\_ger.pdf

Beachten Sie „Allgemeine Hinweise zu Pepperl+Fuchs-Produktinformationen“.

 Pepperl+Fuchs-Gruppe  
www.pepperl-fuchs.com

 USA: +1 330 486 0002  
pa-info@us.pepperl-fuchs.com

 Deutschland: +49 621 776 2222  
pa-info@de.pepperl-fuchs.com

 Singapur: +65 6779 9091  
pa-info@sg.pepperl-fuchs.com

 **PEPPERL+FUCHS**

## Technische Daten

Lagertemperatur		-40 ... 85 °C (-40 ... 185 °F)
Relative Luftfeuchtigkeit		95 % nicht kondensierend
Einsatzhöhe		max. 2000 m
Schockfestigkeit		Schockform I, Schockdauer 11 ms, Schockamplitude 15 g, Anzahl der Schocks 18
Schwingungsfestigkeit		Frequenzbereich 10 ... 150 Hz; Übergangsfrequenz: 57,56 Hz, Amplitude/Beschleunigung $\pm 0,075$ mm/1 g; 10 Zyklen Frequenzbereich 5 ... 100 Hz; Übergangsfrequenz: 13,2 Hz Amplitude/Beschleunigung $\pm 1$ mm/0,7 g; 90 Minuten bei jeder Resonanz
Schadgas		beständig in Umgebungsbedingungen nach ISA S71.04-1985, Severity Level G3
<b>Mechanische Daten</b>		
Schutzart		IP20 bei Montage auf der Backplane
Anschluss		abziehbarer Frontstecker mit Schraubflansch (Zubehör) Leitungsanschluss als Federklemmen (0,14 ... 1,5 mm <sup>2</sup> ) oder Schraubklemmen (0,08 ... 1,5 mm <sup>2</sup> )
Masse		ca. 110 g
Abmessungen		16 x 100 x 102 mm
<b>Daten für den Einsatz in Verbindung mit explosionsgefährdeten Bereichen</b>		
EU-Baumusterprüfbescheinigung		EXA 16 ATEX 0035X
Kennzeichnung		Ⓔ II 3 G Ex nA [ic] IIC T4 Gc
<b>Eingang</b>		
Spannung	U <sub>o</sub>	10 V
Strom	I <sub>o</sub>	13 mA
Leistung	P <sub>o</sub>	33 mW (Kennlinie linear)
Innere Kapazität	C <sub>i</sub>	1,2 nF
Innere Induktivität	L <sub>i</sub>	0 mH
<b>Ausgang</b>		
Spannung	U <sub>o</sub>	17,8 V
Strom	I <sub>o</sub>	162 mA
Leistung	P <sub>o</sub>	721 mW
Innere Kapazität	C <sub>i</sub>	12 nF
Innere Induktivität	L <sub>i</sub>	0 mH
<b>Galvanische Trennung</b>		
Eingang/Versorgung, interner Bus		sichere galvanische Trennung nach EN 60079-11, Scheitelwert der Spannung 375 V
Ausgang/Versorgung, interner Bus		sichere galvanische Trennung nach EN 60079-11, Scheitelwert der Spannung 375 V
<b>Richtlinienkonformität</b>		
Richtlinie 2014/34/EU		EN IEC 60079-0:2018+AC:2020 EN 60079-11:2012 EN 60079-15:2010
<b>Internationale Zulassungen</b>		
ATEX-Zulassung		EXA 16 ATEX 0035X
IECEx-Zulassung		IECEx EXA 16.0010X
Zugelassen für		Ex nA [ic] IIC T4 Gc
<b>Allgemeine Informationen</b>		
Systeminformationen		Das Modul darf nur in den zugehörigen Backplanes (LB9***) in der Zone 2 oder außerhalb des explosionsgefährdeten Bereichs installiert werden. Beachten Sie dabei die zugehörige Konformitätserklärung. Zur Verwendung des Moduls in explosionsgefährdeten Bereichen (z. B. Zone 2, Zone 22 oder Div.2) ist ein geeignetes Umgehäuse erforderlich.
Ergänzende Informationen		Beachten Sie, soweit zutreffend, die Zertifikate, Konformitätserklärungen, Betriebsanleitungen und Handbücher. Diese Informationen finden Sie unter <a href="http://www.pepperl-fuchs.com">www.pepperl-fuchs.com</a> .

Veröffentlichungsdatum: 2022-10-21 Ausgabedatum: 2022-10-21 Dateiname: 281972\_ger.pdf

Beachten Sie „Allgemeine Hinweise zu Pepperl+Fuchs-Produktinformationen“.

 Pepperl+Fuchs-Gruppe  
www.pepperl-fuchs.com

 USA: +1 330 486 0002  
pa-info@us.pepperl-fuchs.com

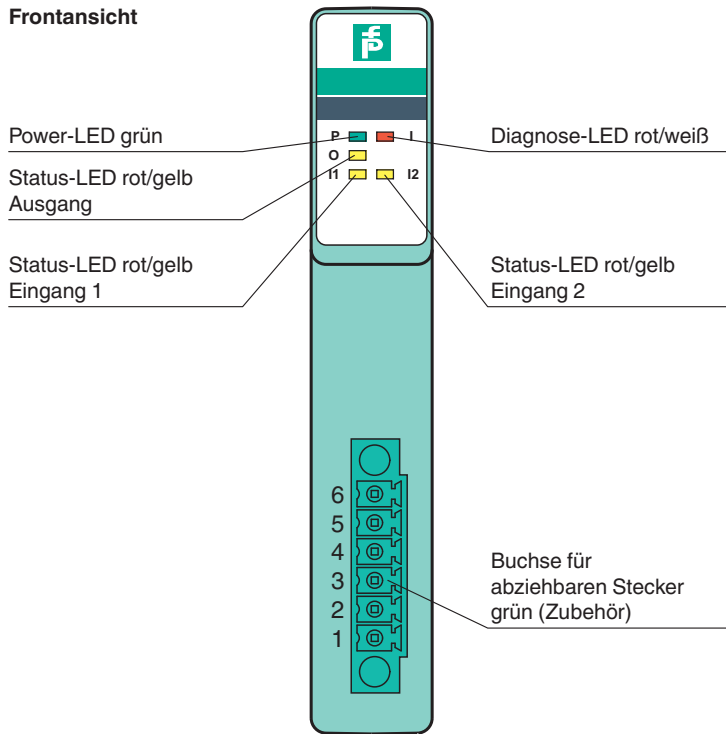
 Deutschland: +49 621 776 2222  
pa-info@de.pepperl-fuchs.com

 Singapur: +65 6779 9091  
pa-info@sg.pepperl-fuchs.com

 **PEPPERL+FUCHS**

**Aufbau**

**Frontansicht**



Veröffentlichungsdatum: 2022-10-21 Ausgabedatum: 2022-10-21 Dateiname: 281972\_ger.pdf

Beachten Sie „Allgemeine Hinweise zu Pepperl+Fuchs-Produktinformationen“.

Pepperl+Fuchs-Gruppe  
www.pepperl-fuchs.com

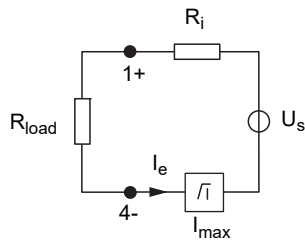
USA: +1 330 486 0002  
pa-info@us.pepperl-fuchs.com

Deutschland: +49 621 776 2222  
pa-info@de.pepperl-fuchs.com

Singapur: +65 6779 9091  
pa-info@sg.pepperl-fuchs.com

## Kennlinie

### Lastberechnung



$R_{load}$  = Widerstand des Feldstromkreises

$$U_e = U_s - R_i \times I_e$$

$$I_e = U_s / (R_i + R_{load})$$

### Ausgangskennlinie

