



## Détecteur de triangulation laser avec suppression de l'arrière-plan



### OBT15-R2-E2-0,2M-V3-L

- Boîtier ultra-compact
- Détecteurs à laser DuraBeam - résistance et utilisation identiques à la technologie LED
- Sortie de câble à 45° offrant une liberté d'installation optimale, même dans les espaces vraiment confinés
- Amélioration de la disponibilité de la machine grâce à une face avant en verre antistatique résistant à l'abrasion
- Spot lumineux hyper compact pour une précision optimale au niveau du point de commutation
- Détection précise des objets, sans tenir compte ou presque de la couleur

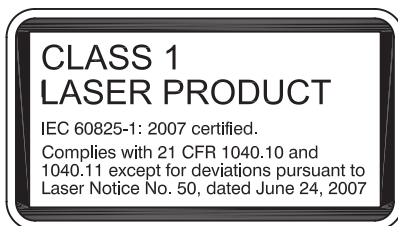
Détecteur de triangulation laser avec suppression de l'arrière-plan, modèle ultra-compact avec montage M2, plage de détection 15 mm, sortie PNP, fibre amorce 3 broches M8 200 mm



## Fonction

Le nano-détecteur de la série R2 a été conçu pour un large éventail d'applications. Il offre une excellente longévité et une facilité d'installation remarquable. Son boîtier compact doté d'une sortie de câble à 45° lui permet d'être installé même dans les espaces les plus confinés. Des fonctionnalités et principes de fonctionnement innovants lui permettent d'offrir toute une série de nouvelles options. Les détecteurs à laser DuraBeam sont résistants et peuvent être utilisés de la même façon que les détecteurs standard. Sa lentille résistante à l'abrasion assure de longues durées de fonctionnement à proximité d'un objet mobile.

## Informations de sécurité



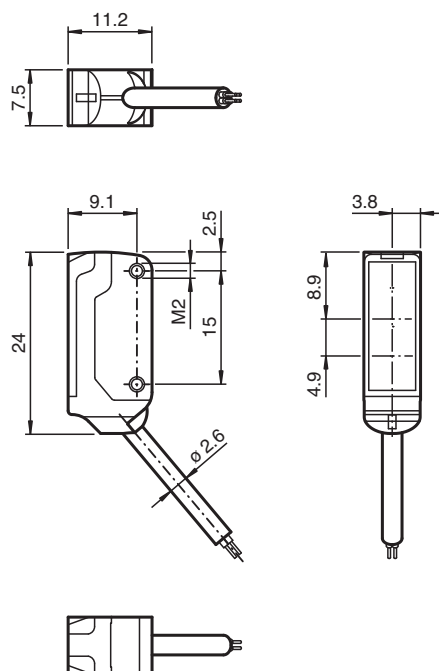
## Informations de sécurité

### Informations sur le laser de classe 1

L'irradiation peut provoquer des irritations, en particulier dans les environnements sombres. Ne dirigez pas l'appareil vers des personnes ! Toute opération de maintenance ou de réparation doit obligatoirement être effectuée par le personnel d'intervention autorisé.

Fixez le dispositif afin que l'avertissement soit clairement visible et lisible.  
L'avertissement est fourni avec l'appareil et doit être fixé à proximité immédiate de l'appareil.  
Attention : l'utilisation de commandes, réglages ou instructions autres que ceux spécifiés dans ce document présente un risque d'exposition dangereuse aux radiations.

## Dimensions



## Données techniques

### Caractéristiques générales

Domaine de détection	7 ... 15 mm
Cible de référence	blanc standard 100 mm x 100 mm
Emetteur de lumière	diode laser
Type de lumière	rouge, lumière modulée , 680 nm
Valeurs caractéristiques du laser	
Remarque	LUMIERE LASER , NE PAS REGARDER LE FAISCEAU
Classe de laser	1
Longueur d'onde	680 nm
divergence du faisceau	> 5 mrad
Durée de l'impulsion	env. 3 µs
Fréquence de répétition	env. 16,6 kHz
Énergie d'impulsion max.	9,5 nJ
Différence noir-blanc (6%/90%)	< 3 % pour 15 mm
Diamètre de la tache lumineuse	env. 1,5 mm pour une distance de 15 mm
Angle total du faisceau	env. 2 °
Sortie optique	frontale
Limite de la lumière ambiante	EN 60947-5-2 : 30000 Lux

### Valeurs caractéristiques pour la sécurité fonctionnelle

Date de publication: 2021-10-27 Date d'édition: 2021-10-27 : 282020\_fra.pdf

Reportez-vous aux « Remarques générales sur les informations produit de Pepperl+Fuchs ».

Groupe Pepperl+Fuchs  
www.pepperl-fuchs.com

États-Unis : +1 330 486 0001  
fa-info@us.pepperl-fuchs.com

Allemagne : +49 621 776 1111  
fa-info@de.pepperl-fuchs.com

Singapour : +65 6779 9091  
fa-info@sg.pepperl-fuchs.com

**PF** PEPPERL+FUCHS

## Données techniques

MTTF <sub>d</sub>		800 a
Durée de mission (T <sub>M</sub> )		20 a
Couverture du diagnostic (DC)		0 %
<b>Éléments de visualisation/réglage</b>		
Indication fonctionnement		LED verte : alimentation clignotant : Affichage court-circuit/surcharge
Visual. état de commutation		LED jaune MARCHE : allumée si l'objet a été détecté
<b>Caractéristiques électriques</b>		
Tension d'emploi	U <sub>B</sub>	12 ... 24 V
Consommation à vide	I <sub>0</sub>	< 10 mA
Classe de protection		III
<b>Sortie</b>		
Mode de commutation		à fermeture
Sortie signal		1 sortie PNP, protégée contre les courts-circuits et l'inversion de polarité, collecteur ouvert
Tension de commutation		max. 30 V CC
Courant de commutation		max. 50 mA , (charge résistive)
Chute de tension	U <sub>d</sub>	≤ 1,5 V CC
Fréquence de commutation	f	env. 2 kHz
Temps d'action		250 µs
<b>Conformité</b>		
Norme produit		EN 60947-5-2
Sécurité du laser		EN 60825-1:2007
<b>Agréments et certificats</b>		
Conformité EAC		TR CU 020/2011
Agrément UL		E87056 , cULus Recognized, Class 2 Power Source
agrément CCC		Les produits dont la tension de service est ≤36 V ne sont pas soumis à cette homologation et ne portent donc pas le marquage CCC.
Certification FDA		IEC 60825-1:2007 Complies with 21 CFR 1040.10 and 1040.11 except for deviations pursuant to Laser Notice No. 50, dated June 24, 2007
<b>Conditions environnementales</b>		
Température ambiante		-20 ... 60 °C (-4 ... 140 °F)
Température de stockage		-30 ... 70 °C (-22 ... 158 °F)
<b>Caractéristiques mécaniques</b>		
Largeur du boîtier		7,5 mm
Hauteur du boîtier		24 mm
Profondeur du boîtier		11,2 mm
Degré de protection		IP67
Raccordement		câble 200 mm avec connecteur M8x1 , 3 broches
Matériau		
Boîtier		PC/ABS et TPU
Sortie optique		verre
Câble		PUR
Montage		vis de fixation , 2 vis Allen M2 fourni
Masse		env. 10 g
Longueur du câble		200 mm

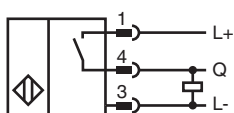
Date de publication: 2021-10-27 Date d'édition: 2021-10-27 : 282020\_fra.pdf

Reportez-vous aux « Remarques générales sur les informations produit de Pepperl+Fuchs ».

Groupe Pepperl+Fuchs  
www.pepperl-fuchs.comÉtats-Unis : +1 330 486 0001  
fa-info@us.pepperl-fuchs.comAllemagne : +49 621 776 1111  
fa-info@de.pepperl-fuchs.comSingapour : +65 6779 9091  
fa-info@sg.pepperl-fuchs.com

**PEPPERL+FUCHS**

## Connexion



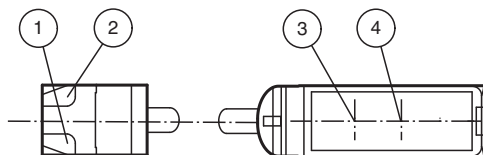
## Affectation des broches



Couleur des fils selon EN 60947-5-2

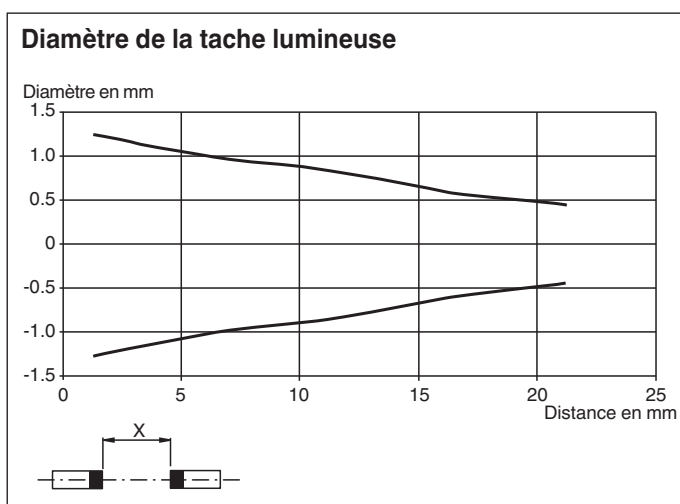
1	BN
3	BU
4	BK

## Assemblage



1	Indication fonctionnement	verte
2	Signal de détection	jaune
3	Emetteur	
4	Récepteur	

## Courbe caractéristique



Date de publication: 2021-10-27 Date d'édition: 2021-10-27 : 282020\_fra.pdf

Reportez-vous aux « Remarques générales sur les informations produit de Pepperl+Fuchs ».

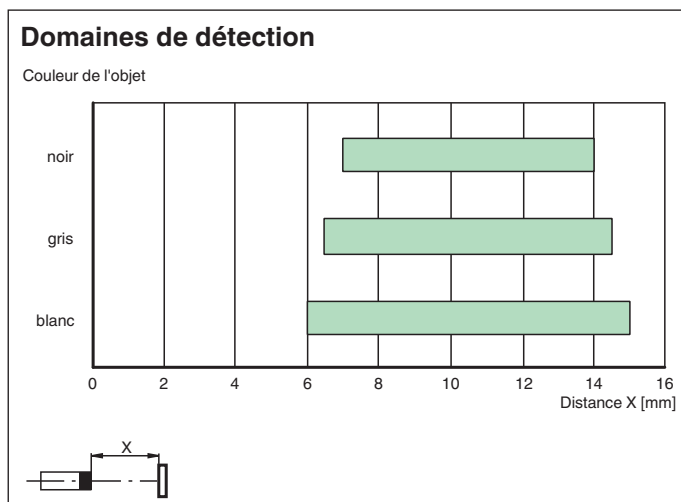
Groupe Pepperl+Fuchs  
www.pepperl-fuchs.com

États-Unis : +1 330 486 0001  
fa-info@us.pepperl-fuchs.com

Allemagne : +49 621 776 1111  
fa-info@de.pepperl-fuchs.com

Singapour : +65 6779 9091  
fa-info@sg.pepperl-fuchs.com

**PF** PEPPERL+FUCHS



## Accessoires

	<b>V3-WM-2M-PUR</b>	Cordon femelle monofilaire coudé M8 à codage A, 3 broches, câble PUR gris
	<b>MH-R2-01</b>	Support de montage pour les capteurs de la série R2, Angle de fixation
	<b>MH-R2-02</b>	Support de montage pour les capteurs de la série R2, Angle de fixation
	<b>MH-R2-03</b>	Support de montage pour les capteurs de la série R2, Angle de fixation
	<b>MH-R2-04</b>	Support de montage pour les capteurs de la série R2, Angle de fixation