



Sensor de triangulación láser con supresión de fondo



OBT15-R2-E2-0,2M-V3-L

- Diseño de carcasa ultracompacta
- Sensores láser DuraBeam: duraderos y utilizables como LED
- Salida de cable a 45° para la máxima libertad de montaje en espacios muy estrechos
- Mejora en la disponibilidad de máquinas con frontal de vidrio antiestático y resistente a la abrasión
- Punto luminoso extremadamente pequeño que aporta un punto de conmutación de gran precisión
- Detección precisa de objetos, casi independientemente del color

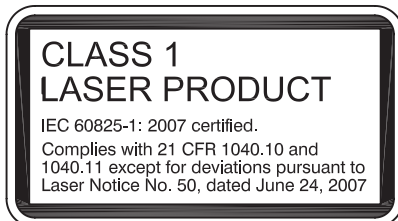
Sensor de triangulación láser con supresión de fondo, diseño ultracompacto con montaje M2, rango de detección de 15 mm, salida PNP, latiguillo de 200 mm con conector M8 de 3 pines.



Función

El nanosensor de la serie R2 se ha diseñado para una gran variedad de aplicaciones. Ofrece una excelente durabilidad y es increíblemente fácil de instalar. La carcasa es compacta y, con su salida de cable a 45°, se puede montar hasta en los espacios más pequeños. Sus innovadores principios de funcionamiento y sus nuevas funciones abren un abanico de posibilidades. Los sensores láser DuraBeam son duraderos y pueden utilizarse de la misma forma que un sensor estándar. Las lentes, gracias a su resistencia a la abrasión, permiten prolongar los tiempos de funcionamiento cerca del objeto en movimiento.

Información de seguridad



Información de seguridad

Información sobre el láser de clase 1

La radiación puede producir irritación, especialmente en entornos oscuros. Evite apuntar directamente a otras personas. Las tareas de mantenimiento y reparación debe realizarlas personal de servicio autorizado únicamente. Coloque el dispositivo de forma que la advertencia sea claramente visible y legible. La advertencia viene con el dispositivo y se debe pegar en las proximidades inmediatas del mismo.

Fecha de publicación: 2021-10-27 Fecha de edición: 2021-10-27 : 282020_spa.pdf

Consulte "Notas generales sobre la información de los productos de Pepperl+Fuchs".

Pepperl+Fuchs Group
www.pepperl-fuchs.com

EE. UU.: +1 330 486 0001
fa-info@us.pepperl-fuchs.com

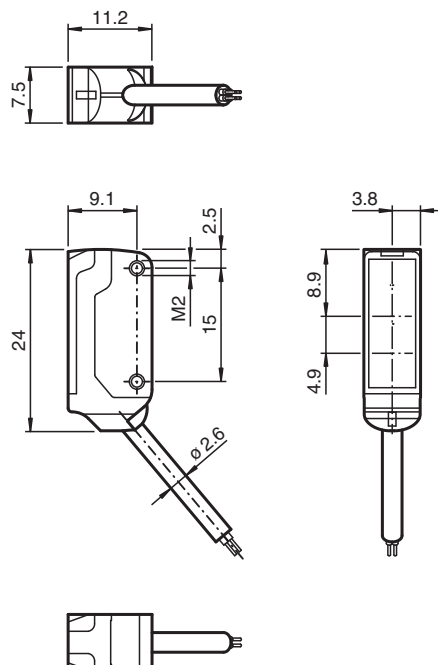
Alemania: +49 621 776 1111
fa-info@de.pepperl-fuchs.com

Singapur: +65 6779 9091
fa-info@sg.pepperl-fuchs.com

PEPPERL+FUCHS

Precaución: El uso de controles o ajustes, o de procedimientos diferentes a los especificados, puede causar la exposición a radiaciones peligrosas.

Dimensiones



Datos técnicos

Datos generales

Rango de detección	7 ... 15 mm
Objeto de referencia	Blanco estándar, 100 mm x 100 mm
Emisor de luz	Diodo láser
Tipo de luz	Luz alterna, roja , 680 nm
Características láser	
Nota	LUZ LÁSER , NO MIRAR FIJAMENTE AL HAZ
Clase de láser	1
Longitudes de onda	680 nm
Divergencia del haz	> 5 mrad
Duración del impulso	aprox. 3 μs
Índice de repetición	aprox. 16,6 kHz
Energía máx. impulso	9,5 nJ
Diferencia blanco-negro (6%/90%)	< 3 % con 15 mm
Diámetro del haz de luz	aprox. 1,5 mm a una distancia de 15 mm
Angulo de apertura	aprox. 2 °
Salida de luz	frontal
Límite de luz extraña	EN 60947-5-2 : 30000 Lux
Datos característicos de seguridad funcional	
MTTF _d	800 a

Fecha de publicación: 2021-10-27 Fecha de edición: 2021-10-27 : 282020_spa.pdf

Consulte "Notas generales sobre la información de los productos de Pepperl+Fuchs".

Pepperl+Fuchs Group
www.pepperl-fuchs.com

EE. UU.: +1 330 486 0001
fa-info@us.pepperl-fuchs.com

Alemania: +49 621 776 1111
fa-info@de.pepperl-fuchs.com

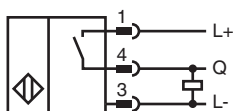
Singapur: +65 6779 9091
fa-info@sg.pepperl-fuchs.com

PF PEPPERL+FUCHS

Datos técnicos

Duración de servicio (T_M)		20 a
Factor de cobertura de diagnóstico (DC)		0 %
Elementos de indicación y manejo		
Indicación de trabajo		LED verde: power ON intermitente: Indicador de sobrecargas/cortocircuitos
Indicación de la función		LED amarillo ON: iluminado con objeto detectado
Datos eléctricos		
Tensión de trabajo	U_B	12 ... 24 V
Corriente en vacío	I_0	< 10 mA
Clase de protección		III
Salida		
Tipo de conmutación		N.A.
Señal de salida		1 salida PNP, prot. ctra. cortocircuito, prot. ctra. inversión de polaridad, colector abierto
Tensión de conmutación		máx. 30 V CC
Corriente de conmutación		máx. 50 mA , carga óhmica
Caída de tensión	U_d	$\leq 1,5$ V CC
Frecuencia de conmutación	f	aprox. 2 kHz
Tiempo de respuesta		250 μ s
Conformidad		
Norma del producto		EN 60947-5-2
Seguridad láser		EN 60825-1:2007
Autorizaciones y Certificados		
Conformidad EAC		TR CU 020/2011
Autorización UL		E87056 , cULus Recognized, Class 2 Power Source
Autorización CCC		Los productos cuya tensión de trabajo máx. ≤ 36 V no llevan el marcado CCC, ya que no requieren aprobación.
Homologación FDA		IEC 60825-1:2007 Complies with 21 CFR 1040.10 and 1040.11 except for deviations pursuant to Laser Notice No. 50, dated June 24, 2007
Condiciones ambientales		
Temperatura ambiente		-20 ... 60 °C (-4 ... 140 °F)
Temperatura de almacenaje		-30 ... 70 °C (-22 ... 158 °F)
Datos mecánicos		
Anchura de la carcasa		7,5 mm
Altura de la carcasa		24 mm
Profundidad de la carcasa		11,2 mm
Grado de protección		IP67
Conexión		Cable fijo 200 mm con conector del aparato M8x1, 3 polos
Material		
Carcasa		PC/ABS y TPU
Salida de luz		Vidrio
Cable		PUR
Montaje		Tornillos de fijación , 2 tornillos Allen M2 incluido en el suministro
Masa		aprox. 10 g
Longitud del cable		200 mm

Conexión



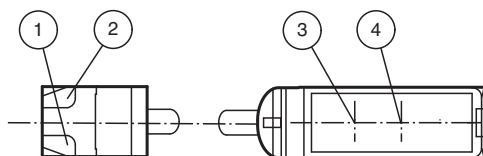
Asignación de conexión



Color del conductor según EN 60947-5-2

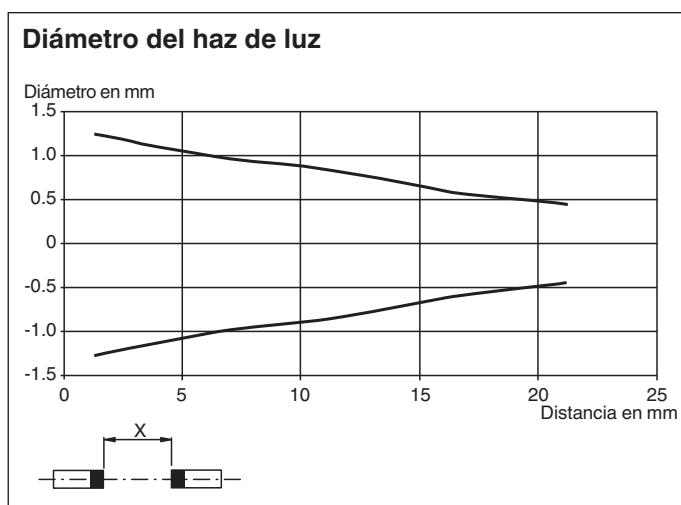
1	BN
3	BU
4	BK

Montaje



1	Indicación de operación	verde
2	Indicatore de señal	amarillo
3	Emisor	
4	Receptor	

Curva de características



Fecha de publicación: 2021-10-27 Fecha de edición: 2021-10-27 : 282020_spa.pdf

Consulte "Notas generales sobre la información de los productos de Pepperl+Fuchs".

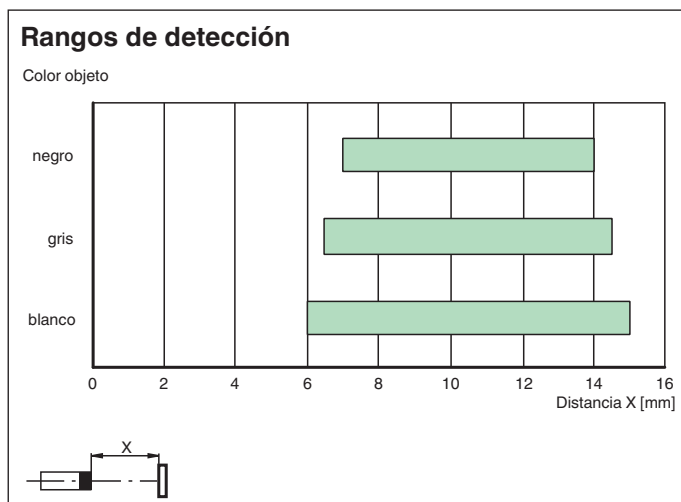
Pepperl+Fuchs Group
www.pepperl-fuchs.com

EE. UU.: +1 330 486 0001
fa-info@us.pepperl-fuchs.com

Alemania: +49 621 776 1111
fa-info@de.pepperl-fuchs.com

Singapur: +65 6779 9091
fa-info@sg.pepperl-fuchs.com

PF PEPPERL+FUCHS



Accesorios

	V3-WM-2M-PUR	Juego de cables hembra con una terminación M8 en ángulo con codificación A, 3 pines, cable PUR gris
	MH-R2-01	Accesorios de montaje para sensores de la serie R2, Fijación Escuadra de sujeción
	MH-R2-02	Accesorios de montaje para sensores de la serie R2, Fijación Escuadra de sujeción
	MH-R2-03	Accesorios de montaje para sensores de la serie R2, Fijación Escuadra de sujeción
	MH-R2-04	Accesorios de montaje para sensores de la serie R2, Fijación Escuadra de sujeción