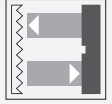




Cellule laser en mode reflex

OBR2000-R3-E2-L



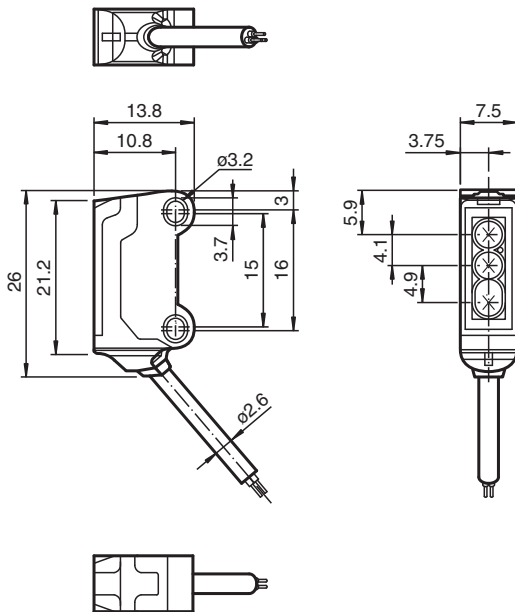
- Boîtier ultra-compact
- Détecteurs à laser DuraBeam - résistance et utilisation identiques à la technologie LED
- Sortie de câble à 45° offrant une liberté d'installation optimale, même dans les espaces vraiment confinés
- Amélioration de la disponibilité de la machine grâce à une face avant en verre antistatique résistant à l'abrasion

Cellule laser en mode reflex, modèle ultra-compact avec montage M3, filtre polarisant, plage de détection 2 000 mm, sortie PNP, câble fixe 2 m



Le nano-détecteur a été conçu pour un large éventail d'applications. Il propose une excellente longévité et une facilité d'installation remarquable. Son boîtier compact doté d'une sortie de câble à 45° lui permet d'être installé même dans les espaces les plus confinés. Grâce à des fonctionnalités et principes de fonctionnement innovants, il propose toute une série de nouvelles options.

Dimensions



Données techniques

Caractéristiques générales	
Domaine de détection d'emploi	0 ... 2 m
Distance du réflecteur	40 ... 2000 mm
Domaine de détection limite	2,3 m
Cible de référence	réflecteur H40
Emetteur de lumière	diode laser
Type de lumière	rouge, lumière modulée , 680 nm
Filtre polarisant	oui
Valeurs caractéristiques du laser	
Remarque	LUMIERE LASER , NE PAS REGARDER LE FAISCEAU
Classe de laser	1

Date de publication: 2022-06-07 Date d'édition: 2022-06-07 : 282069_fra.pdf

Reportez-vous aux « Remarques générales sur les informations produit de Pepperl+Fuchs ».

Groupe Pepperl+Fuchs
www.pepperl-fuchs.com

États-Unis : +1 330 486 0001
fa-info@us.pepperl-fuchs.com

Allemagne : +49 621 776 1111
fa-info@de.pepperl-fuchs.com

Singapour : +65 6779 9091
fa-info@sg.pepperl-fuchs.com

PEPPERL+FUCHS

Données techniques

Longueur d'arbre		680 nm
divergence du faisceau		> 5 mrad
Durée de l'impulsion		env. 3 μ s
Fréquence de répétition		env. 16,6 kHz
Énergie d'impulsion max.		8 nJ
Diamètre de la tache lumineuse		env. 35 mm pour une distance de 2000 mm
Angle d'ouverture		env. 0,5 °
Sortie optique		frontale
Limite de la lumière ambiante		EN 60947-5-2 : 30000 Lux
Valeurs caractéristiques pour la sécurité fonctionnelle		
MTTF _d		800 a
Durée de mission (T _M)		20 a
Couverture du diagnostic (DC)		0 %
Éléments de visualisation/réglage		
Indication fonctionnement		LED verte, allumée en permanence Power on , court-circuit : LED verte clignotante (env. 4 Hz)
Visual. état de commutation		LED jaune : allumée si le faisceau d'émission a été reçu ; clignote si la réserve de fonction est insuffisante; éteintes si le faisceau est interrompu
Caractéristiques électriques		
Tension d'emploi	U _B	12 ... 24 V
Consommation à vide	I ₀	< 10 mA
Classe de protection		III
Sortie		
Mode de commutation		à fermeture
Sortie signal		1 sortie PNP, protégée contre les courts-circuits et l'inversion de polarité, collecteur ouvert
Tension de commutation		max. 30 V CC
Courant de commutation		max. 50 mA , (charge résistive)
Chute de tension	U _d	≤ 1,5 V CC
Fréquence de commutation	f	env. 2 kHz
Temps d'action		250 μ s
Conformité		
Norme produit		EN 60947-5-2
Sécurité du laser		EN 60825-1:2007
Agréments et certificats		
Conformité EAC		TR CU 020/2011
Agrément UL		E87056 , cULus Recognized, Class 2 Power Source
agrément CCC		Les produits dont la tension de service est ≤36 V ne sont pas soumis à cette homologation et ne portent donc pas le marquage CCC.
Certification FDA		IEC 60825-1:2007 Complies with 21 CFR 1040.10 and 1040.11 except for deviations pursuant to Laser Notice No. 50, dated June 24, 2007
Conditions environnementales		
Température ambiante		-20 ... 60 °C (-4 ... 140 °F)
Température de stockage		-30 ... 70 °C (-22 ... 158 °F)
Caractéristiques mécaniques		
Largeur du boîtier		7,5 mm
Hauteur du boîtier		26 mm
Profondeur du boîtier		13,8 mm
Degré de protection		IP67
Raccordement		Câble fixe 2 m
Matériau		
Boîtier		PC/ABS et TPU
Sortie optique		verre
Câble		PUR
Masse		env. 20 g

Date de publication: 2022-06-07 Date d'édition: 2022-06-07 : 282069_fra.pdf

Reportez-vous aux « Remarques générales sur les informations produit de Pepperl+Fuchs ».

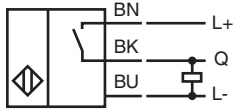
Groupe Pepperl+Fuchs
www.pepperl-fuchs.comÉtats-Unis : +1 330 486 0001
fa-info@us.pepperl-fuchs.comAllemagne : +49 621 776 1111
fa-info@de.pepperl-fuchs.comSingapour : +65 6779 9091
fa-info@sg.pepperl-fuchs.com

PEPPERL+FUCHS

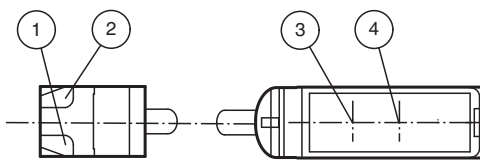
Données techniques

Longueur du câble 2 m

Connexion

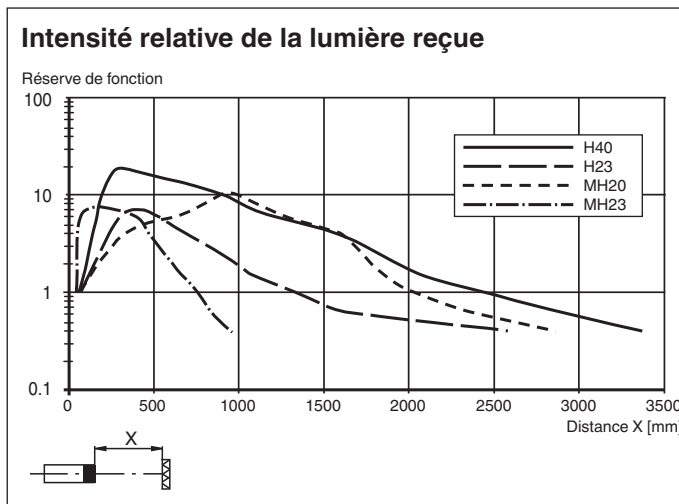


Assemblage



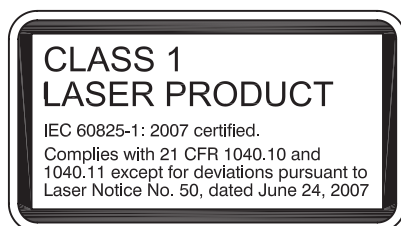
1	Indication fonctionnement	verte
2	Signal de détection	jaune
3	Emetteur	
4	Récepteur	

Courbe caractéristique



Date de publication: 2022-06-07 Date d'édition: 2022-06-07 : 282069_fra.pdf

Informations de sécurité



Accessoires

	MH-R3-01	Support de fixation pour détecteurs de la série R3, équerre de fixation
	MH-R3-02	Support de fixation pour détecteurs de la série R3, équerre de fixation
	MH-R3-03	Support de fixation pour détecteurs de la série R3, équerre de fixation
	MH-R3-04	Support de fixation pour détecteurs de la série R3, équerre de fixation
	REF-H40	Réflecteur, rectangulaire 47.5 mm x 23.5 mm, trous de fixation, éclisse de fixation
	REF-H23	Réflecteur avec trous de fixation
	REF-MH20	Réflecteur avec Microstructure, rectangulaire 32 mm x 20 mm, trous de fixation
	REF-MH23	Réflecteur avec Microstructure, rectangulaire 23 mm x 13.8 mm, diagonal trous de fixation

Date de publication: 2022-06-07 Date d'édition: 2022-06-07 : 282069_fra.pdf

Reportez-vous aux « Remarques générales sur les informations produit de Pepperl+Fuchs ».

Groupe Pepperl+Fuchs
www.pepperl-fuchs.comÉtats-Unis : +1 330 486 0001
fa-info@us.pepperl-fuchs.comAllemagne : +49 621 776 1111
fa-info@de.pepperl-fuchs.comSingapour : +65 6779 9091
fa-info@sg.pepperl-fuchs.com