



Convertidor de frecuencia con valores de desconexión

KFU8-UFC-1.D.FA

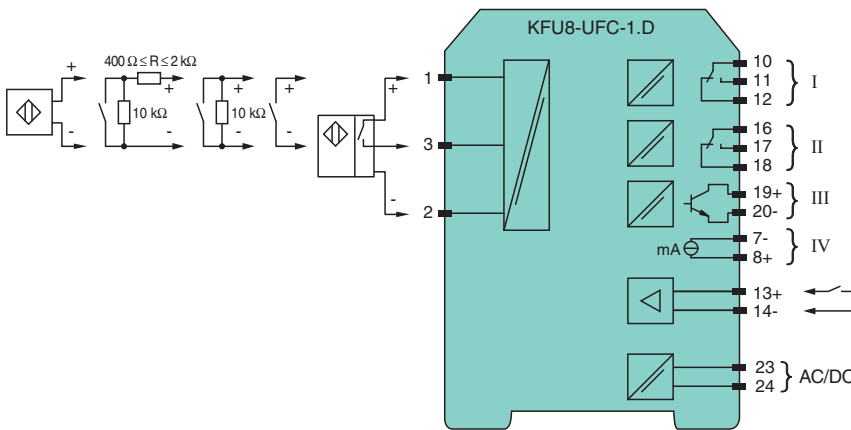
- Acondicionador de señal de 1 canal
- Uso universal con distintas fuentes de alimentación
- Entrada para sensores de 2 o 3 cables, contactos secos o sensores NAMUR
- Frecuencia de entrada 1 mHz ... 10 kHz
- Salida de corriente de 0/4 mA ... 20 mA
- Contacto de relé y salida de transistor
- Punteado de arranque
- Supervisión de fallos de conducción
- Hasta SIL 2 según IEC/EN 61508 / IEC/EN 61511

CE SIL2

Función

Este acondicionador de señal proporciona el aislamiento para aplicaciones no intrínsecamente seguras. El dispositivo es un convertidor de frecuencia universal que transforma una señal de entrada digital en una señal de salida analógica 0/4 mA ... 20 mA de ajuste libre proporcional y funciona como amplificador de conmutación y alarma de disparo. Las funciones de las salidas de conmutación (2 salidas relé y 1 salida de transistor libre potencial) se ajustan fácilmente [visualización de valor de disparo (alarma mín./máx.), salida conmutada en serie, salida de divisor de impulsos, salida de señal de error]. El dispositivo se puede configurar fácilmente con el teclado o con el software de configuración PACTware. Los fallos se señalan mediante indicadores LED conforme a NAMUR NE44. Para obtener más información, consulte el manual y visite www.pepperl-fuchs.com.

Conexión



Datos técnicos

Datos generales

Tipo de señal: Entrada binaria

Datos característicos de seguridad funcional

Nivel de integridad de seguridad (SIL): SIL 2

Alimentación

Conexión: terminales 23, 24

Tensión de medición: U_r 20 ... 90 V CC / 48 ... 253 V CA 50 ... 60 Hz

Pérdida de potencia/Consumo de potencia: ≤ 2 W ; 2,5 VA / 2,2 W ; 3 VA

Fecha de publicación: 2023-03-21 Fecha de edición: 2023-03-21 : 282274_spa.pdf

Consulte "Notas generales sobre la información de los productos de Pepperl+Fuchs".

Pepperl+Fuchs Group
www.pepperl-fuchs.com

EE. UU.: +1 330 486 0002
pa-info@us.pepperl-fuchs.com

Alemania: +49 621 776 2222
pa-info@de.pepperl-fuchs.com

Singapur: +65 6779 9091
pa-info@sg.pepperl-fuchs.com

PEPPERL+FUCHS

Datos técnicos

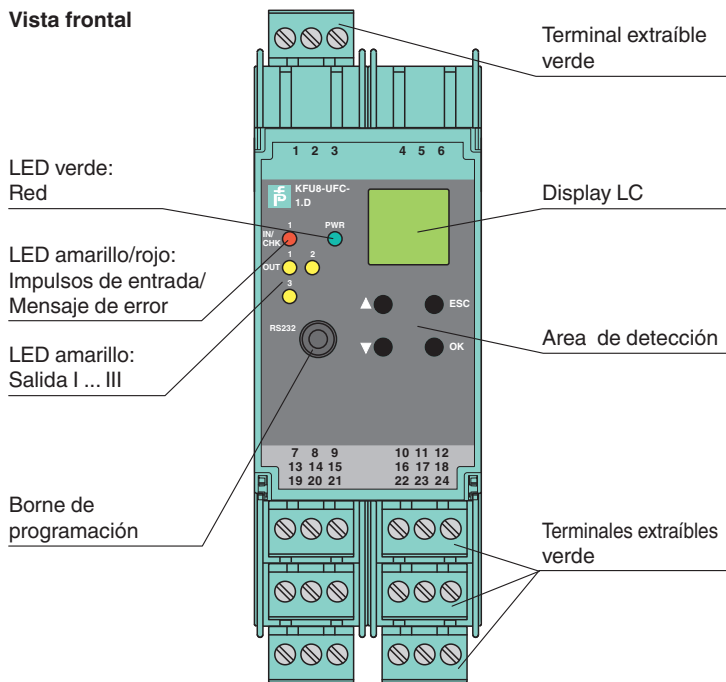
Interfaz	
Interface de programación	borne de programación
Entrada	
Lado de conexión	Lado de campo
Conexión	entrada I: sensor de 2 hilos: terminales 1+, 3- Sensor de 3 hilos: Terminales 1+, 2- y 3 entrada II: terminales 13+, 14- puente de arranque;
Entrada I	sensor de 2 ó 3 hilos, sensor según EN 60947-5-6 (NAMUR) o contacto mecánico
Tensión en vacío/Corriente de cortocircuito	22 V / 40 mA
Resistencia de entrada	4,7 kΩ
Punto/Histéresis de conmutación	lógico 1: > 2,5 mA ; lógico 0: < 1,9 mA
Duración del impulso	> 50 μs
Frecuencia de entrada	0,001 ... 10000 Hz
Supervisión de fallos de conducción	rotura I ≤ 0,15 mA; cortocircuito I > 4
Entrada II	puenteado de arranque: 1 ... 1000 s, ajustable en pasos de 1 s
Activo/Pasivo	I > 4 mA (para mín. 100 ms) / I < 1,5 mA
Tensión en vacío/Corriente de cortocircuito	18 V / 5 mA
Salida	
Lado de conexión	Lado de control
Conexión	salida I: terminales 10, 11, 12 salida II: terminales 16, 17, 18 salida III: Terminales 19+, 20- salida IV: terminales 8+, 7-
Salida I, II	señal, relé
Cargando contacto	250 V CA / 2 A / cos φ ≥ 0,7 ; 40 V CC / 2 A
Vida útil	5 x 10 ⁷ conmutaciones
Retardo de arranque/Caída	aprox. 20 ms / aprox. 20 ms
Salida III	salida electrónica, pasiva
Cargando contacto	40 V CC
Nivel de la señal	Señal 1: (L+) -2,5 V (50 mA, prot. ctra. cortocircuito/sobrecarga) Señal 0: salida cerrada (corriente residual ≤ 10 μA)
Salida IV	analógica
Rango de corriente	0 ... 20 mA ó 4 ... 20 mA
Tensión en vacío	max. 24 V CC
Carga	max. 650 Ω
Mensaje de error	descendente I ≤ 3,6 mA , ascendente ≥ 21,5 mA (según NAMUR NE 43)
Características de transferencia	
Entrada I	
Rango de medición	0,001 ... 10000 Hz
Resolución	0,1 % del valor de medición , ≥ 0,001 Hz
Precisión	0,1 % del valor de medición , > 0,001 Hz
Duración medición	< 100 ms
Temperatura	0,003 %/K (30 ppm)
Salida I, II	
Retardo de respuesta	≤ 200 ms
Salida IV	
Resolución	< 10 μA
Precisión	< 20 μA
Temperatura	0,005 %/K (50 ppm)
Aislamiento galvánico	
Entrada I/otros circuitos	aislamiento reforzado conforme a IEC/EN 61010-1, tensión de aislamiento nominal 300 V _{ef}
Salida I, II/circuitos restantes	aislamiento reforzado conforme a IEC/EN 61010-1, tensión de aislamiento nominal 300 V _{ef}
Salida I, II, III contraria	aislamiento reforzado conforme a IEC/EN 61010-1, tensión de aislamiento nominal 300 V _{ef}

Fecha de publicación: 2023-03-21 Fecha de edición: 2023-03-21 : 282274_spa.pdf

Datos técnicos

Salida III/red	aislamiento reforzado conforme a IEC/EN 61010-1, tensión de aislamiento nominal 300 V _{ef}
Salida III/IV	aislamiento básico conforme a IEC/EN 61010-1, tensión de aislamiento nominal 50 V _{ef}
Salida IV/red	aislamiento reforzado conforme a IEC/EN 61010-1, tensión de aislamiento nominal 300 V _{ef}
Puente de arranque/Red	aislamiento reforzado conforme a IEC/EN 61010-1, tensión de aislamiento nominal 300 V _{ef}
Interface/Red	aislamiento reforzado conforme a IEC/EN 61010-1, tensión de aislamiento nominal 300 V _{ef}
Interface/salida III	aislamiento básico conforme a IEC/EN 61010-1, tensión de aislamiento nominal 50 V _{ef}
Indicadores/configuraciones	
Indicadores	Indicadores LED , display
Elementos de mando	Area de trabajo
Configuración	mediante botones de funcionamiento mediante PACTware
Etiqueta	espacio para etiquetado en la parte frontal
Conformidad con la directiva	
Compatibilidad electromagnética	
Directiva 2014/30/UE	EN 61326-1:2006
Baja tensión	
Directiva 2014/35/UE	EN 61010-1:2010
Conformidad	
Compatibilidad electromagnética	NE 21:2006
Grado de protección	IEC 60529:2001
Condiciones ambientales	
Temperatura ambiente	-20 ... 60 °C (-4 ... 140 °F)
Datos mecánicos	
Grado de protección	IP20
Conexión	Terminales de rosca
Masa	300 g
Dimensiones	40 x 119 x 115 mm (A x L x H) , tipo de carcasa C2
Fijación	en un carril de montaje DIN de 35 mm conforme a EN 60715:2001
Información general	
Informaciones complementarias	Tenga en cuenta los certificados, declaraciones de conformidad, manuales de instrucciones y manuales según corresponda. Puede obtener más información en www.pepperl-fuchs.com .

Montaje



Componentes del sistema adecuados

	DTM Interface Technology	Administrador de tipos de dispositivos (DTM) para tecnología de interfaces
	PACTware 5.0	Marco FDT
	K-DUCT-GY	Carril de perfil, regleta de conexión de lado de campo gris

Accesorios

	K-250R	resistencia de medición
	K-500R0%1	resistencia de medición
	KF-ST-5GN	Bloque de terminales para módulos KF, terminal roscado de 3 pines, verde
	KF-CP	Pines de codificación rojos, paquete: 20 x 6

Fecha de publicación: 2023-03-21 Fecha de edición: 2023-03-21 : 282274_spa.pdf

Consulte "Notas generales sobre la información de los productos de Pepperl+Fuchs".

Pepperl+Fuchs Group
www.pepperl-fuchs.com

EE. UU.: +1 330 486 0002
pa-info@us.pepperl-fuchs.com

Alemania: +49 621 776 2222
pa-info@de.pepperl-fuchs.com

Singapur: +65 6779 9091
pa-info@sg.pepperl-fuchs.com

PEPPERL+FUCHS