

Tête de lecture optique

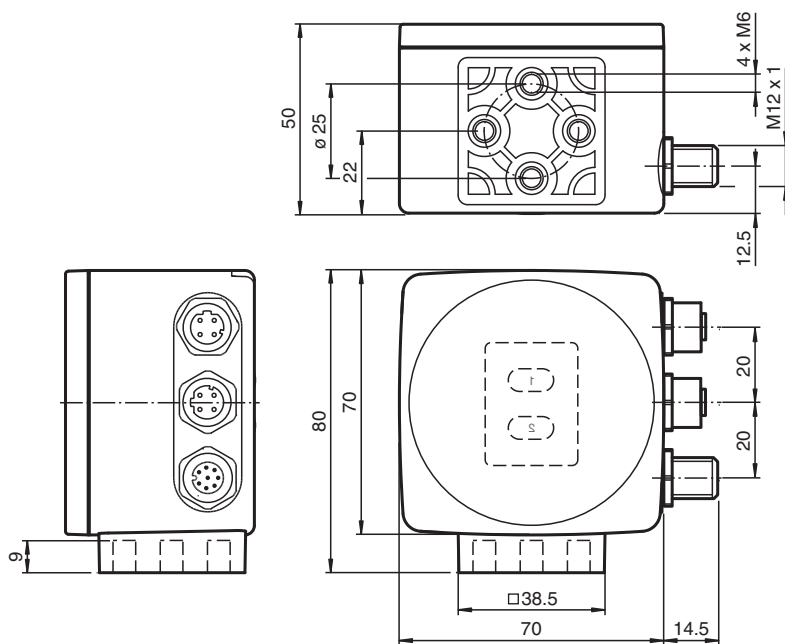
PCV100-F200-B17-V1D-6011-6997

- Positionnement sans contact sur bande codée en Data Matrix
- Robustesse mécanique : Pas d'usure, longue durée de vie, sans entretien
- Résolution élevée et positionnement précis, en particulier sur des installations avec des courbes, des aiguillages, ainsi que sur des trajectoires montantes et descendantes.
- Courses jusqu'à 10 km, sur les axes x et y
- Interface PROFINET
- Commutateur intégré

Tête de lecture pour système de positionnement par lumière réfléchie



Dimensions



Données techniques

Caractéristiques générales

| | | |
|-------------------------------|---|----------------------------|
| Vitesse de passage | v | ≤ 6 m/s |
| longueur de mesure | | max. 10000 m |
| Type de lumière | | LED flash intégrée (rouge) |
| vitesse de balayage | | 40 s ⁻¹ |
| Distance de lecture | | 100 mm |
| Gamme de profondeur de champ | | ± 40 mm |
| Champ de lecture | | 60 mm x 35 mm |
| Limite de la lumière ambiante | | 100000 Lux |
| Résolution | | ± 0,1 mm |

Date de publication: 2024-02-08 Date d'édition: 2024-02-08 : 282529_fra.pdf

Reportez-vous aux « Remarques générales sur les informations produit de Pepperl+Fuchs ».

Groupe Pepperl+Fuchs
www.pepperl-fuchs.com

États-Unis : +1 330 486 0001
fa-info@us.pepperl-fuchs.com

Allemagne : +49 621 776 1111
fa-info@de.pepperl-fuchs.com

Singapour : +65 6779 9091
fa-info@sg.pepperl-fuchs.com

PF PEPPERL+FUCHS

Données techniques

| | | | |
|--|----------------|---|--|
| Valeurs caractéristiques | | | |
| Analyseur d'image | | | |
| Type | | CMOS , Global Shutter | |
| Processeur | | | |
| Fréquence de cadence | | 600 MHz | |
| Vitesse de calcul | | 4800 MIPS | |
| Résolution numérique | | 32 Bit | |
| Valeurs caractéristiques pour la sécurité fonctionnelle | | | |
| MTTF _d | | 99 a | |
| Durée de mission (T _M) | | 20 a | |
| Couverture du diagnostic (DC) | | 0 % | |
| Éléments de visualisation/réglage | | | |
| Affichage LED | | 7 LED (communication, aide à l'alignement, messages d'état) | |
| Caractéristiques électriques | | | |
| Tension d'emploi | U _B | 15 ... 30 V CC , PELV | |
| Consommation à vide | I ₀ | max. 400 mA | |
| Puissance absorbée | P ₀ | 6 W | |
| Interface | | | |
| Type d'interface | | 100 BASE-TX | |
| Protocole | | PROFINET IO en temps réel (RT) Conformance class A | |
| Vitesse de transfert | | 100 MBit/s | |
| Interface 2 | | | |
| Type d'interface | | USB Service | |
| Entrée | | | |
| Type d'entrée | | 1 Entrée de fonction niveau 0: -U _B ou non commuté 1 niveau : +8 V ... +U _B , paramétrable | |
| Impédance d'entrée | | ≥ 27 kΩ | |
| Sortie | | | |
| Type de sortie | | 1 à 3 sortie(s) de commutation , paramétrable , protégé(e)((s)) contre les courts-circuits | |
| Tension de commutation | | Tension d'emploi | |
| Courant de commutation | | 150 mA par sortie | |
| Conformité aux normes | | | |
| Emission d'interférence | | EN 61000-6-4:2007+A1:2011 | |
| Immunité | | EN 61000-6-2:2005 | |
| Résistance aux chocs | | EN 60068-2-27:2009 | |
| Tenue admissible aux vibrations | | EN 60068-2-6:2008 | |
| Agréments et certificats | | | |
| agrément CCC | | Les produits dont la tension de service est ≤36 V ne sont pas soumis à cette homologation et ne portent donc pas le marquage CCC. | |
| Conditions environnementales | | | |
| Température de service | | 0 ... 60 °C (32 ... 140 °F) , -20 ... 60 °C (-4 ... 140 °F) (sans condensation ; éviter la formation de glace sur la vitre avant !) | |
| Température de stockage | | -20 ... 85 °C (-4 ... 185 °F) | |
| Humidité rel. de l'air | | 90 % , sans condensation | |
| Caractéristiques mécaniques | | | |
| Type de raccordement | | M12x1 connecteur, 8 broches, standard (alimentation+IO) M12x1 connecteur femelle, 4 broches, codé D (LAN) M12x1 connecteur femelle, 4 broches, codé D (LAN) | |
| Degré de protection | | IP67 | |
| Matériau | | | |
| Boîtier | | PC/ABS | |
| Masse | | env. 200 g | |
| Dimensions | | | |
| Hauteur | | 70 mm | |

Date de publication: 2024-02-08 Date d'édition: 2024-02-08 : 282529_fra.pdf

Reportez-vous aux « Remarques générales sur les informations produit de Pepperl+Fuchs ».

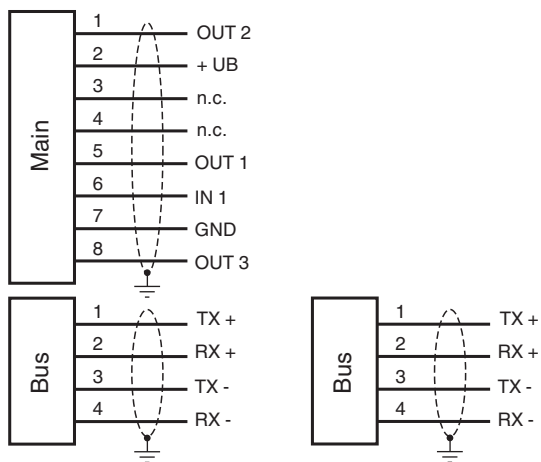
Groupe Pepperl+Fuchs
www.pepperl-fuchs.comÉtats-Unis : +1 330 486 0001
fa-info@us.pepperl-fuchs.comAllemagne : +49 621 776 1111
fa-info@de.pepperl-fuchs.comSingapour : +65 6779 9091
fa-info@sg.pepperl-fuchs.com

PEPPERL+FUCHS

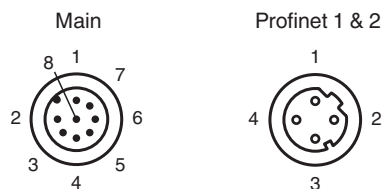
Données techniques

| | |
|---------------------------------------|-----------------|
| Largeur | 70 mm |
| Profondeur | 50 mm |
| Réglage d'usine | |
| Résolution X (protocole) | 1 mm |
| Résolution Y (protocole) | 1 mm |
| Orientation de la bande de codage | 0 ° |
| Adresse | 0 |
| Valeur X « Aucune position » | 0 |
| Valeur Y « Aucune position » | 0 |
| Valeur de vitesse « Aucune position » | 127 |
| Seuil de survitesse (protocole) | 12,5 m/s |
| Valeur X en cas d'erreur | Numéro d'erreur |
| Valeur Y en cas d'erreur | Numéro d'erreur |
| Valeur de vitesse en cas d'erreur | Numéro d'erreur |
| Largeur de la bande de codage | à deux rangées |
| Distance position X | 0 mm |
| Entrée/sortie de fonction | désactivée |

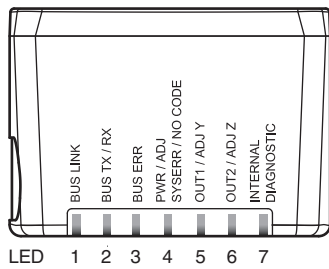
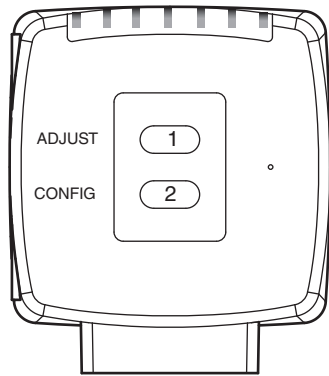
Connexion



Affectation des broches

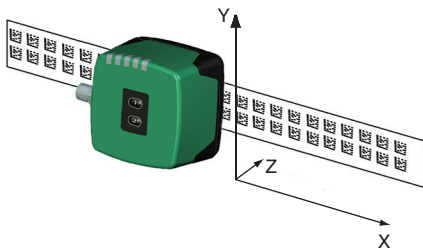


Indication



Courbe caractéristique

Coordonnées



Informations supplémentaires

Généralités

La tête de lecture fait partie du système de positionnement dans la méthode de mesure de Pepperl+Fuchs. Elle se compose entre autres d'un boîtier de raccordement caméra et d'une unité d'éclairage intégrée. La tête de lecture détecte des repères placés sur une bande de code adhésive sous la forme de code Data Matrix. En principe, le montage de la bande de code est fixe sur une structure solide de l'usine (gaine d'ascenseur, rails de montage du convoyeur, etc.) ; la tête de lecture doit être parallèle au « véhicule » mobile (cabine d'ascenseur, châssis du convoyeur, etc.).

Montage et mise en service

Montez la tête de lecture de sorte que sa surface optique capture la distance de lecture optimale de la bande de code (voir les Caractéristiques techniques). La stabilité du montage et le guidage du véhicule doivent être tels que la profondeur de champ de la tête de lecture ne soit pas obstruée pendant le fonctionnement.

Toutes les têtes de lecture peuvent être personnalisées en procédant à un paramétrage répondant à des exigences spécifiques.

Afficheurs et commandes

La tête de lecture permet un contrôle visuel du fonctionnement et un diagnostic rapide grâce à 7 voyants LED. Elle est équipée de 2 boutons à l'arrière du dispositif pour activer l'aide à l'alignement et le mode de paramétrage.

LED

| LED | Couleur | Étiquette | Signification |
|-----|------------------|---------------------------|----------------------------------|
| 1 | vert | BUS LINK | Communication PROFINET active |
| 2 | jaune | BUS TX/RX | Transfert de données |
| 3 | rouge | BUS ERR | Erreur de communication PROFINET |
| 4 | rouge/vert | PWR/ADJ SYSERR/NO CODE | Erreur code reconnu/non reconnu |
| 5 | jaune | OUT1/ADJ Y | Sortie 1, Aide à l'alignement Y |
| 6 | jaune | OUT2/ADJ Z | Sortie 2, Aide à l'alignement Z |
| 7 | rouge/vert/jaune | DIAGNOSTIC INTERNE | Diagnostic interne |

Aide à l'alignement pour les coordonnées Y et Z

L'activation de l'aide à l'alignement est uniquement possible dans les 10 minutes suivant la mise sous tension de la tête de lecture. La commutation du mode de fonctionnement normal au mode « Aide à l'alignement » s'effectue à l'aide du bouton 1 au dos de la tête de lecture.

- Enfoncez le bouton 1 pendant plus de 2 s. Le voyant LED4 clignote en vert si la bande de code est reconnue. Le voyant LED4 clignote en rouge si la bande de code n'est pas reconnue.
- **Coordonnée Z** : si la distance de la caméra à la bande de code est trop courte, le voyant LED6 jaune s'allume. Si la distance de la caméra à la bande de code est trop longue, le voyant LED6 jaune s'allume. Si elle se trouve dans la plage cible, le voyant LED6 jaune clignote en même temps que le voyant LED4 vert.
- **Coordonnée Y** : si l'axe optique de la caméra est trop profond par rapport au centre de la bande de code, le voyant LED5 s'allume. Si l'axe optique est trop haut, le voyant LED5 jaune s'éteint. S'il se trouve dans la plage cible, le voyant LED5 jaune clignote en même temps que le voyant LED4 vert.
- Un appui bref sur le bouton 1 arrête le mode « Aide à l'alignement » et la tête de lecture repasse en mode de fonctionnement normal.