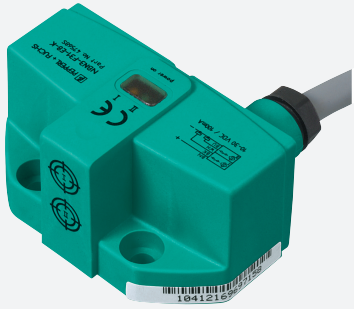


Détecteur inductif

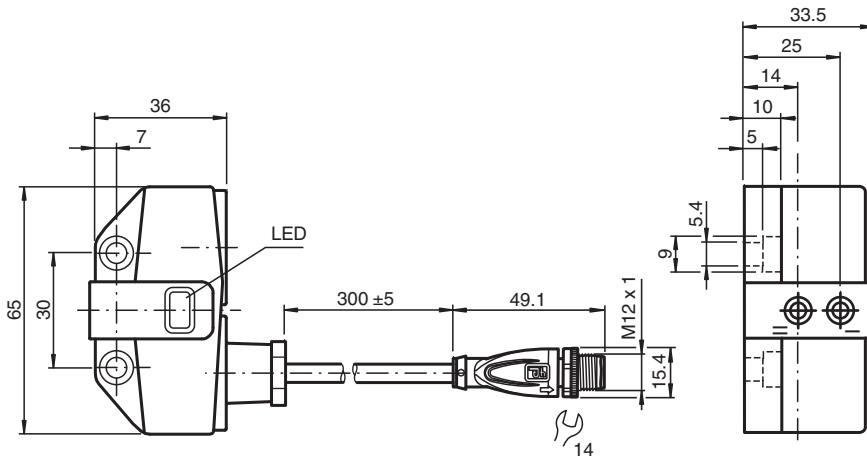
NBN3-F31-Z8-0,3M-V1-Y222967



- Montage directement sur les dispositifs d'entraînement normalisés
- Ajustage reproductible



Dimensions



Données techniques

Caractéristiques générales

Fonction de commutation		Deux, normalement ouverts
Type de sortie		Deux fils
Portée nominale	s_n	3 mm
Montage		noyable
Polarité de sortie		CC
Portée de travail	s_a	0 ... 2,43 mm
Portée réelle	s_r	2,7 ... 3,3 mm typ. 3 mm
Facteur de réduction r_{AI}		0,5
Facteur de réduction r_{Cu}		0,4
Facteur de réduction $r_{1,4301}$		1
Facteur de réduction r_{St37}		1,1
Type de sortie		4 fils

Valeurs caractéristiques

Tension d'emploi	U_B	6 ... 60 V CC
Fréquence de commutation	f	0 ... 500 Hz
Course différentielle	H	typ. 5 %

Date de publication: 2023-10-16 Date d'édition: 2023-10-20 : 282682_fra.pdf

Reportez-vous aux « Remarques générales sur les informations produit de Pepperl+Fuchs ».

Groupe Pepperl+Fuchs
www.pepperl-fuchs.com

États-Unis : +1 330 486 0001
fa-info@us.pepperl-fuchs.com

Allemagne : +49 621 776 1111
fa-info@de.pepperl-fuchs.com

Singapour : +65 6779 9091
fa-info@sg.pepperl-fuchs.com

PEPPERL+FUCHS

Données techniques

Protection contre l'inversion de polarité		non polarisé
Protection contre les courts-circuits		pulsé
Chute de tension	U_d	$\leq 5,5$ V
Courant d'emploi	I_L	4 ... 100 mA
Courant d'emploi min.	I_m	4 mA
Courant résiduel	I_r	0,5 ... 0,9 mA typ. 0,65 mA
Retard à la disponibilité	t_v	≤ 40 ms
Visualisation de l'état de commutation		LED jaune

Valeurs limites

Couple de serrage des vis de fixation		0,4 Nm
---------------------------------------	--	--------

Valeurs caractéristiques pour la sécurité fonctionnelle

MTTF _d		570 a
Durée de mission (T _M)		20 a
Couverture du diagnostic (DC)		0 %

conformité de normes et de directives

Conformité aux normes		
Normes		EN 60947-5-2:2007 EN 60947-5-2/A1:2012 IEC 60947-5-2:2007 IEC 60947-5-2 AMD 1:2012

Agréments et certificats

Agrément UL		cULus Listed, General Purpose, Class 2 Power Source
-------------	--	---

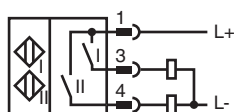
Conditions environnementales

Température ambiante		-25 ... 70 °C (-13 ... 158 °F)
----------------------	--	--------------------------------



Caractéristiques mécaniques

Type de raccordement		câble fixe avec prise
Matériau du boîtier		PBT
Face sensible		PBT
Degré de protection		IP67
Connecteur		
Filetage		M12 x 1
Couple de serrage		0,6 Nm
nombre de pôles		3
Câble		
Diamètre du câble		4,8 mm ± 0,2 mm
rayon de courbure		> 10 x Kabeldurchmesser
Matériau		PVC
Couleur		gris
Nombre de composants		3
Section des fils		0,34 mm ²
Longueur	L	0,3 m
Masse		110 g
Couple de serrage des vis de fixation		4 Nm ... 5 Nm

Connexion



Accessoires

	<p>MH V1-SCREWDRIVER</p>	<p>Tournevis dynamométrique (0,6 Nm)</p>
	<p>MH V1-BIT M12</p>	<p>Capuchon enfichable M12</p>

Date de publication: 2023-10-16 Date d'édition: 2023-10-20 : 282682_fra.pdf

Reportez-vous aux « Remarques générales sur les informations produit de Pepperl+Fuchs ».

Groupe Pepperl+Fuchs
www.pepperl-fuchs.com

États-Unis : +1 330 486 0001
fa-info@us.pepperl-fuchs.com

Allemagne : +49 621 776 1111
fa-info@de.pepperl-fuchs.com

Singapour : +65 6779 9091
fa-info@sg.pepperl-fuchs.com