

# Sensor indutivo

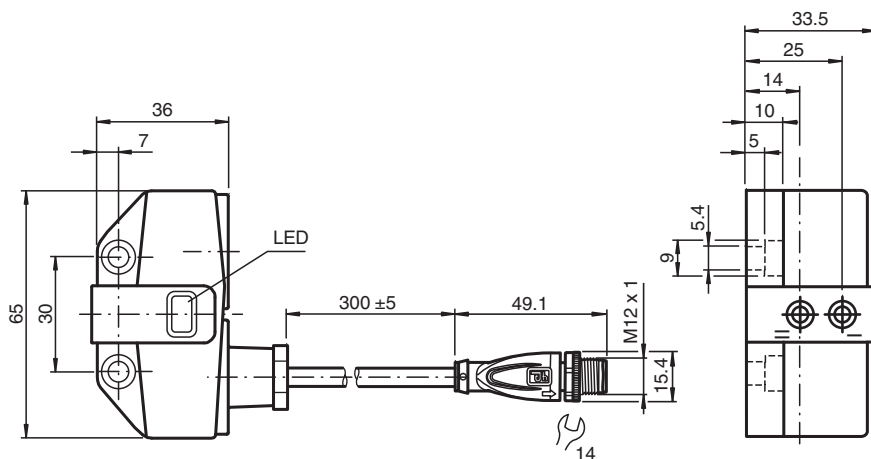
## NBN3-F31-Z8-0,3M-V1-Y222967



- Montagem direta em atuadores padrão
- Ajuste fixo



### Dimensões



### Dados técnicos

Dados gerais		
Função de comutação		2 x normalmente aberto (NA)
Tipo de saída		Dois fios
Intervalo de comutação	$s_n$	3 mm
Montagem		possível montar de forma nivelada
Polaridade de saída		DC
Intervalo seguro de comutação	$s_a$	0 ... 2,43 mm
Intervalo real de comutação	$s_r$	2,7 ... 3,3 mm tipo 3 mm
Factor de redução $r_{AI}$		0,5
Factor de redução $r_{Cu}$		0,4
Factor de redução $r_{1,4301}$		1
Factor de redução $r_{S137}$		1,1
Tipo de saída		de 4 fios
Dados característicos		
Tensão de funcionamento	$U_B$	6 ... 60 V DC
Frequência de comutação	$f$	0 ... 500 Hz
Histerese	$H$	tipo 5 %

Data de publicação: 2023-10-16 Data de emissão: 2023-10-19 : 282682\_por.pdf

Consulte as "Notas Gerais sobre as informações de produto da Pepperl+Fuchs".

Grupo Pepperl+Fuchs  
www.pepperl-fuchs.com

EUA.: +1 330 486 0001  
fa-info@us.pepperl-fuchs.com

Alemanha: +49 621 776 1111  
fa-info@de.pepperl-fuchs.com

Singapura: +65 6779 9091  
fa-info@sg.pepperl-fuchs.com

 PEPPERL+FUCHS

## Dados técnicos

Protecção contra as inversões da polaridade		tolerância de polaridade
Protecção contra curto-circuito		cíclico
Queda de tensão	$U_d$	$\leq 5,5$ V
Corrente de funcionamento	$I_L$	4 ... 100 mA
corrente mínima de funcionamento	$I_m$	4 mA
Corrente residual	$I_r$	0,5 ... 0,9 mA tipo 0,65 mA
Retardamento de prontidão	$t_v$	$\leq 40$ ms
Indicação do estado de comutação		LED, amarelo

### Dados limite

Binário dos parafusos de fixação		0,4 Nm
----------------------------------	--	--------

### Características da segurança funcional

MTTF <sub>d</sub>		570 a
Vida útil (T <sub>M</sub> )		20 a
Grau de cobertura do diagnóstico (GCD)		0 %

### Conformidade de directivas e normas

Conformidade-padrão		
Padrões		EN 60947-5-2:2007 EN 60947-5-2/A1:2012 IEC 60947-5-2:2007 IEC 60947-5-2 AMD 1:2012

### Autorizações certificados

Autorização UL		cULus Listed, General Purpose, Class 2 Power Source
----------------	--	---

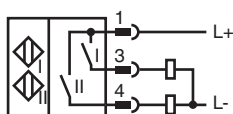
### Condições ambiente

Temperatura ambiente		-25 ... 70 °C (-13 ... 158 °F)
----------------------	--	--------------------------------



### Dados mecânicos

Tipo de saída		cabo fixo com plugue
Material da caixa		PBT
Superfície frotal		PBT
Grau de protecção		IP67
Conector		
Rosca		M12 x 1
Torque de aperto		0,6 Nm
Número de pólos		3
Cabo		
Diâmetro do cabo		4,8 mm ± 0,2 mm
Raio de curvatura		> 10 x diâmetro do cabo
Material		PVC
Cor		cinza
Número de núcleos		3
Secção transversal do condutor		0,34 mm <sup>2</sup>
Comprimento	L	0,3 m
Massa		110 g
Binário dos parafusos de fixação		4 Nm ... 5 Nm

## Conexão



**Acessórios**

	<b>MH V1-SCREWDRIVER</b>	chave torquimétrica (0,6 Nm)
	<b>MH V1-BIT M12</b>	tampa de plug-in M12