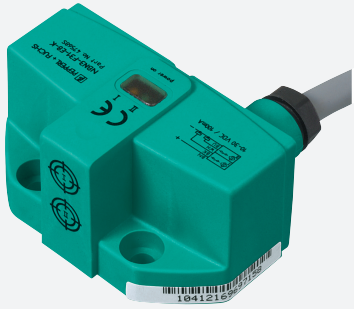


Sensor inductivo

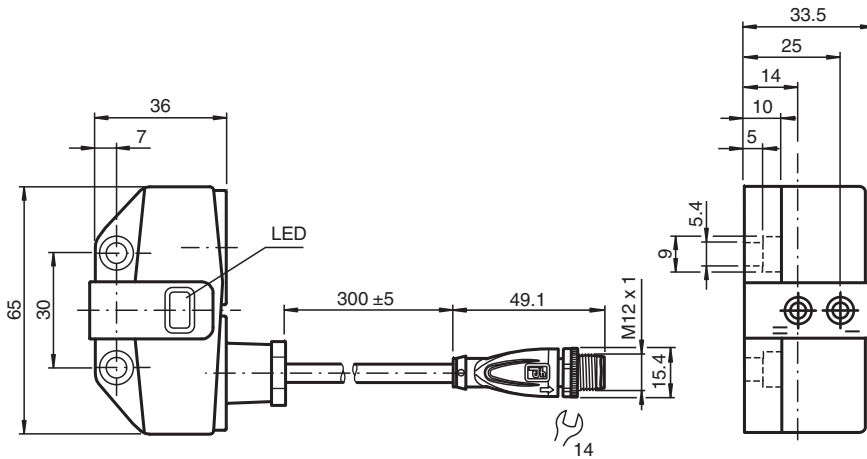
NBN3-F31-Z8-0,3M-V1-Y222967



- Montaje directo en mandos estandarizados
- Ajuste fijo



Dimensiones



Datos técnicos

Datos generales

Función de conmutación		2 x normalmente abierto (NA)
Tipo de salida		Dos hilos
Distancia de conmutación de medición	s_n	3 mm
Instalación		montaje enrasada
Polaridad de salida		CC
Distancia de conmutación asegurada	s_a	0 ... 2,43 mm
Distancia de conmutación real	s_r	2,7 ... 3,3 mm tip. 3 mm
Factor de reducción r_{AI}		0,5
Factor de reducción r_{Cu}		0,4
Factor de reducción $r_{1,4301}$		1
Factor de reducción r_{S137}		1,1
Tipo de salida		4-hilos

Datos característicos

Tensión de trabajo	U_B	6 ... 60 V CC
Frecuencia de conmutación	f	0 ... 500 Hz
Histéresis	H	tip. 5 %

Fecha de publicación: 2023-10-16 Fecha de edición: 2023-10-25 : 282682_spa.pdf

Consulte "Notas generales sobre la información de los productos de Pepperl+Fuchs".

Pepperl+Fuchs Group
www.pepperl-fuchs.com

EE. UU.: +1 330 486 0001
fa-info@us.pepperl-fuchs.com

Alemania: +49 621 776 1111
fa-info@de.pepperl-fuchs.com

Singapur: +65 6779 9091
fa-info@sg.pepperl-fuchs.com

PF PEPPERL+FUCHS

Datos técnicos

Protección contra la inversión de polaridad		no polarizado
Protección contra cortocircuito		sincronizado
Caída de tensión	U_d	$\leq 5,5$ V
Corriente de trabajo	I_L	4 ... 100 mA
Corriente de trabajo mínima	I_m	4 mA
Corriente residual	I_r	0,5 ... 0,9 mA tip. 0,65 mA
Retardo a la disponibilidad	t_v	≤ 40 ms
Indicación del estado de conmutación		LED, amarillo

Datos límites

Momento de apriete de los tornillos de fijación		0,4 Nm
---	--	--------

Datos característicos de seguridad funcional

MTTF _d		570 a
Duración de servicio (T _M)		20 a
Factor de cobertura de diagnóstico (DC)		0 %

Conformidad con Normas y Directivas

Conformidad con la normativa		
Estándares		EN 60947-5-2:2007 EN 60947-5-2/A1:2012 IEC 60947-5-2:2007 IEC 60947-5-2 AMD 1:2012

Autorizaciones y Certificados

Autorización UL		cULus Listed, General Purpose, Class 2 Power Source
-----------------	--	---

Condiciones ambientales

Temperatura ambiente		-25 ... 70 °C (-13 ... 158 °F)
----------------------	--	--------------------------------

Datos mecánicos

Tipo de conexión		Cable fijo con conector
Material de la carcasa		PBT
Superficie frontal		PBT
Grado de protección		IP67
Conectores		
Rosca		M12 x 1
Par de apriete		0,6 Nm
Nº de polos		3
Cable		
Diámetro del cable		4,8 mm \pm 0,2 mm
Radio de flexión		> 10 x Kabeldurchmesser
Material		PVC
Color		gris
Número de núcleos		3
Sección transversal		0,34 mm ²
Longitud	L	0,3 m
Masa		110 g
Momento de apriete de los tornillos de fijación		4 Nm ... 5 Nm

Conexión

