

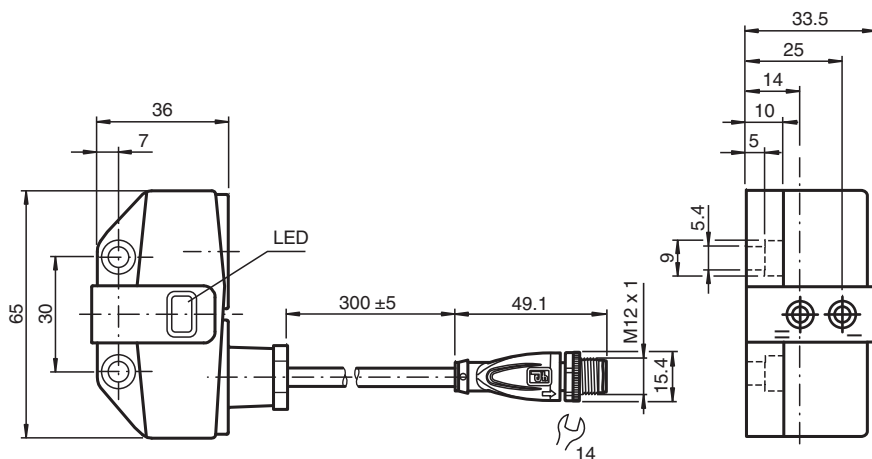
Givare, induktiv

NBN3-F31-Z8-0,3M-V1-Y222967

- Direkt påbyggnad på normdrivningar
- Fast justering



Mått



Tekniska data

Allmänna specifikationer

Växlingsfunktion		2 x normalt öppen (NO)
Utgångstyp		Tvåtrådig
Känslavstånd	s_n	3 mm
Installation		kan byggas upp i samma plan
Utgångs typ		DC
Garanterat känslavstånd	s_a	0 ... 2,43 mm
Reelt kopplingsavstånd	s_r	2,7 ... 3,3 mm typ. 3 mm
Reduktionsfaktor r_{AI}		0,5
Reduktionsfaktor r_{Cu}		0,4
Reduktionsfaktor $r_{1,4301}$		1
Reduktionsfaktor r_{St37}		1,1
Anslutnings sätt		4-trådig

Specifikationer

Arbetspänning	U_B	6 ... 60 V DC
Kopplingsfrekvens	f	0 ... 500 Hz
Hysteres	H	typ. 5 %

Kungöresdatum: 2023-10-16 Datum för utgåva: 2023-10-23 : 282682_swe.pdf

Se "Allmänna kommentarer om produktinformationen från Pepperl+Fuchs".

Pepperl+Fuchs Group
www.pepperl-fuchs.com

USA: +1 330 486 0001
fa-info@us.pepperl-fuchs.com

Tyskland: +49 621 776 1111
fa-info@de.pepperl-fuchs.com

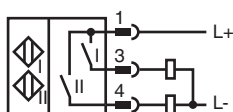
Singapore: +65 6779 9091
fa-info@sg.pepperl-fuchs.com

PF PEPPERL+FUCHS



Tekniska data

Polaritetsskydd		toleratn mot felaktig polning
Kortslutningsskydd		pulserande
Spänningsfall	U_d	$\leq 5,5$ V
Arbetsström	I_L	4 ... 100 mA
minsta driftström	I_m	4 mA
Läckström	I_r	0,5 ... 0,9 mA typ. 0,65 mA
Driftsberedskapsuppskov	t_v	≤ 40 ms
Funktions indikering		LED, gul
Gränsdata		
Åtdragningsmoment befästningsskruvar		0,4 Nm
Specifikation funktionell säkerhet		
MTTF _d		570 a
Livslängd (T _M)		20 a
Feldetekteringsförmåga (DC)		0 %
Norm- och riktlinjekonformitet		
Standardöverensstämmelse		
Standarder		EN 60947-5-2:2007 EN 60947-5-2/A1:2012 IEC 60947-5-2:2007 IEC 60947-5-2 AMD 1:2012
Godkännanden och certifikat		
UL-godkännande		cULus Listed, General Purpose, Class 2 Power Source
Omgivningsförhållande		
Omgivningstemperatur		-25 ... 70 °C (-13 ... 158 °F)
Mekaniska specifikationer		
Anslutnings typ		fast kabel med kontakt
Kapslingsmaterial		PBT
Avkännings yta		PBT
Skyddsklass		IP67
Stickpropp		
Gänga		M12 x 1
Åtdragningsmoment		0,6 Nm
Poltal		3
kabel		
Kabeldiameter		4,8 mm ± 0,2 mm
Böjningsradie		> 10 x kabeldiameter
Material		PVC
Färg		grå
Antal kärnor		3
Ledartvärsnitt		0,34 mm ²
Längd	L	0,3 m
Stomme		110 g
Åtdragningsmoment befästningsskruvar		4 Nm ... 5 Nm

Anslutning



Tillbehör

	MH V1-SCREWDRIVER	momentskruvmejsel (0,6 Nm)
	MH V1-BIT M12	Blindplugg för M12