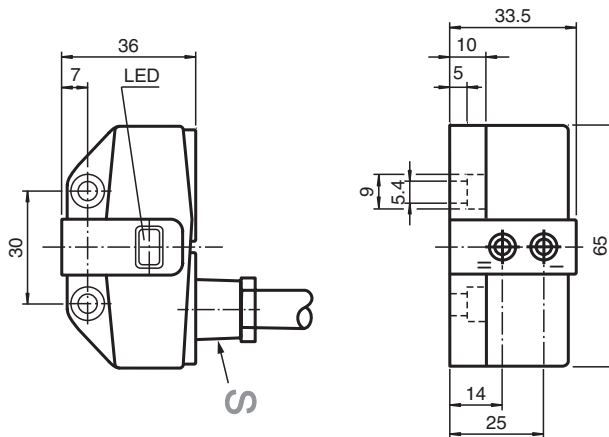


Sensor inductivo NBN3-F31-Z8-K

- Montaje directo en mandos estandarizados
- Ajuste fijo



Dimensiones



Datos técnicos

Datos generales		
Función de conmutación		2 x normalmente abierto (NA)
Tipo de salida		Dos hilos
Distancia de conmutación de medición	s_n	3 mm
Instalación		montaje enrasada
Polaridad de salida		CC
Distancia de conmutación asegurada	s_a	0 ... 2,43 mm
Distancia de conmutación real	s_r	2,7 ... 3,3 mm tip. 3 mm
Factor de reducción r_{AI}		0,5
Factor de reducción r_{Cu}		0,4
Factor de reducción $r_{1,4301}$		1
Factor de reducción r_{S137}		1,1
Tipo de salida		4-hilos
Datos característicos		
Tensión de trabajo	U_B	6 ... 60 V CC
Frecuencia de conmutación	f	0 ... 500 Hz
Histerésis	H	tip. 5 %

Fecha de publicación: 2026-03-17 Fecha de edición: 2026-03-18 : 282683_spa.pdf

Consulte "Notas generales sobre la información de los productos de Pepperl+Fuchs".

Pepperl+Fuchs Group
www.pepperl-fuchs.com

EE. UU.: +1 330 486 0001
fa-info@us.pepperl-fuchs.com

Alemania: +49 621 776 1111
fa-info@de.pepperl-fuchs.com

Singapur: +65 6779 9091
fa-info@sg.pepperl-fuchs.com

 PEPPERL+FUCHS

Datos técnicos

Protección contra la inversión de polaridad		no polarizado
Protección contra cortocircuito		sincronizado
Caída de tensión	U_d	$\leq 5,5$ V
Corriente de trabajo	I_L	4 ... 100 mA
Corriente de trabajo mínima	I_m	4 mA
Corriente residual	I_r	0,5 ... 0,9 mA tip. 0,65 mA
Retardo a la disponibilidad	t_v	≤ 40 ms
Indicación del estado de conmutación		LED, amarillo

Datos límites

Momento de apriete de los tornillos de fijación		0,4 Nm
-------------------------------------------------	--	--------

Características relevantes para la seguridad del producto

MTTF _d		570 a
Duración de servicio (T _M)		20 a
Factor de cobertura de diagnóstico (DC)		0 %

Conformidad con Normas y Directivas

Conformidad con la normativa		
Estándares		EN IEC 60947-5-2

Autorizaciones y Certificados

Autorización UL		cULus Listed Load Type: General Purpose Circuitry: Class 2 Power Source Enclosure Type Rating: Type 1 Voltaje de alimentación/conmutación: 60 V CC Corriente de conmutación de salida: 100 mA
Autorización CCC		Certificado por China Compulsory Certification (CCC)

Condiciones ambientales

Temperatura ambiente		-25 ... 70 °C (-13 ... 158 °F)
----------------------	--	--------------------------------

Datos mecánicos

Conexión (del sistema)		Cable de PVC 5 m
Sección transversal (del sistema)		0,75 mm ²
Material de la carcasa		PBT
Superficie frontal		PBT
Grado de protección		IP67
Cable		
Diámetro del cable		6,8 mm ± 0,2 mm
Radio de flexión		> 10 x diámetro del cable
Masa		196 g
Momento de apriete de los tornillos de fijación		≤ 5 Nm
Dimensiones		
Altura		33,5 mm
Anchura		65 mm
Longitud		36 mm

Asignación de conexión

