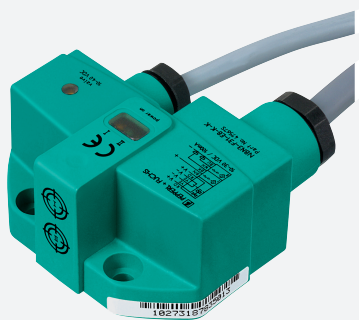


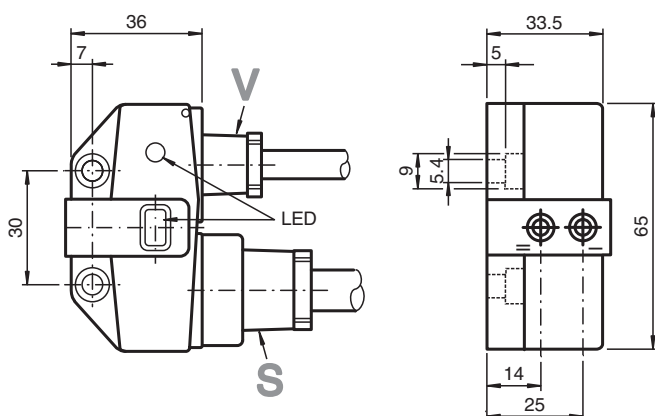
# Snímač, induktivní NBN3-F31-Z8-K-K



- Přímá nástavbová montáž na normované pohony
- Fixní seřízení
- Diody LED pro stav spínání senzoru a elektromagnetického ventilu



## Rozměry



## Technické údaje

### Všeobecné specifikace

Spínací funkce		2x, normálně otevřený (NO)
Typ výstupu		Dvou vodičový
Spínací vzdálenost	$s_n$	3 mm
Montáž		nástavbová montáž je možná v jedné rovině
Polarita výstupu		stejnoseměrné
Pracovní rozsah	$s_a$	0 ... 2,43 mm
Reálná spínací vzdálenost	$s_r$	2,7 ... 3,3 mm typ. 3 mm
Redukční součinitel $r_{Al}$		0,5
Redukční součinitel $r_{Cu}$		0,4
Redukční součinitel $r_{nerez\ ocel\ 1.4301}$		1
Redukční součinitel $r_{ocel\ St37}$		1,1
Typ výstupu		čtyři vodiče
<b>Charakteristické hodnoty</b>		
Provozní napětí	$U_B$	6 ... 60 V stejnosměrné
Spínací frekvence	$f$	0 ... 500 Hz
Hystereze	$H$	typ. 5 %

Datum publikace: 2023-11-20 Datum vydání: 2023-11-20 : 282684\_cze.pdf

Viz část Všeobecné poznámky týkající se produktů společnosti Pepperl+Fuchs.

Pepperl+Fuchs Group  
www.pepperl-fuchs.com

USA: +1 330 486 0001  
fa-info@us.pepperl-fuchs.com

Německo: +49 621 776 1111  
fa-info@de.pepperl-fuchs.com

Singapur: +65 6779 9091  
fa-info@sg.pepperl-fuchs.com

**PF** PEPPERL+FUCHS

## Technické údaje

Ochrana proti přepólování		snášející přepólování
Ochrana proti zkratu		pulsní kontrola
Pokles napětí	$U_d$	$\leq 5,5$ V
Provozní proud	$I_L$	4 ... 100 mA
Nejmenší provozní proud	$I_m$	4 mA
Zbytkový proud	$I_r$	0,5 ... 0,9 mA typ. 0,65 mA
Prodleva připravenosti k provozu	$t_v$	$\leq 40$ ms
Indikace stavu sepnutí		LED dioda, žlutá
<b>Mezní hodnoty</b>		
Utahovací moment upevňovacích šroubů		0,4 Nm
<b>Parametry funkční bezpečnosti</b>		
MTTF <sub>d</sub>		570 a
Doba provozu ( $T_M$ )		20 a
Stupeň diagnostického pokrytí (DC)		0 %
<b>Obvod s ventilem</b>		
Napětí		max. 32 V stejnosměrné
Proud		max. 240 mA
Ochrana proti zkratu		ne
Ochrana proti přepólování		ano, s diodou LED signalizující obrácení výstupu mimo provoz, což znamená více energie pro elektromagnetický ventil
<b>Shoda s normami a směrnici</b>		
Shoda se standardy		
Normy		EN 60947-5-2:2007 EN 60947-5-2/A1:2012 IEC 60947-5-2:2007 IEC 60947-5-2 AMD 1:2012
<b>Schválení a certifikáty</b>		
Schválení UL		cULus Listed, General Purpose, Class 2 Power Source
Schválení CCC		S osvědčením China Compulsory Certification (CCC)
<b>Okolní podmínky</b>		
Okolní teplota		-25 ... 70 °C (-13 ... 158 °F)
<b>Mechanické specifikace</b>		
Připojení (na straně systému)		Kabel PVC 5 m
Průřez žíly vodiče (na straně systému)		0,75 mm <sup>2</sup>
Materiál pouzdra		Polybutyltereftalát
Čelní plocha		Polybutyltereftalát
Třída ochrany		IP67
Rozměry		642 g
Utahovací moment upevňovacích šroubů		4 Nm ... 5 Nm

## Připojení

