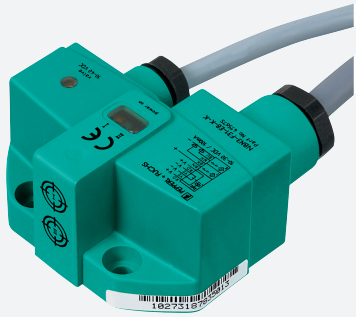


Détecteur inductif

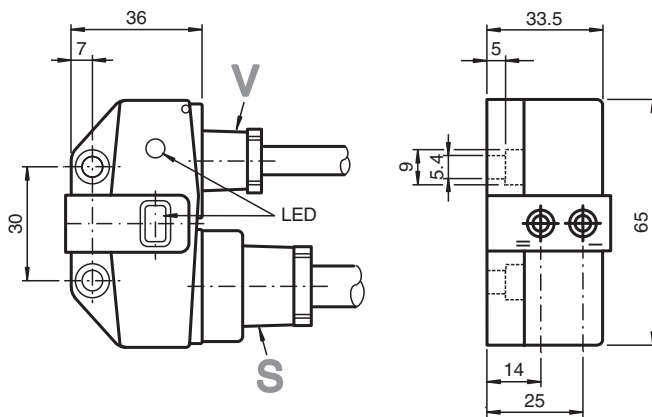
NBN3-F31-Z8-K-K



- Montage directement sur les dispositifs d'entraînement normalisés
- Ajustage reproductible
- LED d'état de commutation du détecteur et de l'électrovanne



Dimensions



Données techniques

Caractéristiques générales		
Fonction de commutation		Deux, normalement ouverts
Type de sortie		Deux fils
Portée nominale	s_n	3 mm
Montage		noyable
Polarité de sortie		CC
Portée de travail	s_a	0 ... 2,43 mm
Portée réelle	s_r	2,7 ... 3,3 mm typ. 3 mm
Facteur de réduction r_{Al}		0,5
Facteur de réduction r_{Cu}		0,4
Facteur de réduction $r_{1,4301}$		1
Facteur de réduction r_{St37}		1,1
Type de sortie		4 fils
Valeurs caractéristiques		
Tension d'emploi	U_B	6 ... 60 V CC
Fréquence de commutation	f	0 ... 500 Hz
Course différentielle	H	typ. 5 %

Date de publication: 2023-11-20 Date d'édition: 2023-11-20 : 282684_fra.pdf

Reportez-vous aux « Remarques générales sur les informations produit de Pepperl+Fuchs ».

Groupe Pepperl+Fuchs
www.pepperl-fuchs.com

États-Unis : +1 330 486 0001
fa-info@us.pepperl-fuchs.com

Allemagne : +49 621 776 1111
fa-info@de.pepperl-fuchs.com

Singapour : +65 6779 9091
fa-info@sg.pepperl-fuchs.com

PEPPERL+FUCHS

Données techniques

Protection contre l'inversion de polarité		non polarisé
Protection contre les courts-circuits		pulsé
Chute de tension	U_d	$\leq 5,5$ V
Courant d'emploi	I_L	4 ... 100 mA
Courant d'emploi min.	I_m	4 mA
Courant résiduel	I_r	0,5 ... 0,9 mA typ. 0,65 mA
Retard à la disponibilité	t_v	≤ 40 ms
Visualisation de l'état de commutation		LED jaune
Valeurs limites		
Couple de serrage des vis de fixation		0,4 Nm
Valeurs caractéristiques pour la sécurité fonctionnelle		
MTTF _d		570 a
Durée de mission (T _M)		20 a
Couverture du diagnostic (DC)		0 %
Circuit vanne		
Tension		max. 32 V CC
Courant		max. 240 mA
Protection contre les courts-circuits		non
Protection contre l'inversion de polarité		oui, lorsque la LED de sortie inversée ne fonctionne plus et qu'il y a davantage de puissance dirigée vers l'électrovanne
conformité de normes et de directives		
Conformité aux normes		
Normes		EN 60947-5-2:2007 EN 60947-5-2/A1:2012 IEC 60947-5-2:2007 IEC 60947-5-2 AMD 1:2012
Agréments et certificats		
Agrément UL		cULus Listed, General Purpose, Class 2 Power Source
agrément CCC		Certified by China Compulsory Certification (CCC)
Conditions environnementales		
Température ambiante		-25 ... 70 °C (-13 ... 158 °F)
Caractéristiques mécaniques		
Raccordement (côté système)		Câble PVC 5 m
Section des fils (côté système)		0,75 mm ²
Matériau du boîtier		PBT
Face sensible		PBT
Degré de protection		IP67
Masse		642 g
Couple de serrage des vis de fixation		4 Nm ... 5 Nm

Connexion

