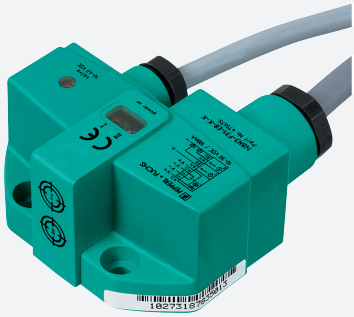


## Sensore induttivo

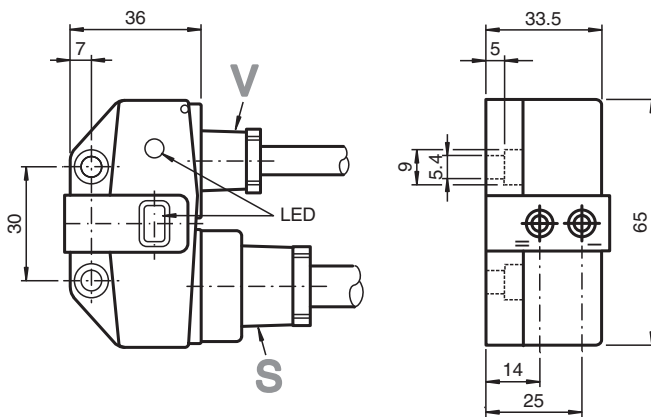
### NBN3-F31-Z8-K-K



- Montaggio diretto su motore standard
- Regolazione fissa
- LED per stato di commutazione del sensore e dell'elettrovalvola



## Dimensioni



## Dati tecnici

### Dati generali

Funzione di commutazione		2 x normalmente aperto (NA)
Tipo di uscita		Due fili
Distanza di comando misura	$s_n$	3 mm
Montaggio incorporato		montaggio incorporabile
Polarità d'uscita		DC
Distanza di comando sicura	$s_a$	0 ... 2,43 mm
Distanza comando reale	$s_r$	2,7 ... 3,3 mm tipico 3 mm
Fattore di riduzione $r_{AI}$		0,5
Fattore di riduzione $r_{Cu}$		0,4
Fattore di riduzione $r_{1,4301}$		1
Fattore di riduzione $r_{S137}$		1,1
Tipo di uscita		4-fili

### Dati specifici

Tensione di esercizio	$U_B$	6 ... 60 V DC
Frequenza di commutazione	$f$	0 ... 500 Hz
Isteresi	$H$	tipico 5 %

Data di edizione: 2023-11-20 Data di stampare: 2023-11-20 : 282684\_ita.pdf

Consultate "Note generali relative alle informazioni sui prodotti Pepperl+Fuchs".

Pepperl+Fuchs Group  
www.pepperl-fuchs.com

USA: +1 330 486 0001  
fa-info@us.pepperl-fuchs.com

Germania: +49 621 776 1111  
fa-info@de.pepperl-fuchs.com

Singapore: +65 6779 9091  
fa-info@sg.pepperl-fuchs.com

 PEPPERL+FUCHS

## Dati tecnici

Protezione da scambio di polarità		tolleranza
Protezione da cortocircuito		a fasi
Caduta di tensione	$U_d$	$\leq 5,5$ V
Corrente di esercizio	$I_L$	4 ... 100 mA
Corrente di esercizio minima	$I_m$	4 mA
Corrente residua	$I_r$	0,5 ... 0,9 mA tipico 0,65 mA
Ritardo di disponibilità	$t_v$	$\leq 40$ ms
Display stato elettrico		LED, giallo

### Dati limite

Coppia serraggio viti di fissaggio		0,4 Nm
------------------------------------	--	--------

### Parametri Functional Safety

MTTF <sub>d</sub>		570 a
Durata dell'utilizzo (T <sub>M</sub> )		20 a
Grado di copertura della diagnosi (DC)		0 %

### Circuito con valvola

Tensione		max. 32 V DC
Corrente		max. 240 mA
Protezione da cortocircuito		no
Protezione da scambio di polarità		sì, con LED a uscita invertita non funziona, quindi c'è più potenza per l'elettrovalvola

### Conformità agli standard e alle direttive

Standard di conformità	
Norme	EN 60947-5-2:2007 EN 60947-5-2/A1:2012 IEC 60947-5-2:2007 IEC 60947-5-2 AMD 1:2012

### Omologazioni e certificati

omologazione UL	cULus Listed, General Purpose, Class 2 Power Source
Omologazione CCC	Certified by China Compulsory Certification (CCC)

### Condizioni ambientali

Temperatura ambiente	-25 ... 70 °C (-13 ... 158 °F)
----------------------	--------------------------------

### Dati meccanici

Collegamento (lato sistema)	Cavo PVC 5 m
Sezione conduttori (lato sistema)	0,75 mm <sup>2</sup>
Materiale della scatola	PBT
Superficie anteriore	PBT
Grado di protezione	IP67
Peso	642 g
Coppia serraggio viti di fissaggio	4 Nm ... 5 Nm

## Collegamento

