

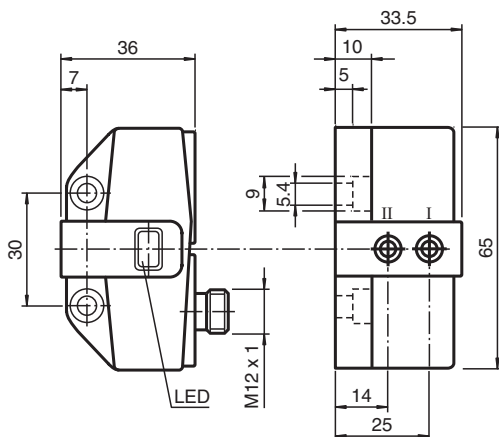


Sensor indutivo NBN3-F31-Z8-V1

- Montagem direta em atuadores padrão
- Ajuste fixo
- LEDs para indicação do status das saídas do sensor e da válvula solenoide



Dimensões



Dados técnicos

Dados gerais

Função de comutação		2 x normalmente aberto (NA)
Tipo de saída		Dois fios
Intervalo de comutação	s_n	3 mm
Montagem		possível montar de forma nivelada
Polaridade de saída		DC
Intervalo seguro de comutação	s_a	0 ... 2,43 mm
Intervalo real de comutação	s_r	2,7 ... 3,3 mm tipo 3 mm
Factor de redução r_{AI}		0,5
Factor de redução r_{Cu}		0,4
Factor de redução $r_{1.4301}$		1
Factor de redução r_{S137}		1,1
Tipo de saída		de 4 fios

Dados característicos

Tensão de funcionamento	U_B	6 ... 60 V DC
Frequência de comutação	f	0 ... 500 Hz
Histerese	H	tipo 5 %

Data de publicação: 2022-06-30 Data de emissão: 2022-06-30 : 282685_por.pdf

Consulte as "Notas Gerais sobre as informações de produto da Pepperl+Fuchs".

Grupo Pepperl+Fuchs
www.pepperl-fuchs.com

EUA.: +1 330 486 0001
fa-info@us.pepperl-fuchs.com

Alemanha: +49 621 776 1111
fa-info@de.pepperl-fuchs.com

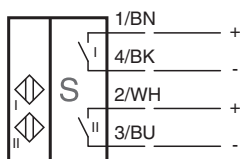
Singapura: +65 6779 9091
fa-info@sg.pepperl-fuchs.com

PF PEPPERL+FUCHS

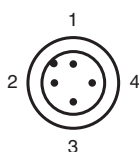
Dados técnicos

Protecção contra as inversões da polaridade		tolerância de polaridade
Protecção contra curto-circuito		cíclico
Queda de tensão	U_d	$\leq 5,5$ V
Corrente de funcionamento	I_L	4 ... 100 mA
corrente mínima de funcionamento	I_m	4 mA
Corrente residual	I_r	0,5 ... 0,9 mA tipo 0,65 mA
Retardamento de prontidão	t_v	≤ 40 ms
Indicação do estado de comutação		LED, amarelo
Dados limite		
Binário dos parafusos de fixação		0,4 Nm
Características da segurança funcional		
MTTF _d		570 a
Vida útil (T _M)		20 a
Grau de cobertura do diagnóstico (GCD)		0 %
Conformidade de directivas e normas		
Conformidade-padrão		
Padrões		EN 60947-5-2:2007 EN 60947-5-2/A1:2012 IEC 60947-5-2:2007 IEC 60947-5-2 AMD 1:2012
Autorizações certificados		
Autorização UL		cULus Listed, General Purpose, Class 2 Power Source
Autorização CCC		Certificado pela China Compulsory Certification (CCC)
Condições ambiente		
Temperatura ambiente		-25 ... 70 °C (-13 ... 158 °F)
Dados mecânicos		
Ligação (do lado do sistema)		Plugue do aparelho M12 x 1, 4 pinos
Involúcro do conector		Metal
Material da caixa		PBT
Superfície frotal		PBT
Grau de protecção		IP67
Massa		85 g
Binário dos parafusos de fixação		4 Nm ... 5 Nm

Conexão



Atribuição de conexão





Atribuição de conexão

Fios cores de acordo com a EN 60947-5-2

1		BN
2		WH
3		BU
4		BK

Acessórios

	V1-W-2M-PUR	Conjunto de cabos fêmea de extremidade única M12 angular, com codificação A, 4 pinos, cabo PUR cinza
	V1-G-2M-PUR	Conjunto de cabos fêmea de extremidade única M12 reto, com codificação A, 4 pinos, cabo PUR cinza