



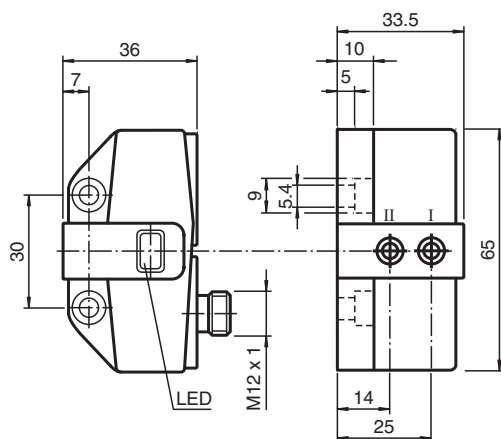
Givare, induktiv

NBN3-F31-Z8-V1

- Direkt påbyggnad på normdrivningar
- Fast justering
- Statuslysdioder för sensor och magnetventil



Mått



Tekniska data

Allmänna specifikationer

Växlingsfunktion		2 x normalt öppen (NO)
Utgångstyp		Tvåtrådig
Känslavstånd	s_n	3 mm
Installation		kan byggas upp i samma plan
Utgångs typ		DC
Garanterat känslavstånd	s_a	0 ... 2,43 mm
Reelt kopplingsavstånd	s_r	2,7 ... 3,3 mm typ. 3 mm
Reduktionsfaktor r_{AI}		0,5
Reduktionsfaktor r_{Cu}		0,4
Reduktionsfaktor $r_{1.4301}$		1
Reduktionsfaktor r_{St37}		1,1
Anslutnings sätt		4-trådig

Specifikationer

Arbetspänning	U_B	6 ... 60 V DC
Kopplingsfrekvens	f	0 ... 500 Hz
Hysteres	H	typ. 5 %

Kungöresdatum: 2022-06-30 Datum för utgåva: 2022-06-30 : 282685_swe.pdf

Se "Allmänna kommentarer om produktinformationen från Pepperl+Fuchs".

Pepperl+Fuchs Group
www.pepperl-fuchs.com

USA: +1 330 486 0001
fa-info@us.pepperl-fuchs.com

Tyskland: +49 621 776 1111
fa-info@de.pepperl-fuchs.com

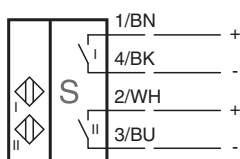
Singapore: +65 6779 9091
fa-info@sg.pepperl-fuchs.com

PF PEPPERL+FUCHS

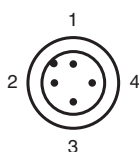
Tekniska data

Polaritetsskydd		toleratn mot felaktig polning
Kortslutningsskydd		pulserande
Spänningsfall	U_d	$\leq 5,5$ V
Arbetsström	I_L	4 ... 100 mA
minsta driftström	I_m	4 mA
Läckström	I_r	0,5 ... 0,9 mA typ. 0,65 mA
Driftsberedskapsuppskov	t_v	≤ 40 ms
Funktions indikering		LED, gul
Gränsdata		
Åtdragningsmoment befästningsskruvar		0,4 Nm
Specifikation funktionell säkerhet		
MTTF _d		570 a
Livslängd (T _M)		20 a
Feldetekteringsförmåga (DC)		0 %
Norm- och riktlinjekonformitet		
Standardöverensstämmelse		
Standarder		EN 60947-5-2:2007 EN 60947-5-2/A1:2012 IEC 60947-5-2:2007 IEC 60947-5-2 AMD 1:2012
Godkännanden och certifikat		
UL-godkännande		cULus Listed, General Purpose, Class 2 Power Source
CCC-godkännande		Certified by China Compulsory Certification (CCC)
Omgivningsförhållande		
Omgivningstemperatur		-25 ... 70 °C (-13 ... 158 °F)
Mekaniska specifikationer		
Anslutning (system)		Apparatuttag M12 x 1, 4-poligt
Kontaktus		Metall
Kapslingsmaterial		PBT
Avkännings yta		PBT
Skyddsklass		IP67
Stomme		85 g
Åtdragningsmoment befästningsskruvar		4 Nm ... 5 Nm

Anslutning



Anslutningstilldelning





Anslutningstilldelning

Tråd färger enligt EN 60947-5-2

1		BN
2		WH
3		BU
4		BK

Tillbehör

	V1-W-2M-PUR	Kabel med honkontakt med en ände, M12, vinklad, A-kodad, 4 stift, PUR-kabel, grå
	V1-G-2M-PUR	Kabel med honkontakt med en ände, M12, rak, A-kodad, 4 stift, PUR-kabel, grå