

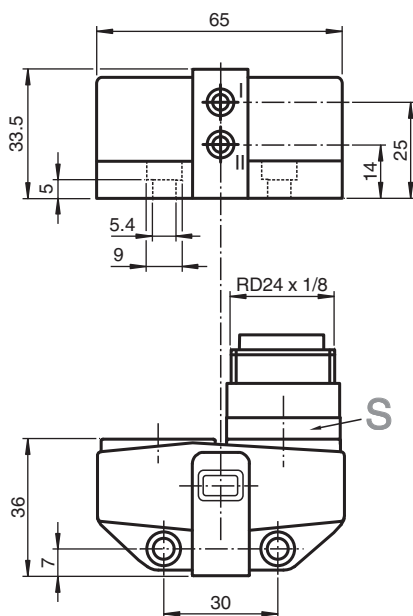
Sensore induttivo

NBN3-F31-Z8-V164-Y218849

- Montaggio diretto su motore standard
- Regolazione fissa



Dimensioni



Dati tecnici

Dati generali

Funzione di commutazione		2 x normalmente aperto (NA)
Tipo di uscita		Due fili
Distanza di comando misura	s_n	3 mm
Montaggio incorporato		montaggio incorporabile
Polarità d'uscita		DC
Distanza di comando sicura	s_a	0 ... 2,43 mm
Distanza comando reale	s_r	2,7 ... 3,3 mm tipico 3 mm
Fattore di riduzione r_{AI}		0,5
Fattore di riduzione r_{Cu}		0,4
Fattore di riduzione $r_{1.4301}$		1
Fattore di riduzione r_{St37}		1,1
Tipo di uscita		4-fili

Dati specifici

Tensione di esercizio	U_B	6 ... 60 V DC
Frequenza di commutazione	f	0 ... 500 Hz

Data di edizione: 2022-05-23 Data di stampare: 2022-05-23 : 282687_ita.pdf

Consultate "Note generali relative alle informazioni sui prodotti Pepperl+Fuchs".

Pepperl+Fuchs Group
www.pepperl-fuchs.com

USA: +1 330 486 0001
fa-info@us.pepperl-fuchs.com

Germania: +49 621 776 1111
fa-info@de.pepperl-fuchs.com

Singapore: +65 6779 9091
fa-info@sg.pepperl-fuchs.com

PEPPERL+FUCHS

Dati tecnici

Isteresi	H	tipico 5 %
Protezione da scambio di polarità		tolleranza
Protezione da cortocircuito		a fasi
Caduta di tensione	U_d	$\leq 5,5$ V
Corrente di esercizio	I_L	4 ... 100 mA
Corrente di esercizio minima	I_m	4 mA
Corrente residua	I_r	0,5 ... 0,9 mA tipico 0,65 mA
Ritardo di disponibilità	t_v	≤ 40 ms
Display stato elettrico		LED, giallo

Dati limite

Coppia serraggio viti di fissaggio		0,4 Nm
------------------------------------	--	--------

Parametri Functional Safety

MTTF _d		570 a
Durata dell'utilizzo (T _M)		20 a
Grado di copertura della diagnosi (DC)		0 %

Conformità agli standard e alle direttive

Standard di conformità		
Norme		EN 60947-5-2:2007 EN 60947-5-2/A1:2012 IEC 60947-5-2:2007 IEC 60947-5-2 AMD 1:2012

Omologazioni e certificati

omologazione UL		cULus Listed, General Purpose, Class 2 Power Source
Omologazione CCC		Certified by China Compulsory Certification (CCC)

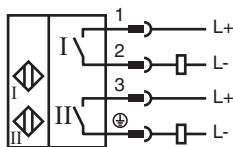
Condizioni ambientali

Temperatura ambiente		-25 ... 70 °C (-13 ... 158 °F)
----------------------	--	--------------------------------

Dati meccanici

Tipo di collegamento		Connettore a spina Rd24 x 1/8 , 4 poli
Materiale della scatola		PBT
Superficie anteriore		PBT
Grado di protezione		IP67
Peso		113 g
Coppia serraggio viti di fissaggio		4 Nm ... 5 Nm

Collegamento



⚠ Il piedino del connettore contrassegnato con ⊕ è utilizzato come collegamento del sensore e non deve essere collegato a un conduttore in polietilene.

Assegnazione collegamento

