

Sensore induttivo NBN3-F31K-Z8-K

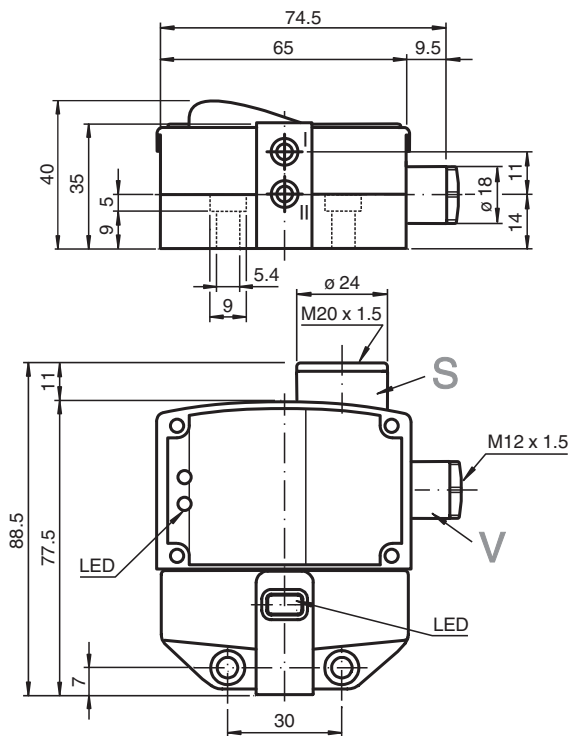
- Montaggio diretto su motore standard
- Regolazione fissa
- LED per stato di commutazione del sensore e dell'elettrovalvola



Installazione

I collegamenti a questo sensore sono sigillati con tappi di chiusura per proteggerlo da sporcizia e umidità. Se, durante l'uso, non vengono utilizzati tutti i collegamenti, sigillare i tappi di chiusura rimanenti sul sensore in modo permanente o controllare che siano sicuri e impermeabili durante la prima installazione e l'esecuzione degli interventi di manutenzione ordinaria. Se necessario, serrare i tappi di chiusura a una coppia di 1 Nm.

Dimensioni



Dati tecnici

Dati generali

Funzione di commutazione		2 x normalmente aperto (NA)
Tipo di uscita		Due fili
Distanza di comando misura	S_n	3 mm
Montaggio incorporato		montaggio incorporabile
Polarità d'uscita		DC

Data di edizione: 2023-05-11 Data di stampare: 2023-05-11 : 282689_ita.pdf

Consultate "Note generali relative alle informazioni sui prodotti Pepperl+Fuchs".

Pepperl+Fuchs Group
www.pepperl-fuchs.com

USA: +1 330 486 0001
fa-info@us.pepperl-fuchs.com

Germania: +49 621 776 1111
fa-info@de.pepperl-fuchs.com

Singapore: +65 6779 9091
fa-info@sg.pepperl-fuchs.com

PF PEPPERL+FUCHS

Dati tecnici

Distanza di comando sicura	s_a	0 ... 2,43 mm
Distanza comando reale	s_r	2,7 ... 3,3 mm tipico 3 mm
Fattore di riduzione r_{AI}		0,5
Fattore di riduzione r_{Cu}		0,4
Fattore di riduzione $r_{1,4301}$		1
Fattore di riduzione r_{St37}		1,1
Tipo di uscita		4-fili
Dati specifici		
Tensione di esercizio	U_B	6 ... 60 V DC
Frequenza di commutazione	f	0 ... 500 Hz
Isteresi	H	tipico 5 %
Protezione da scambio di polarità		tolleranza
Protezione da cortocircuito		a fasi
Caduta di tensione	U_d	$\leq 5,5$ V
Corrente di esercizio	I_L	4 ... 100 mA
Corrente di esercizio minima	I_m	4 mA
Corrente residua	I_r	0,5 ... 0,9 mA tipico 0,65 mA
Ritardo di disponibilità	t_v	≤ 40 ms
Display stato elettrico		LED, giallo
Indicatore stato valvola		LED, giallo
Dati limite		
Coppia serraggio viti di fissaggio		0,4 Nm
Parametri Functional Safety		
MTTF _d		570 a
Durata dell'utilizzo (T_M)		20 a
Grado di copertura della diagnosi (DC)		0 %
Circuito con valvola		
Tensione		max. 32 V DC
Corrente		max. 240 mA
Protezione da cortocircuito		no
Protezione da scambio di polarità		sì, con LED a uscita invertita non funziona, quindi c'è più potenza per l'elettrovalvola
Conformità agli standard e alle direttive		
Standard di conformità		
Norme		EN 60947-5-2:2007 EN 60947-5-2/A1:2012 IEC 60947-5-2:2007 IEC 60947-5-2 AMD 1:2012
Omologazioni e certificati		
omologazione UL		cULus Listed, General Purpose, Class 2 Power Source
Omologazione CCC		Certified by China Compulsory Certification (CCC)
Condizioni ambientali		
Temperatura ambiente		-25 ... 70 °C (-13 ... 158 °F)
Dati meccanici		
Collegamento (lato sistema)		Morsetti con molla a gabbia
Sezione conduttori (lato sistema)		1,5/2,5 mm ² flessibile/rigido
Collegamento (lato valvola)		Morsetti con molla a gabbia
Sezione conduttori (lato valvola)		1,5/2,5 mm ² flessibile/rigido
Materiale della scatola		PBT
Superficie anteriore		PBT
Grado di protezione		IP67
Peso		180 g
Coppia serraggio viti di fissaggio		4 Nm ... 5 Nm
Coppia di serraggio viti custodia		1 Nm

Dati tecnici

Pressa cavo viti di fissaggio

M20 x 1,5 ; max. 7 Nm
M12 x 1,5 ; max. 1,5 Nm

Collegamento

