



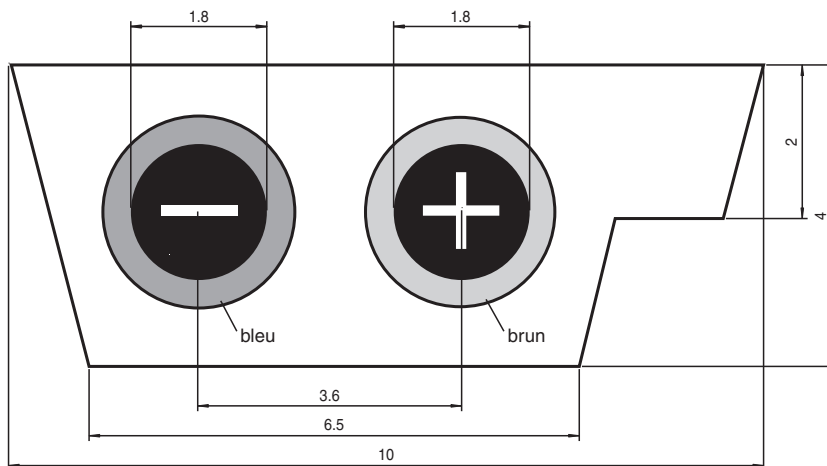
AS-Interface câble plat VAZ-FK-S-BK-2,5MM-500M

- Par lames de contact
- Résistant aux influences de l'environnement
- Résistant à la flexion
- Irréversibilité grâce à la géométrie de câbles
- Non halogéné (sans PVC)
- Sans dépôt de silicone
- Graduations en mètres

Câble plat AS-Interface pour tension auxiliaire jusqu'à 24 V



Dimensions



Données techniques

Caractéristiques électriques	
Tension assignée d'emploi	48 V
intensité de courant maximal admissible	Conformément à la norme DIN VDE 0298 Partie 4, Tableau 6, Colonne 4
Conditions environnementales	
Température du conducteur	Mode de fonctionnement : 90 °C (363 K) Court-circuit : 200 °C (473 K)
Température ambiante	-40 ... 85 °C (233 ... 358 K) immobile, -25 ... 85 °C (248 ... 358 K) mobile
Caractéristiques mécaniques	
Section des fils	Fil extra fin en cuivre, de classe 6 conformément à la norme DIN VDE 0295 section transversale 2,5 mm ²
rayon de courbure	rayon de flexion minimum autorisé conformément à la norme DIN VDE 0298 Partie 3, Tableau 2 Contrainte de flexion autorisée uniquement sur le côté large du câble
Contrainte de traction	50 N/mm ² max. lors de l'agencement conformément à la norme DIN VDE 0298 Partie 3
Matériau	EPDM Composé de caoutchouc EM3, basé sur la norme DIN VDE 0207 Partie 21
isolation de fil	Mélange de caoutchouc conforme DIN VDE 0207 Part 20
Câble	

Date de publication: 2022-06-17 Date d'édition: 2022-06-17 : 282770_fra.pdf

Reportez-vous aux « Remarques générales sur les informations produit de Pepperl+Fuchs ».

Groupe Pepperl+Fuchs
www.pepperl-fuchs.com

États-Unis : +1 330 486 0001
fa-info@us.pepperl-fuchs.com

Allemagne : +49 621 776 1111
fa-info@de.pepperl-fuchs.com


Singapour : +65 6779 9091
fa-info@sg.pepperl-fuchs.com

PEPPERL+FUCHS

Données techniques

Couleur	noire (similaire à RAL 9005)
Longueur du câble	500 m

Accessoires

	VAZ-FK-ED3	Joint terminal AS-Interface pour câble plat
---	-------------------	---