



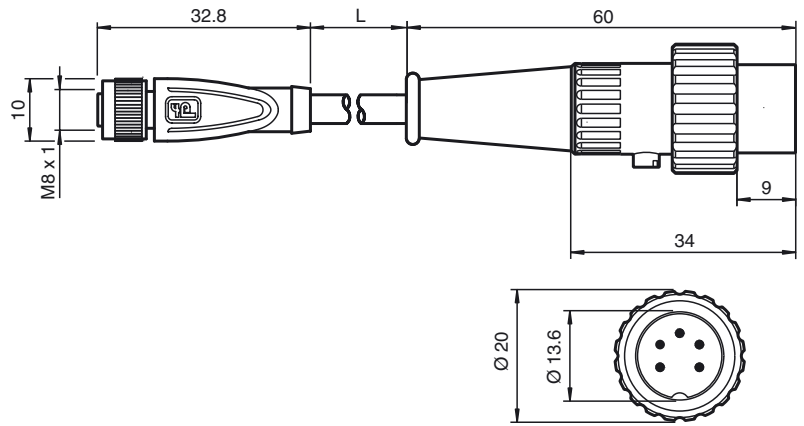
Referencia de pedido

V31-GM-BK5M-PVC-U-PREH5-NPN
 Conector hembra, M8, 4 polos, cable de PVC

Características

- Componente reconocido UL
- Cable en tubo con homologación cURus
- Tuerca moleteada adecuada para maquina de herramientas
- Contactos dorados

Dimensiones



Datos técnicos

Datos generales

Nº de polos	4
Número UL File	E231213

Datos eléctricos

Tensión de trabajo	U_B	máx. 30 V CC
Tensión de prueba		> 1500 V _{eff} CA
Corriente de trabajo	I_B	máx. 4 A
Resistencia de tránsito		< 5 mΩ

Condiciones ambientales

Temperatura ambiente	cable, tendido fijo: -25 ... 80 °C (-13 ... 176 °F) cable, móvil: -5 ... 80 °C (23 ... 176 °F)
Grado de ensuciamiento	3

Datos mecánicos

Elementos de contacto	Bornes de contacto con resorte
Diametro de pins	1 mm
Grado de protección	IP67
Material	
Contactos	CuSn / Au
Superficie de contacto	Au
Pinza	TPU, negro
Cable	PVC
Contratuercas	Fundición a presión de cinc
Aislamiento del hilo	PVC
Cable	de hilos finos, flexibles
Diámetro del revestimiento	Ø 4,3 mm
Radio de flexión	> 15 x diámetro de cable, móvil > 5 x diámetro de cable, tendido fijo
Color	negro
Número de núcleos	4
Sección transversal	0,34 mm ²
Montaje de escalera	19 x 0,15 mm Ø
Longitud	L 5 m

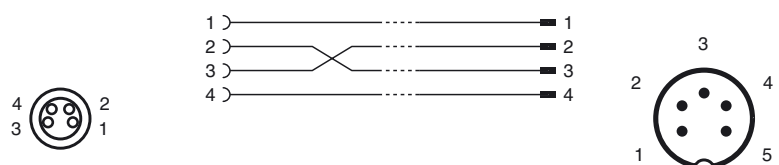
Conformidad con Normas y Directivas

Conformidad con estándar	
Grado de protección	EN 60529:2000
Estándar	IEC 61076-2-104:2008
Combustibilidad	Grip: UL 94

Autorizaciones y Certificados

Autorización UL	cURus AWM 2095 AWM I/II A/B 80°C 300V FT1 (cable)
-----------------	---------------------------------------------------

Conexión eléctrica



Fecha de publicación: 2016-05-18 09:26 Fecha de edición: 2016-05-18 282887_spa.xml