

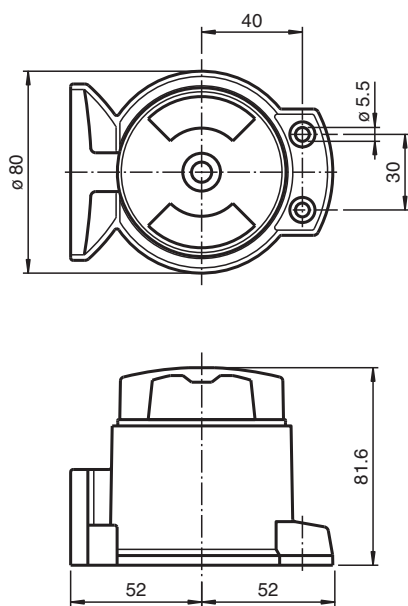


Ochranný kryt SH-BT65-F31

- Ochrana před kontaminací a poškozením
- Uchycené šrouby pro snadnou montáž

Ochranný kryt pro mechanickou ochranu a pro použití v podmínkách se zvýšenou vlhkostí.

Rozměry



Technické údaje

Mechanické specifikace

Materiál Polykarbonát

Všeobecné informace

Rozsah dodávky 2 zaklíněný Upevňovací šrouby M5 x 16