

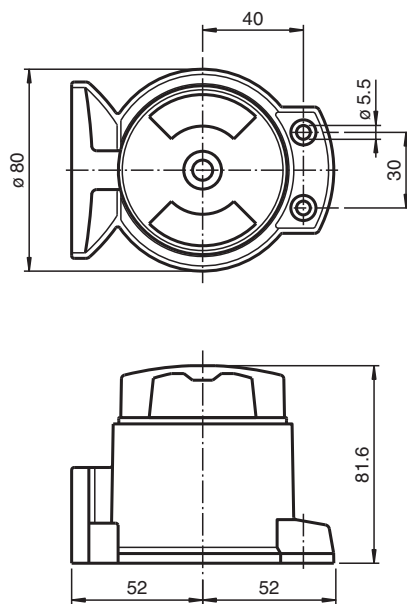


Schutzhaube SH-BT65-F31

- Schutz vor Verschmutzung und Beschädigung
- Einfache Montage durch unverlierbare Schrauben

Schutzhaube für mechanischen Schutz und Feuchtraumanwendungen

Abmessungen



Technische Daten

Mechanische Daten

Material Polycarbonat

Allgemeine Informationen

Lieferumfang 2 unverlierbare Befestigungsschrauben M5 x 16