

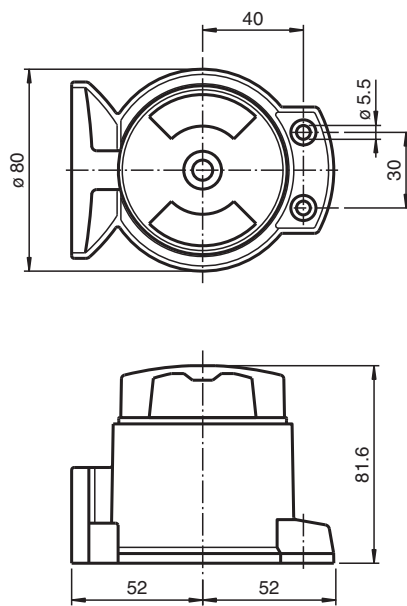


Coperchio SH-BT65-F31

- Protezione contro la contaminazione e i danni
- Viti prigioniere per un montaggio semplice

Coperchio di protezione contro le aggressioni meccaniche e per limpiego in ambiente umido

Dimensioni



Dati tecnici

Dati meccanici

Materiale Policarbonato

Informazioni generali

Dotazione 2 prigioniero Vite di fissaggio M5 x 16