

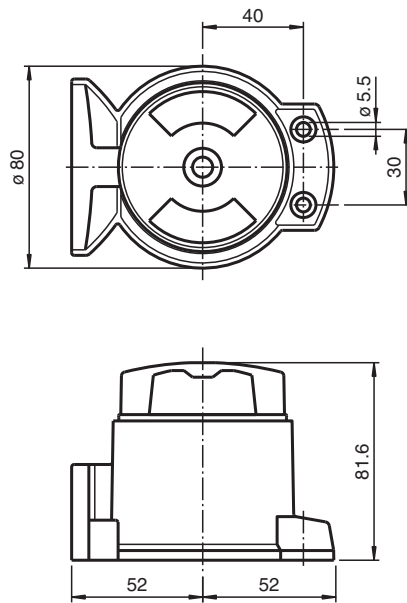


## Cobertura de protecao SH-BT65-F31

- Protecção contra danos e contaminação
- Parafusos cativos para montagem fácil

Cobertura para proteao mecânica e aplicaões em espaos midos

### Dimensões



### Dados técnicos

#### Dados mecânicos

Material Policarbonato

#### Informações gerais

Material fornecido 2 cativo Parafusos de fixação M5 x 16