

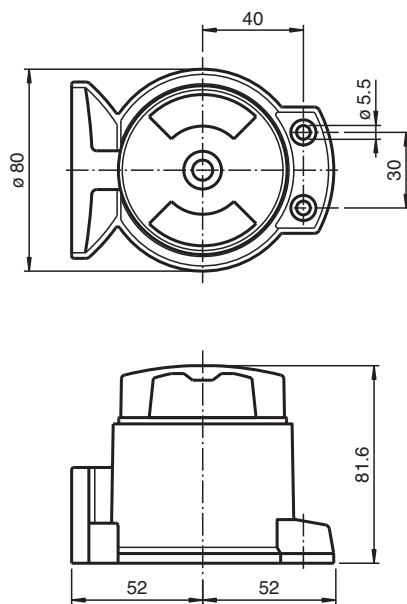


## Casquillo protector SH-BT65-F31

- Protección contra suciedad y daños
- Tornillos cautivos para un montaje más sencillo

Cubierta de protección mecánico y con aplicaciones en recintos húmedos

### Dimensiones



### Datos técnicos

#### Datos mecánicos

Material Policarbonato

#### Información general

Volumen de suministro 2 cautivo Tornillos de fijación M5 x 16