

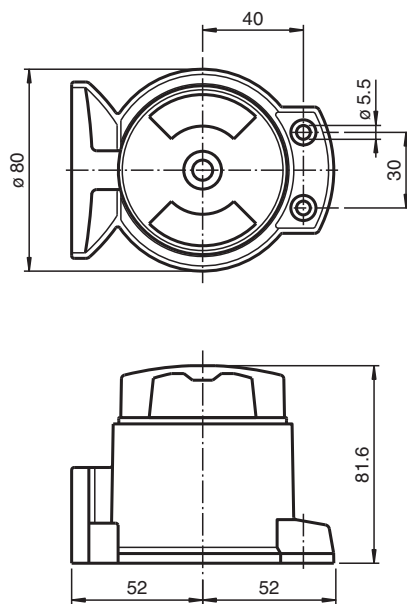


Skyddskåpa SH-BT65-F31

- Skydd mot förorening och skada
- Fästskruvar ger enkel montering

Skyddskåpa fr mekaniskt skydd och anvndning i fuktiga utrymmen

Mått



Tekniska data

Mekaniska specifikationer

Material Polykarbonat

Allmän information

Leveransomfattning 2 inbyggd Fästskruvar M5 x 16