

Actuador

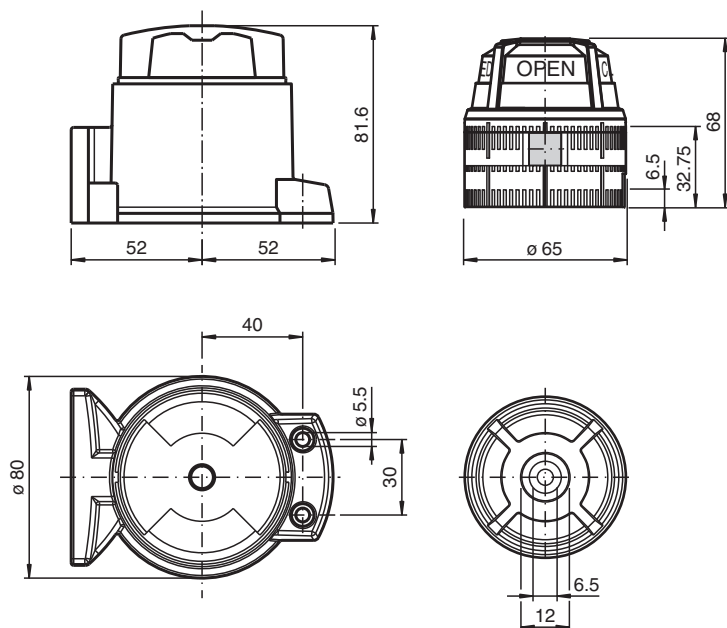
BT65-F31-RG-EN



- Indicação altamente visível da posição da válvula
- Proteção contra danos e contaminação
- Parafusos prisioneiros para fácil montagem
- Dois alvos ativadores em níveis separados com uma defasagem de 5°
- Adequado para movimentos rotativos em ambas as direções

Ativador para séries F31 e F31K incluindo invólucro de proteção

Dimensões



Dados técnicos

Dados gerais

Diâmetro do anel	max. 65 mm
Altura do anel de retenção	max. 6 mm

Dados característicos

Indicação do estado da válvula	vermelho = FECHADO verde = ABERTO
--------------------------------	--------------------------------------

Conformidade de directivas e normas

Conformidade-padrão	
Padrões	VDI / VDE 3845

Condições ambiente

Temperatura ambiente	-25 ... 70 °C (-13 ... 158 °F)
----------------------	--------------------------------

Dados mecânicos

Diâmetro dos veios	≤ 49 mm
--------------------	---------

Data de publicação: 2025-02-25 Data de emissão: 2025-02-25 : 283310_por.pdf

Consulte as "Notas Gerais sobre as informações de produto da Pepperl+Fuchs".

Grupo Pepperl+Fuchs
www.pepperl-fuchs.com

EUA.: +1 330 486 0001
fa-info@us.pepperl-fuchs.com

Alemanha: +49 621 776 1111
fa-info@de.pepperl-fuchs.com

Singapura: +65 6779 9091
fa-info@sg.pepperl-fuchs.com

pf PEPPERL+FUCHS

Dados técnicos

Altura dos veios	20 mm e 30 mm
Calibre mestre para orifícios de fixação	30 x 80 mm
Material	
Caixa	PC
Actuador	PA
Disco de separação	PA (1 unidade, espessura de 10 mm)
Parafuso de fixação	Aço inoxidável 1.4401/AISI 316
Etiqueta de accionamento	Aço inoxidável 1.4305 / AISI 303 (integrado)
Binário dos parafusos de fixação	≤ 1,5 Nm
Informações gerais	
Material fornecido	<ul style="list-style-type: none"> 1 parafuso M6 x 30 1 parafuso M6 x 40 2 parafusos M5 x 12 1 Activador para a série F31K2 1 Disco de separação 1 Capa protetora 2 cativo Parafusos de fixação M5 X 13