

Alimentación para transmisor SMART, Salida deriva de corriente

KFD2-STC4-Ex1-Y1

- Barrera aislada de 1 canal
- Alimentación de 24 V CC (carril de alimentación)
- Entrada para transmisores SMART de 2 hilos y 3 hilos y fuentes de corriente SMART de 2 hilos
- 0/4 mA ... 20 mA salida de disipador de corriente
- Bloques de terminales con zócalos de prueba
- Hasta SIL 2 según IEC/EN 61508



Función

Esta barrera con aislamiento se utiliza para aplicaciones de seguridad intrínseca.

El dispositivo alimenta transmisores SMART de 2 y 3 hilos en entornos peligrosos, y también se puede utilizar con fuentes de corriente SMART de 2 hilos.

Transfiere la señal analógica de entrada a la zona segura como un valor de corriente aislada.

Las señales digitales pueden superponerse en la señal de entrada en la zona peligrosa o segura y se transfieren de forma bidireccional.

Se ha diseñado para proporcionar una salida en modo de disipador en los terminales de la zona segura.

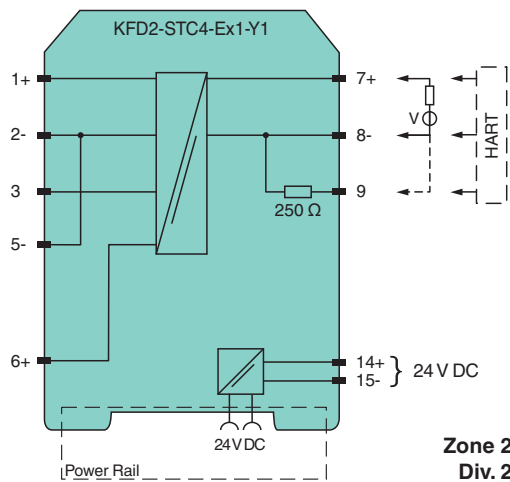
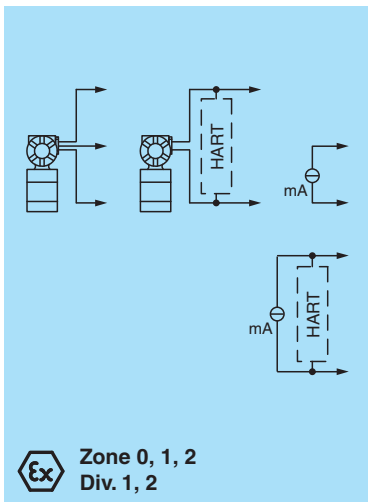
Si la resistencia de comunicación HART del lazo es demasiado baja, se puede recurrir a la resistencia interna de 250 Ω entre los terminales 8 y 9. Los terminales del dispositivo integran tomas de prueba para la conexión de comunicadores HART.

Aplicación

El dispositivo es compatible con los siguientes protocolos SMART:

- HART
- BRAIN
- Foxboro

Conexión



Datos técnicos

Datos generales

Tipo de señal: Entrada analógica

Datos característicos de seguridad funcional

Nivel de integridad de seguridad (SIL): SIL 2

Datos técnicos

Alimentación		
Conexión		Power Rail o terminales 14+, 15-
Tensión de medición	U_r	20 ... 35 V CC
Rizado		dentro de la tolerancia de alimentación
Pérdida de potencia		1,4 W
Consumo de potencia		1,8 W
Entrada		
Lado de conexión		Lado de campo
Conexión		terminales 1+, 2-, 3 ó 5-, 6+
Señal de entrada		0/4 ... 20 mA
Caída de tensión		≤ 2,4 V a 20 mA (terminales 5, 6)
Resistencia de entrada		≤ 64 Ω terminales 2-, 3 ; ≤ 500 Ω terminales 1+, 3 (250 Ω carga)
Tensión disponible		≥ 16 V a 20 mA terminales 1+, 3
Salida		
Lado de conexión		Lado de control
Conexión		terminales 7+, 8-
Señal de salida		0/4 ... 20 mA (sobrecarga &t; 25 mA)
Rizado		max. 50 μA _{eff}
Alimentación externa (bucle)		11 ... 30 V CC
Características de transferencia		
Desviación		a 20 °C (68 °F), 0/4 ... 20 mA ≤ 10 μA incl. calibración, linealidad, histéresis, cargas y oscilaciones de tensión nominal de la red
Temperatura		0,25 μA/K
Rango de frecuencias		lado de campo en el lado de control: ancho de banda con señal de 0,5 V _{pp} 0 ... 7,5 kHz (-3 dB) lado de control en el lado de campo: ancho de banda con señal de 0,5 V _{pp} 0,3 ... 7,5 kHz (-3 dB)
Hora de arranque		200 μs
Tiempo de subida/caída		20 μs
Aislamiento galvánico		
Salida/alimentación		aislamiento funcional según, voltaje de aislamiento nominal 50 V CA
Indicadores/configuraciones		
Indicadores		LED
Etiqueta		espacio para etiquetado en la parte frontal
Conformidad con la directiva		
Compatibilidad electromagnética		
Directiva 2014/30/UE		EN 61326-1:2013 (entornos industriales)
Conformidad		
Compatibilidad electromagnética		NE 21:2011
Grado de protección		IEC 60529:2001
Protección contra rayo eléctrico		UL 61010-1:2012
Condiciones ambientales		
Temperatura ambiente		-20 ... 60 °C (-4 ... 140 °F)
Datos mecánicos		
Grado de protección		IP20
Conexión		Terminales de rosca
Masa		aprox. 200 g
Dimensiones		20 x 124 x 115 mm (0,8 x 4,9 x 4,5 in) , (A x L x H) tipo de carcasa B2
Fijación		en un carril de montaje DIN de 35 mm conforme a EN 60715:2001
Datos para aplicación en relación con áreas peligrosas		
Certificado de examen tipo UE		BAS 99 ATEX 7060 X
Identificación		⊕ II (1)G [Ex ia Ga] IIC , ⊕ II (1)D [Ex ia Da] IIIC , ⊕ I (M1) [Ex ia Ma] I
Entrada		[Ex ia Ga] IIC, [Ex ia Da] IIIC, [Ex ia Ma] I
Alimentación		

Fecha de publicación: 2023-06-12 Fecha de edición: 2023-06-13 : 283680_spa.pdf

Consulte "Notas generales sobre la información de los productos de Pepperl+Fuchs".

 Pepperl+Fuchs Group
www.pepperl-fuchs.com

 EE. UU.: +1 330 486 0002
pa-info@us.pepperl-fuchs.com

 Alemania: +49 621 776 2222
pa-info@de.pepperl-fuchs.com

 Singapur: +65 6779 9091
pa-info@sg.pepperl-fuchs.com

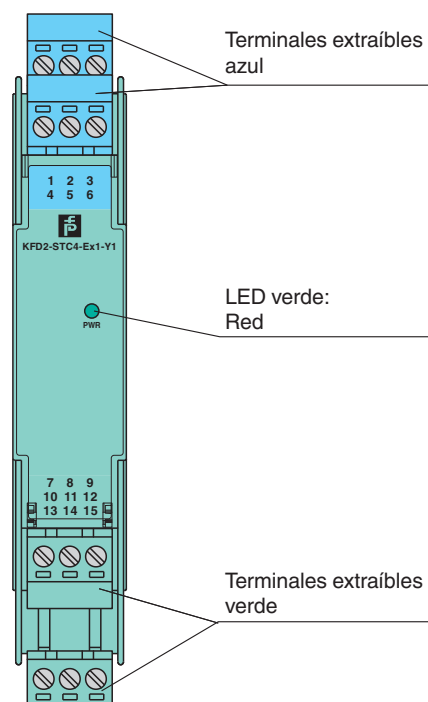
 **PEPPERL+FUCHS**

Datos técnicos

Tensión segura máxima	U_m	250 V (Atención! La tensión de medición puede ser menor.)
Equipo		terminales 1+, 3-
Tensión	U_o	25,4 V
Corriente	I_o	86,8 mA
Alimentación	P_o	551 mW
Capacidad interna	C_i	12 nF
Inductancia interna	L_i	0 mH
Equipo		terminales 2-, 3
Corriente	$I_o/Strom I_i$	74 mA / 115 mA
Corriente	I_i	115 mA
Tensión	U_o	3,5 V
Corriente	I_o	74 mA
Alimentación	P_o	64 mW
Equipo		terminales 1+, 3 / 2-
Tensión	U_i	30 V
Corriente	I_i	115 mA
Tensión	U_o	25,4 V
Corriente	I_o	115 mA
Alimentación	P_o	584 mW
Equipo		terminales 5-, 6+
Tensión	U_i	30 V
Corriente	I_i	115 mA
Tensión	U_o	8,7 V
Corriente	I_o	0 mA
Certificado		TÜV 99 ATEX 1499 X
Identificación		Ⓜ II 3G Ex nA II T4 [dispositivo en zona 2]
Aislamiento galvánico		
Entrada/salida		aislamiento eléctrico seguro según IEC/EN 60079-11, valor pico de voltaje 375 V
Entrada/alimentación		aislamiento eléctrico seguro según IEC/EN 60079-11, valor pico de voltaje 375 V
Conformidad con la directiva		
Directiva 2014/34/UE		EN 60079-0:2012+A11:2013 , EN 60079-11:2012 , EN 60079-15:2010
Homologaciones internacionales		
Autorización UL		
Control Diseño		116-0428 (cULus)
Autorización IECEx		
Certificado IECEx		IECEx BAS 04.0016X IECEx CML 15.0055X
Marcas de IECEx		[Ex ia Ga] IIC , [Ex ia Da] IIIC , [Ex ia Ma] I Ex nA IIC T4 Gc
Información general		
Informaciones complementarias		Tenga en cuenta los certificados, declaraciones de conformidad, manuales de instrucciones y manuales según corresponda. Puede obtener más información en www.pepperl-fuchs.com .

Montaje

Vista frontal



Componentes del sistema adecuados

	KFD2-EB2	Módulo de alimentación
	UPR-03	Carril de alimentación universal con tapas para extremos y cubierta, 3 conductores, longitud: 2 m
	UPR-03-M	Carril de alimentación universal con tapas para extremos y cubierta, 3 conductores, longitud: 1,6 m
	UPR-03-S	Carril de alimentación universal con tapas para extremos y cubierta, 3 conductores, longitud: 0,8 m
	K-DUCT-BU	Carril de perfil, regleta de conexión de lado de campo azul
	K-DUCT-BU-UPR-03	Carril con perfil y separador UPR-03-*, 3 conductores, regleta de conexión de lado de campo azul

Accesorios

	KF-STP-5BU	Bloque de terminales para módulos KF, terminal roscado de 3 pines, con conectores hembra de prueba, azul
	KF-STP-5GN	Bloque de terminales para módulos KF, terminal roscado de 3 pines, con conectores hembra de prueba, verde
	KF-ST-5GN	Bloque de terminales para módulos KF, terminal roscado de 3 pines, verde
	KF-CP	Pines de codificación rojos, paquete: 20 x 6