



PROFINET Power Hub, Gateway-Modul

HD2-GTR-4PA.PN

- Gateway PROFINET RT zu 4 x PROFIBUS-PA-Segmente
- Bis zu 32 Geräte pro PROFIBUS-PA-Segment
- Montage in Zone 2/Class I, Div. 2
- Ring- und Systemredundanz
- Integrierter Webserver für Diagnose



Funktion

Das PROFINET-zu-PROFIBUS-PA-Gateway integriert die Kommunikation von 4 PA-Segmenten in PROFINET-I/O-Systeme. Das Gateway ist Teil des FieldConnex®-Power-Hub-Systems. Das Gateway arbeitet mit Power-Supply-Modulen auf demselben oder auf einem getrennten Motherboard.

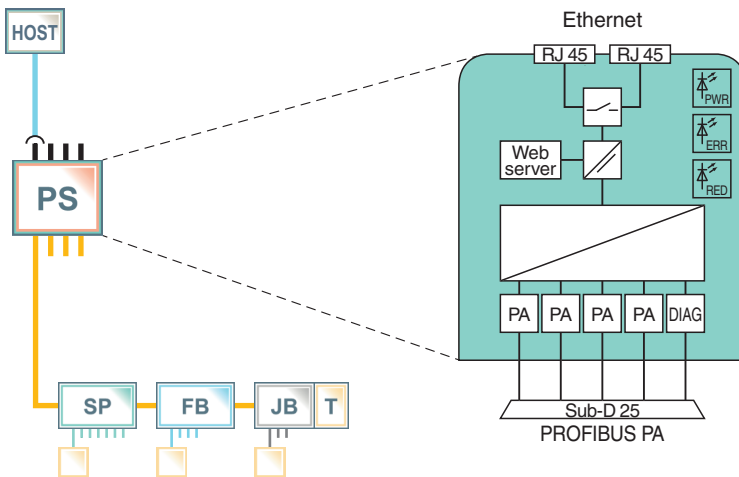
Das Gateway bietet einen PA-Master je Segment und ermöglicht damit kurze Buszykluszeiten.

Ein einziges Gateway unterstützt S2-Systemredundanz und Ringredundanz.

Eine umfangreiche Toolchain unterstützt die technische Umsetzung zur Systemintegration. Ein Device-Type-Manager (DTM) für das Gateway und ein Webserver ermöglichen den Zugang zu den Status- und Diagnoseinformationen des Gateways. Der Gateway-DTM ermöglicht die Kommunikation zur Parametrierung, Diagnose und zu Statusinformationen mit den PROFIBUS-PA-Geräten über DTMs der jeweiligen Hersteller. Eine Bibliothek mit STEP 7-Softwaremodulen zur Integration in das Siemens PCS7 ist verfügbar.

Das PROFINET-Gateway ist eine ideale Lösung für neue Anlagen und zur Aktualisierung vorhandener PROFIBUS-PA-Installationen von PROFIBUS DP zu PROFINET.

Anschluss



Veröffentlichungsdatum: 2023-12-04 Ausgabedatum: 2023-12-04 Dateiname: 283822_ger.pdf

Technische Daten

Allgemeine Daten

Ausführung / Montage motherboard-basiert

Versorgung

Bemessungsspannung U_r 19,2 ... 35 V SELV/PELV

Bemessungsstrom I_r typ. 135 mA

Verlustleistung ca. 3,5 W

Feldbusanschlusung

Anzahl der Segmente 4

Beachten Sie „Allgemeine Hinweise zu Pepperl+Fuchs-Produktinformationen“.

Technische Daten

Anzahl Geräte pro Segment	max. 32
Feldbustyp	PROFIBUS PA
Ethernet-Schnittstelle	
Anzahl der Anschlüsse	2
Protokoll	PROFINET
Ethernet-Schnittstelle	Gerätestecker , 2x RJ45
Übertragungsrate	100 MBit/s
Redundanz	Ring (MRP) , System S2
Anzeigen/Bedienelemente	
LED ETH1 LINK 2	grün: "Link"-Status
LED ETH1 ACT	gelb: "Activity"-Status
LED ETH2 LINK	grün: "Link"-Status
LED ETH2 ACT	gelb: "Activity"-Status
LED ERR	Rot, blinkt mit 2 Hz: Ethernet-Fehler
LED Seg 1...4	rot 2 Hz blinkend: PA-Fehler; rot und LED DP/ERR rot: MAU-Fehler
LED PWR	grün: Power on
LED DP/ERR	rot 2 Hz blinkend: DP-Fehler ; rot: Hardwarefehler
LED Red.	gelb: redundanter Betrieb primäres Gerät ; gelb 2 Hz blinkend: Synchronisation oder Redundanz nicht verfügbar
Galvanische Trennung	
PROFIBUS DP/CH	Funktionsisolierung nach IEC 61010, Bemessungsisolationsspannung 50 V _{eff}
PROFIBUS DP/Versorgung	Funktionsisolierung nach IEC 61010, Bemessungsisolationsspannung 50 V _{eff}
CH/CH	Funktionsisolierung nach IEC 61010, Bemessungsisolationsspannung 50 V _{eff}
CH/Ethernet	Funktionsisolierung nach IEC 61010, Bemessungsisolationsspannung 50 V _{eff}
Alle Stromkreise/FE	Funktionsisolierung nach IEC 61010, Bemessungsisolationsspannung 50 V _{eff}
Ethernet/Versorgung	Funktionsisolierung nach IEC 61010, Bemessungsisolationsspannung 50 V _{eff}
Richtlinienkonformität	
Elektromagnetische Verträglichkeit	
Richtlinie 2014/30/EU	EN 61326-1:2013
Normenkonformität	
Elektromagnetische Verträglichkeit	NE 21:2011
Schutzart	IEC 60529
Feldbusstandard	IEC 61158-2
Schockfestigkeit	EN 60068-2-27
Schwingungsfestigkeit	EN 60068-2-6
Umgebungsbedingungen	
Umgebungstemperatur	-40 ... 60 °C (-40 ... 140 °F) vertikal montiert , -40 ... 70 °C (-40 ... 158 °F) horizontal montiert
Lagertemperatur	-40 ... 85 °C (-40 ... 185 °F)
Relative Luftfeuchtigkeit	< 95 % nicht kondensierend
Schockfestigkeit	15 g 11 ms
Schwingungsfestigkeit	1 g , 10 ... 150 Hz
Verschmutzungsgrad	max. 2, gemäß IEC 60664
Korrosionsbeständigkeit	nach ISA-S71.04-1985, Schweregrad G3
Mechanische Daten	
Gehäusematerial	Polycarbonat
Gehäusebreite	40 mm
Gehäusehöhe	106 mm
Gehäusetiefe	128 mm
Schutzart	IP20
Masse	250 g
Befestigung	Motherboard-Montage
Daten für den Einsatz in Verbindung mit explosionsgefährdeten Bereichen	
Zertifikat	TÜV 15 ATEX 7735 X

Veröffentlichungsdatum: 2023-12-04 Ausgabedatum: 2023-12-04 Dateiname: 2838822_ger.pdf

Beachten Sie „Allgemeine Hinweise zu Pepperl+Fuchs-Produktinformationen“.

 Pepperl+Fuchs-Gruppe
 www.pepperl-fuchs.com

 USA: +1 330 486 0002
 pa-info@us.pepperl-fuchs.com

 Deutschland: +49 621 776 2222
 pa-info@de.pepperl-fuchs.com

 Singapur: +65 6779 9091
 pa-info@sg.pepperl-fuchs.com


PEPPERL+FUCHS

Technische Daten

Kennzeichnung	Ⓜ II 3 G Ex ec IIC T4 Gc
Richtlinienkonformität	
Richtlinie 2014/34/EU	EN IEC 60079-0:2018+AC:2020 , EN 60079-7:2015+A1:2018
Internationale Zulassungen	
IECEX-Zulassung	IECEX TUR 16.0007X
Zugelassen für	Ex ec IIC T4 Gc
Zertifikate und Zulassungen	
Schiffsbau-Zulassung	beantragt
Allgemeine Informationen	
Ergänzende Informationen	Beachten Sie, soweit zutreffend, die Konformitätsaussagen, Konformitätserklärungen, Konformitätsbescheinigungen und Betriebsanleitungen. Diese Informationen finden Sie unter www.pepperl-fuchs.com .

Aufbau



Veröffentlichungsdatum: 2023-12-04 Ausgabedatum: 2023-12-04 Dateiname: 283822_ger.pdf

Beachten Sie „Allgemeine Hinweise zu Pepperl+Fuchs-Produktinformationen“.

Pepperl+Fuchs-Gruppe
www.pepperl-fuchs.com

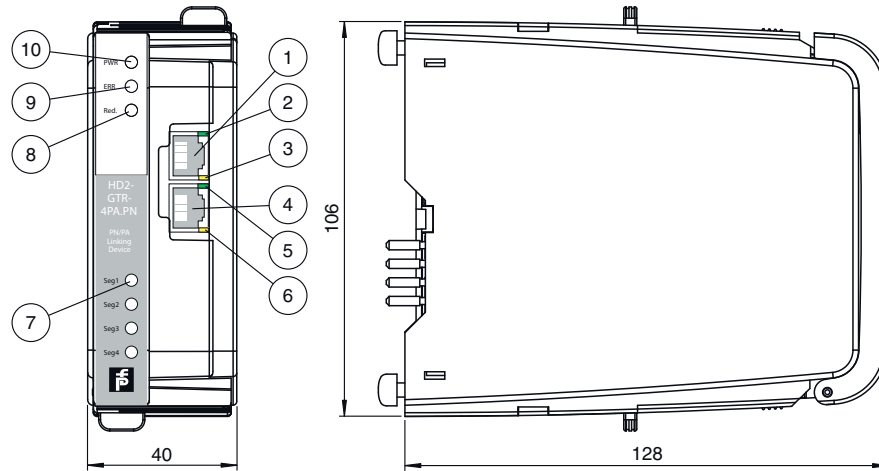
USA: +1 330 486 0002
pa-info@us.pepperl-fuchs.com

Deutschland: +49 621 776 2222
pa-info@de.pepperl-fuchs.com

Singapur: +65 6779 9091
pa-info@sg.pepperl-fuchs.com

Zusätzliche Informationen

Abmessung und Aufbau



Beschreibung:

- 1 Ethernet Port 1
- 2 Ethernet Port 1 LED, gelb: Statusanzeige "Activity" (Kommunikationssignal)
- 3 Ethernet Port 1 LED, grün: Statusanzeige "Link" (Verbindungssignal)
- 4 Ethernet Port 2
- 5 Ethernet Port 2 LED, gelb: Statusanzeige "Activity" (Kommunikationssignal)
- 6 Ethernet Port 2 LED, grün: Statusanzeige "Link" (Verbindungssignal)
- 7 LED Seg 1 ... Seg 4, rot: Statusanzeigen PROFIBUS-PA-Segment 1 ... 4
- 8 LED Red.: Statusanzeige Redundanz
- 9 LED ERR: Statusanzeige Fehler
- 10 LED PWR: Statusanzeige Stromversorgung

Verfügbare PROFIBUS- und PROFINET-Power-Hub-Systemkomponenten

Die folgende Liste beschreibt alle verfügbaren PROFIBUS- und PROFINET-Power-Hub-Systemkomponenten als Überblick und Schnellreferenz über die im Datenblatt beschriebene Komponente hinaus.

Typenschlüssel	Beschreibung
HD2-GTR-4PA	Gateway-Modul für PROFIBUS DP auf PROFIBUS PA, 4 PROFIBUS-PA-Segmente.
HD2-GTR-4PA.PN	Gateway-Modul für PROFINET auf PROFIBUS PA, 4 PROFIBUS-PA-Segmente.
HCD2-FBPS-1.500	Power-Supply-Modul 30 V/500 mA
HCD2-FBPS-1.23.500	Power-Supply-Modul 23 V/500 mA.
HD2-DM-A*	Advanced-Diagnostic-Modul für die physikalische Schicht.
HD2-DM-B	Basic-Diagnostic-Modul.
MB-FB-GTR1	Motherboard für Gateway-Redundanz, Steckplätze für 2 Gateway-Module.
MBHC-FB-4.GT*	Compact Power Hub Motherboard für 4 Segmente, Steckplätze für 4 Power-Supply-Module 1 Diagnosemodul und 1 Gateway-Modul. Anschlussmöglichkeiten: Abnehmbare Schraubklemmen oder Federklemmen.
MBHC-FB-4.HSC*	Compact Power Hub Motherboard für 4 Segmente, Steckplätze für 4 Power-Supply-Module und 1 Diagnosemodul. Anschlussmöglichkeiten: Abnehmbare Schraubklemmen oder Federklemmen.
MBHC-FB-4R.HSC*	Compact Power Hub Motherboard für 4 redundante Segmente, Steckplätze für 8 Power-Supply-Module und 1 Diagnosemodul. Anschlussmöglichkeiten: Abnehmbare Schraubklemmen oder Federklemmen.
KT-MB-FB-D-4R.GEN	DART High-Density Power Hub mit anpassbarer Schnittstelle für 4 redundante Segmente, Steckplätze für 8 Power-Supply-Module und 1 Diagnosemodul.

Veröffentlichungsdatum: 2023-12-04 Ausgabedatum: 2023-12-04 Dateiname: 283822_ger.pdf

Beachten Sie „Allgemeine Hinweise zu Pepperl+Fuchs-Produktinformationen“.

Kombinationsmöglichkeiten von Modulen und Motherboards

		GW-MBs	GW-Module		Power-Supply-Module		Diagnosemodule	
		MB-FB-GTR1	HD2-GTR-4PA	HD2-GTR-4PA.PN	HCD2-FBPS-1.23.500	HCD2-FBPS-1.500	HD2-DM-A*	HD2-DM-B
MBs oder Power Hub Kits	MBHC-FB-4.HSC*	x			x	x	x	x
	MBHC-FB-4R.HSC*	x			x	x	x	x
	KT-MB-FB-D-4R.GEN	x					x	x
GW-MBs	MB-FB-GTR1		x	x				
	MBHC-FB-4.GT		x	x	x	x	x	x

Für weitere Informationen siehe Datenblätter der betreffenden Komponenten.

Beispiel: Power Hub mit Redundanz für 4 Segmente

Anzahl	Produktkomponente	Modeltyp/Bestellnummer
1	Motherboard	MBHC-FB-4R.HSC
8	Power-Supply-Module	HCD2-FBPS-1.500
4	Überspannungsschutzmodule	TPH-LBF-IA1.36.DE*
1	Erdungsschiene für Überspannungsschutzmodule	ACC-LBF-EB.4
1	Advanced-Diagnostic-Modul	HD2-DM-A
1	Gateway-Motherboard	MB-FB-GTR1
2	PROFIBUS-Gateway-Module oder	HD2-GTR-4PA
1	PROFINET-Gateway-Modul	HD2-GTR-4PA.PN

Beispiel: Simplex Power Hub für 4 Segmente

Die Tabelle listet die Komponenten eines typischen Power Hubs. Optionales Zubehör ist auch aufgeführt.

Anzahl	Produktkomponente	Modeltyp/Bestellnummer
1	Motherboard	MBHC-FB-4.GT
4	Power-Supply-Module	HCD2-FBPS-1.500
4	Überspannungsschutzmodule	TPH-LBF-IA1.36.DE*
1	Erdungsschiene für Überspannungsschutzmodule	ACC-LBF-EB.8
1	Advanced-Diagnostic-Modul	HD2-DM-A
1	PROFIBUS- oder PROFINET- Gateway-Modul	HD2-GTR-4PA*

Veröffentlichungsdatum: 2023-12-04 Ausgabedatum: 2023-12-04 Dateiname: 283822_ger.pdf

Beachten Sie „Allgemeine Hinweise zu Pepperl+Fuchs-Produktinformationen“.