



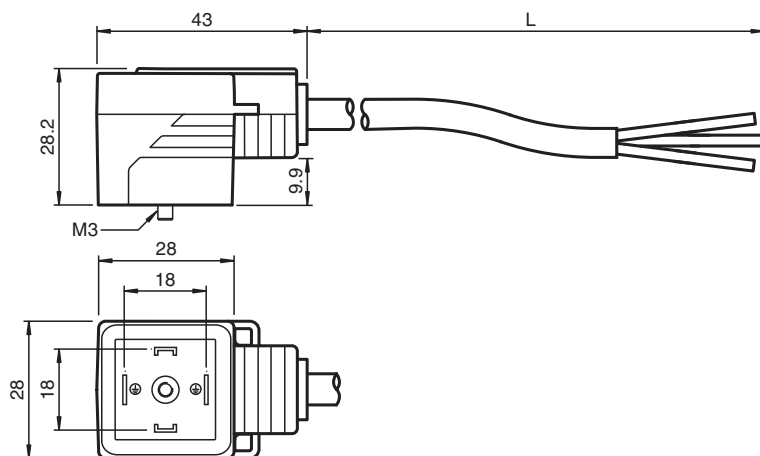
Connecteur pour vanne VMA-2+P/Z2-3M-PUR-O3

- Connecteur de soupape conforme à la norme EN 175301-803 A/ISO 4400
- Diode Z servant de protection
- LED incorporée pour la visualisation de l'état de service et de commutation
- Joint moulé
- Départ de câble au choix via mise à la terre de protection pontée
- Non halogéné
- Résistant aux huiles

Raccord de valve forme A, diode Z, LED 2 broches+PE, câble PUR noir, résistant à l'huile, extérieur



Dimensions



Données techniques

Caractéristiques générales

Connecteur 1		
Raccordement		Connecteur pour vanne DIN
Forme constructive		Connecteur pour vanne forme A
Style		coudé
Verrouillage		connexion à vis
nombre de pôles		2 + PE
Connecteur 2		
Raccordement		Extrémité de câble libre
Personnalisation		gaine dénudé 50 mm

Éléments de visualisation/réglage

LED jaune		visualisation de l'état de commutation
-----------	--	--

Caractéristiques électriques

Tension d'emploi	U_B	max. 24 V C.A./C.C.
Courant d'emploi	I_B	max. 4 A
Suppression		Diode Zener

Conformité

Date de publication: 2024-04-15 Date d'édition: 2024-04-16 : 285346_fra.pdf

Reportez-vous aux « Remarques générales sur les informations produit de Pepperl+Fuchs ».

Groupe Pepperl+Fuchs
www.pepperl-fuchs.com

États-Unis : +1 330 486 0001
fa-info@us.pepperl-fuchs.com

Allemagne : +49 621 776 1111
fa-info@de.pepperl-fuchs.com

Singapour : +65 6779 9091
fa-info@sg.pepperl-fuchs.com

PEPPERL+FUCHS

Données techniques

Degré de protection		EN 60529
connecteurs multibroches		Connecteur pour vanne : DIN EN 175301-803
inflammabilité		UL 94
Sans halogène		DIN VDE 0472-815 , DIN EN 50267-2-1
Résistance aux huiles		DIN EN 50306-1 , DIN EN 60811-2-1
Conditions environnementales		
Température ambiante		
Connecteur		-40 ... 85 °C (-40 ... 185 °F)
Câble, fixe		-40 ... 105 °C (-40 ... 221 °F)
Câble, flexible		-15 ... 105 °C (5 ... 221 °F)
Degré de pollution		3
Caractéristiques mécaniques		
Connecteur		
Couple de serrage		0,6 Nm
Installation avec outil		vis M3 x 29
Degré de protection		IP65/IP67/IP68
Câble		selon la norme CEI/EN 60228 (DIN VDE 0295) classe 5
Diamètre d'enveloppe		5,9 mm
rayon de courbure		> 15 x diamètre de la ligne, mobile > 10 x diamètre de la ligne, fixe
Couleur de la gaine		noire (similaire à RAL 9005)
Nombre de composants		3
Section des fils		0,5 mm ²
Couleur des noyaux		Noyau 1: noir 1 Noyau 2: noir 2 Noyau 3: vert/jaune
Construction du noyau		16 x 0,2 mm Ø
Longueur	L	3 m
Code de câble		Li 9Y 11Y 3 x 0,50
Masse		248,5 g
Matériau		
Sans halogène		oui
Connecteur		
Connexion à vis		Acier inox 1.4404 / AISI 316L
Poignée		TPU, noir
joint d'étanchéité		TPU , moulé
surface de contact		Sn
inflammabilité		V-0
Câble		
enveloppe		PUR
Fils		Cuivre étamé
isolation de fil		PP
Résistance aux UV		oui
Résistance aux produits chimiques		bien
Résistance aux huiles		oui
Résistance microbienne		oui
Résistance à l'hydrolyse		oui
inflammabilité		V-0

Connexion

