



Ventilstecker

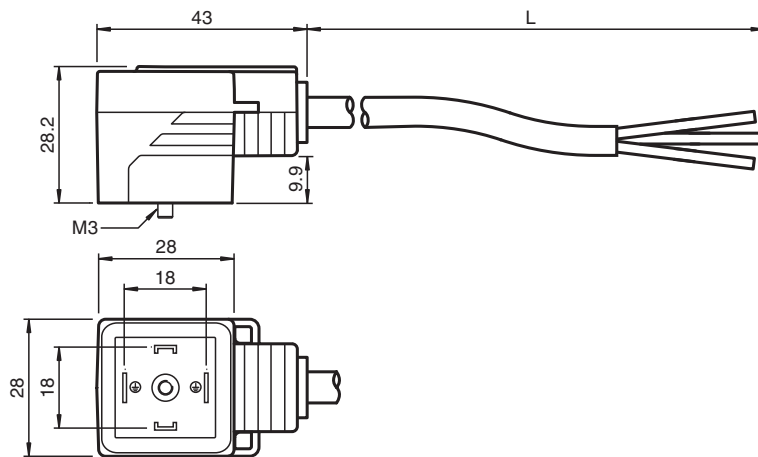
VMA-2+P/Z2-3M-PUR-O3

- Ventilstecker nach EN 175301-803 A/ISO 4400
- Z-Diode als Schutzbeschaltung
- Eingebaute LED als Betriebs- und Funktionsanzeige
- Angespritzte Dichtung
- Kabelabgang durch gebrückte Schutzerde frei wählbar
- Halogenfrei
- Ölbeständig

Ventilstecker Form A, Z-Diode, LED 2-polig+PE, PUR-Kabel schwarz, ölbeständig, Outdoor



Abmessungen



Technische Daten

Allgemeine Daten

Steckverbinder 1	
Anschluss	Ventilstecker DIN
Bauform	Ventilstecker Form A
Ausführung	gewinkelt
Verriegelung	Schraubverbindung
Polzahl	2 + PE

Steckverbinder 2	
Anschluss	freies Leitungsende
Individuelle Anpassung	abgemantelt 50 mm

Anzeigen/Bedienelemente

LED gelb	Funktionsanzeige
----------	------------------

Elektrische Daten

Betriebsspannung	U_B	max. 24 V AC/DC
Betriebsstrom	I_B	max. 4 A
Entstörung		Zener-Diode

Konformität

Veröffentlichungsdatum: 2024-04-14 Ausgabedatum: 2024-04-14 Dateiname: 285346_ger.pdf

Beachten Sie „Allgemeine Hinweise zu Pepperl+Fuchs-Produktinformationen“.

Pepperl+Fuchs-Gruppe
www.pepperl-fuchs.com

USA: +1 330 486 0001
fa-info@us.pepperl-fuchs.com

Deutschland: +49 621 776 1111
fa-info@de.pepperl-fuchs.com

Singapur: +65 6779 9091
fa-info@sg.pepperl-fuchs.com

PF PEPPERL+FUCHS

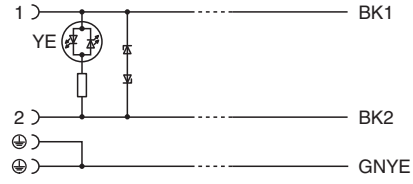
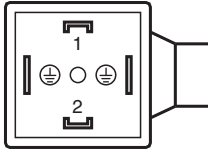
Technische Daten

Schutzart		EN 60529
Steckverbindung		Ventilstecker : DIN EN 175301-803
Entflammbarkeit		UL 94
Halogenfreiheit		DIN VDE 0472-815 , DIN EN 50267-2-1
Ölbeständigkeit		DIN EN 50306-1 , DIN EN 60811-2-1
Umgebungsbedingungen		
Umgebungstemperatur		
Steckverbinder		-40 ... 85 °C (-40 ... 185 °F)
Kabel, fest verlegt		-40 ... 105 °C (-40 ... 221 °F)
Kabel, beweglich		-15 ... 105 °C (5 ... 221 °F)
Verschmutzungsgrad		3
Mechanische Daten		
Steckverbinder		
Anzugsdrehmoment		0,6 Nm
Werkzeugmontage		Schraube M3 x 29
Schutzart		IP65 / IP67 / IP68
Kabel		gemäß IEC/EN 60228 (DIN VDE 0295) Klasse 5
Manteldurchmesser		5,9 mm
Biegeradius		> 15 x Leitungsdurchmesser, bewegt > 10 x Leitungsdurchmesser, fest verlegt
Mantelfarbe		schwarz (ähnlich RAL 9005)
Aderzahl		3
Aderquerschnitt		0,5 mm ²
Aderfarbe		Ader 1: schwarz 1 Ader 2: schwarz 2 Ader 3: grün/gelb
Aderaufbau		16 x 0,2 mm Ø
Länge	L	3 m
Kabelkurzzeichen		Li 9Y 11Y 3 x 0,50
Masse		248,5 g
Material		
Halogenfreiheit		ja
Steckverbinder		
Schraubverbindung		Edelstahl 1.4404 / AISI 316L (V4A)
Griffkörper		TPU, schwarz
Dichtung		TPU , angespritzt
Kontaktoberfläche		Sn
Entflammbarkeit		V-0
Kabel		
Mantel		PUR
Adern		Kupfer verzinkt
Aderisolation		PP
UV-Beständigkeit		ja
Chemische Beständigkeit		gut
Ölbeständigkeit		ja
Mikrobenbeständigkeit		ja
Hydrolysebeständigkeit		ja
Entflammbarkeit		V-0

Veröffentlichungsdatum: 2024-04-14 Ausgabedatum: 2024-04-14 Dateiname: 285346_ger.pdf

Beachten Sie „Allgemeine Hinweise zu Pepperl+Fuchs-Produktinformationen“.

Anschluss



Veröffentlichungsdatum: 2024-04-14 Ausgabedatum: 2024-04-14 Dateiname: 285346_ger.pdf

Beachten Sie „Allgemeine Hinweise zu Pepperl+Fuchs-Produktinformationen“.

Pepperl+Fuchs-Gruppe
www.pepperl-fuchs.com

USA: +1 330 486 0001
fa-info@us.pepperl-fuchs.com

Deutschland: +49 621 776 1111
fa-info@de.pepperl-fuchs.com

Singapur: +65 6779 9091
fa-info@sg.pepperl-fuchs.com