

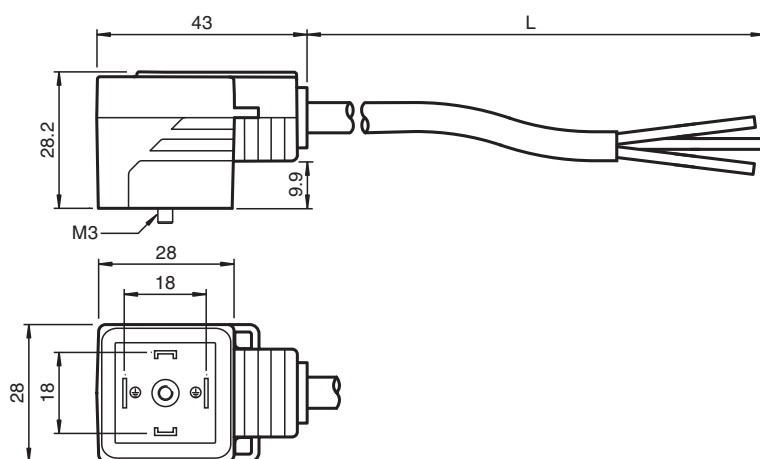
## Conector de válvula VMA-2+P/Z2-3M-PUR-O3

- Conector de válvula según EN 175301-803 A/ISO 4400
- Diodo Z como conexión de protección
- LED incorporado como indicador de función y operación
- Junta inyectada
- Salida de cable por protección de tierra ouenteada de libre selección
- sin halógeno
- Resistente al aceite

Conector de válvula forma A, diodo Z, LED de 2 clavijas+PE, cable de PUR negro, resistente al aceite, para uso en exteriores



### Dimensiones



### Datos técnicos

#### Datos generales

Conector 1	
Conexión	Conector de válvula DIN
Tipo	Conector de válvula forma A
Estilo	angulado
Bloqueo	conexión de tornillo
Nº de polos	2 + PE
Conector 2	
Conexión	Terminal de línea libre
Personalización	revestimiento cubiertos 50 mm

#### Elementos de indicación y manejo

LED amarillo	Display de función
--------------	--------------------

#### Datos eléctricos

Tensión de trabajo	$U_B$	máx. 24 V CA/CC
Corriente de trabajo	$I_B$	máx. 4 A
Supresión	Diodo Zener	

Fecha de publicación: 2024-04-15 Fecha de edición: 2024-04-16 : 285346\_spa.pdf

Consulte "Notas generales sobre la información de los productos de Pepperl+Fuchs".

Pepperl+Fuchs Group  
www.pepperl-fuchs.com

EE. UU.: +1 330 486 0001  
fa-info@us.pepperl-fuchs.com

Alemania: +49 621 776 1111  
fa-info@de.pepperl-fuchs.com

Singapur: +65 6779 9091  
fa-info@sg.pepperl-fuchs.com

**PF** PEPPERL+FUCHS

## Datos técnicos

### Conformidad

Grado de protección	EN 60529
Conector	Conector de válvula : DIN EN 175301-803
Combustibilidad	UL 94
Sin halógenos	DIN VDE 0472-815 , DIN EN 50267-2-1
Resistencia al aceite	DIN EN 50306-1 , DIN EN 60811-2-1

### Condiciones ambientales

Temperatura ambiente	
Clavija	-40 ... 85 °C (-40 ... 185 °F)
Cable fijo	-40 ... 105 °C (-40 ... 221 °F)
Cable flexible	-15 ... 105 °C (5 ... 221 °F)
Grado de ensuciamiento	3

### Datos mecánicos

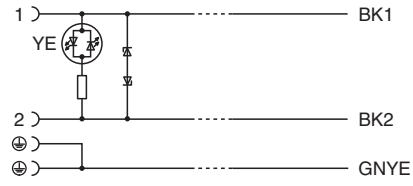
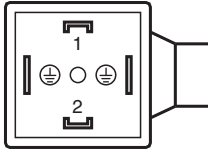
Clavija	
Par de apriete	0,6 Nm
Instalación de la herramienta	tornillo M3 x 29
Grado de protección	IP65/IP67/IP68
Cable	conforme a la norma IEC/EN 60228 (DIN VDE 0295), clase 5
Diámetro del revestimiento	5,9 mm
Radio de flexión	> 15 x diámetro de cable, móvil > 10 x diámetro de cable, tendido fijo
Color de cubierta	negro (similar a RAL 9005)
Número de núcleos	3
Sección transversal	0,5 mm <sup>2</sup>
Color de núcleos	Núcleo 1: negro 1 Núcleo 2: negro 2 Núcleo 3: verde/amarillo
Construcción del núcleo	16 x 0,2 mm Ø
Longitud	L 3 m
Código de cable	Li 9Y 11Y 3 x 0,50
Masa	248,5 g

### Material

Sin halógenos	si
Clavija	
Conexión de tornillo	Acero inoxidable 1.4404 / AISI 316L
Pinza	TPU, negro
Junta	TPU , moldeado
Superficie de contacto	Sn
Combustibilidad	V-0
Cable	
Revestimiento	PUR
Hilos	Galvanizado con cobre
Aislamiento del hilo	PP
Resistencia a los rayos UV	si
Resistencia química	bueno
Resistencia al aceite	si
Resistencia microbiana	si
Resistencia a la hidrólisis	si
Combustibilidad	V-0

Fecha de publicación: 2024-04-15 Fecha de edición: 2024-04-16 : 285346\_spa.pdf

Conexión



Fecha de publicación: 2024-04-15 Fecha de edición: 2024-04-16 : 285346\_spa.pdf