



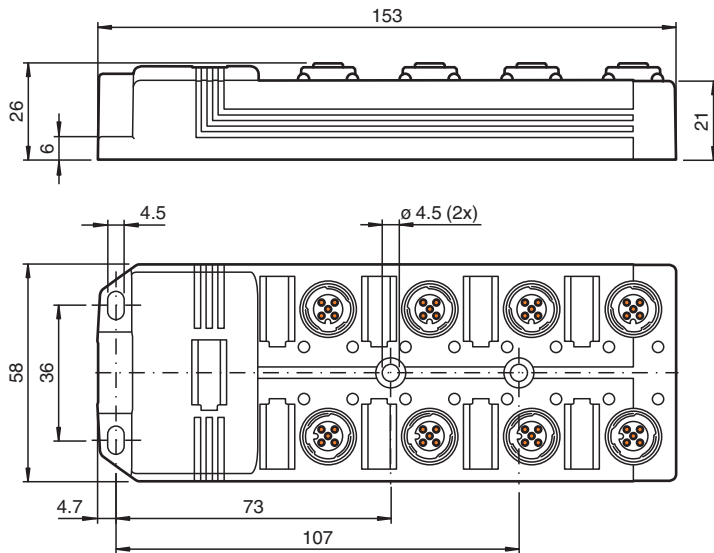
Distribuidor pasivo V1-8/16A-5M-PUR-O4

- Colocación doble de conexiones
- Construcción plana
- Grado de protección IP65 / IP67 / IP69
- Apto para cadenas de arrastre y resistente a la abrasión

Separador de ocho puertos, configuración dual y cable troncal



Dimensiones



Datos técnicos

Datos generales

Conector 1	
Conexión	Conector hembra
Tipo	8x M12
Bloqueo	conexión de tornillo
Nº de polos	5
Codificación	Código A
Personalización	8 conexiones , configuración dual
Conector 2	
Conexión	Terminal de línea libre

Datos eléctricos

Tensión de trabajo	U_B	máx. 48 V CA/CC
Carga de corriente		<ul style="list-style-type: none"> ≤ 2 A por canal, ≤ 4 A por conexión, ≤ 12 Corriente total A por distribuidor

Fecha de publicación: 2024-04-18 Fecha de edición: 2024-04-18 : 285362_spa.pdf

Consulte "Notas generales sobre la información de los productos de Pepperl+Fuchs".

Pepperl+Fuchs Group
www.pepperl-fuchs.com

EE. UU.: +1 330 486 0001
fa-info@us.pepperl-fuchs.com

Alemania: +49 621 776 1111
fa-info@de.pepperl-fuchs.com

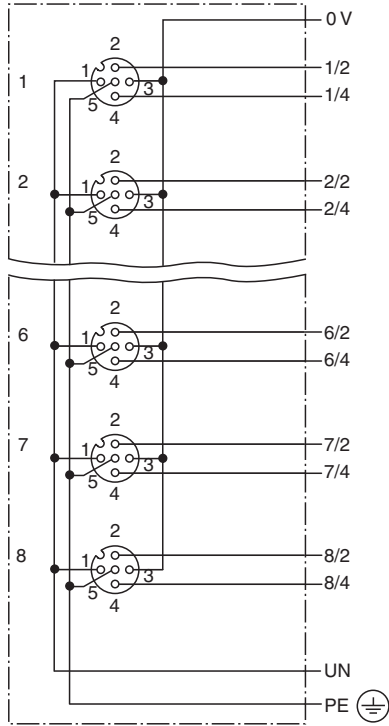
Singapur: +65 6779 9091
fa-info@sg.pepperl-fuchs.com

PEPPERL+FUCHS

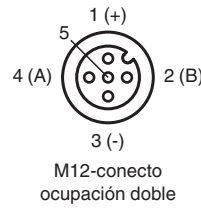
Datos técnicos

Conformidad		
Grado de protección		EN 60529
Conector		conector enchufable M12x1 : IEC 61076-2-101
Combustibilidad		DIN EN 50265-2-1
Resistencia al aceite		DIN VDE 0472-803
Condiciones ambientales		
Temperatura ambiente		Carcasa: -30 ... 90 °C (-22 ... 194 °F)
Cable fijo		-40 ... 90 °C (-40 ... 194 °F)
Cable flexible		-5 ... 80 °C (23 ... 176 °F)
Datos mecánicos		
Clavija		
Par de apriete		0,4 Nm
Ciclos de contacto		min. 100
Grado de protección		IP65/IP67/IP69
Cable		
conforme a la norma IEC/EN 60228 (DIN VDE 0295), clase 5		
Diámetro del revestimiento		10,5 mm
Radio de flexión		> 10 diámetro de cable, móvil > 7,5 x diámetro de cable, tendido fijo
Color de cubierta		negro (similar a RAL 9005)
Hilos		Cable de señal (2, 4): 16 x 0,5 mm ² Cable de alimentación (1, 3), polietileno (5): 3 x 1 mm ²
Construcción del núcleo		Cable de señal (2, 4): 28 x 0,15 mm Cable de alimentación (1, 3), polietileno (5): 56 x 0,15 mm
Longitud	L	5 m
Código de cable		Li YY 11Y-HF
Idoneidad de las cadenas de arrastre		
Ciclos de cadenas de arrastre		min. 1500000
Velocidad de movimiento		max. 2 m/s
Distancia transversal		2 m
Masa		1317,7 g
Material		
Sin PWIS		si
Clavija		
Conexión de tornillo		Fundición de cinc, niquelado
Pinza		PBT, negro
Junta		FPM
Superficie de contacto		Au
Cable		
Revestimiento		PUR
Aislamiento del hilo		PVC
Resistencia química		bueno
Resistencia al aceite		si
Combustibilidad		antiinflamable

Asignación de conexión



Compartimento de terminales/ Muelle tracción de jaula	M12-conector/polo
1/4	1/4 (A)
1/2	1/2 (B)
2/4	2/4 (A)
2/2	2/2 (B)
3/4	3/4 (A)
3/2	3/2 (B)
4/4	4/4 (A)
4/2	4/2 (B)
5/4	5/4 (A)
5/2	5/2 (B)
6/4	6/4 (A)
6/2	6/2 (B)
7/4	7/4 (A)
7/2	7/2 (B)
8/4	8/4 (A)
8/2	8/2 (B)
UN	1 ... 8/1 (+24 V)
PE	1 ... 8/5 (PE)
0 V	1 ... 8/3 (0 V)



Fecha de publicación: 2024-04-18 Fecha de edición: 2024-04-18 : 285362_spa.pdf