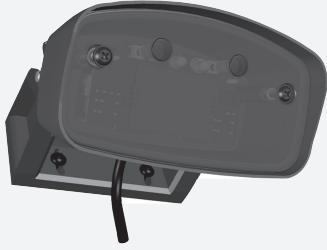
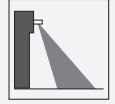


Sensor radar RAVE-D-GB



- Grado de protección IP67
- Detección diferenciada de personas y vehículos, cada una con su propio relé de salida
- Supresión de tráfico cruzado y monitorización de dirección de rotación
- Opciones de ajuste simplificadas mediante control remoto o pulsadores integrados
- Posible montaje en techo y en pared

Abrepuertas industrial Premium con capacidad para diferenciar entre personas y vehículos, posibilidad de accionamiento remoto, rango de detección de 9 m x 6,5 m, altura de instalación máx. de 7 m, carcasa negra, 2 salidas de contacto de relé, conexión por cable



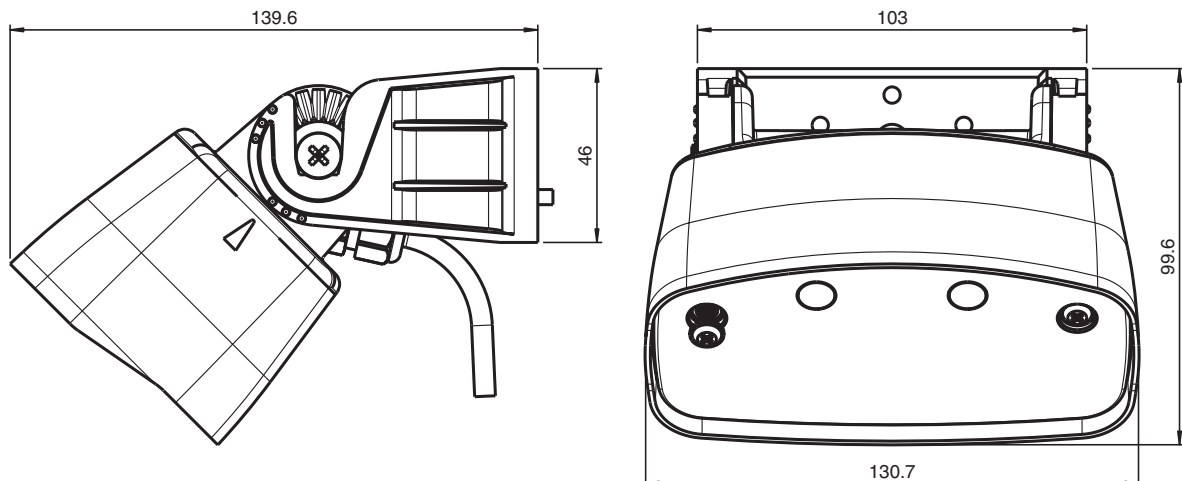
Función

El RAVE-D es un sensor de radar para entornos industriales exigentes. La robusta carcasa, con un nivel de protección IP67, resulta ideal para la apertura de puertas de hasta 7 m de altura. El concepto de carcasa permite un montaje más rápido gracias al cómodo soporte para pared y a la placa de bloqueo que permite ajustar el campo de detección. La detección diferenciada de personas y vehículos permite una apertura de puertas determinada. Esto facilita rutas de transporte optimizadas y el ahorro de energía.

Aplicación

- Sensor de impulsos de apertura para puertas industriales
- Sensor de movimiento de personas y objetos

Dimensiones



Fecha de publicación: 2022-09-06 Fecha de edición: 2022-09-06 : 285647_spa.pdf

Consulte "Notas generales sobre la información de los productos de Pepperl+Fuchs".

Pepperl+Fuchs Group
www.pepperl-fuchs.com

EE. UU.: +1 330 486 0001
fa-info@us.pepperl-fuchs.com

Alemania: +49 621 776 1111
fa-info@de.pepperl-fuchs.com

Singapur: +65 6779 9091
fa-info@sg.pepperl-fuchs.com

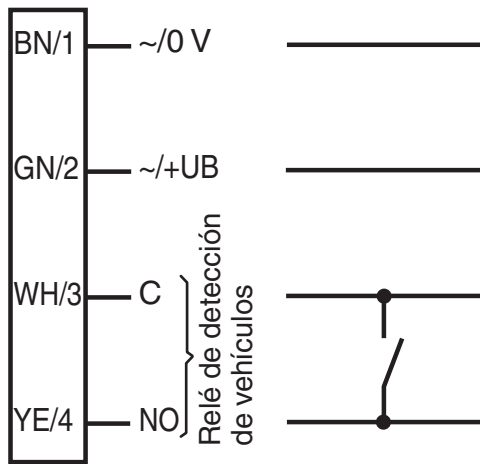
PEPPERL+FUCHS

Datos técnicos

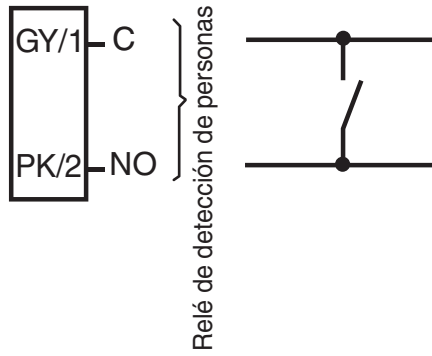
Datos generales		
Rango de detección		9000 x 6500 mm (p x a) a una altura de instalación de 5000 mm y un ángulo de 45° 10000 x 5500 mm (p x a) a una altura de instalación de 7000 mm y un ángulo de 45°
Principio de funcionamiento		Módulo de microondas
Velocidad de detección		mín. 0,1 m/s
Identificación		CE
Ajuste del ángulo		-90 ... 90 ° en 15 ° Pasos
Frecuencia de trabajo		24,15 ... 24,25 GHz Banda K
Modo operativo		Detector del movimiento por radar
Potencia de emisión (EIRP)		< 20 dBm
Datos característicos de seguridad funcional		
MTTF _d		620 a
Duración de servicio (T _M)		20 a
Factor de cobertura de diagnóstico (DC)		0 %
Elementos de indicación y manejo		
Indicación de la función		LED rojo/verde
Elementos de mando		Tecla de programación para la selección del modo de servicio : Detección de la dirección , Supresión de haces cruzados , Detección de vehículos , Modo de conmutación , Relé tiempo de espera
Elementos de mando		Programación a través de 2 teclas , alternativo para control remoto (Accesorio, pedir por separado)
Datos eléctricos		
Tensión de trabajo	U _B	12 ... 36 V CC , 12 ... 28 V CA
Corriente en vacío	I ₀	≤ 50 mA a 24 V CC
Consumo de potencia	P ₀	≤ 1 W
Salida		
Tipo de conmutación		activo/pasivo
Señal de salida		2 salidas relé
Tensión de conmutación		máx. 48 V CA / 48 V CC
Corriente de conmutación		máx. 0,5 A CA / 1 A CC
Potencia de conmutación		máx. 24 W / 60 VA
Tiempo de caída	t _{off}	0,5 ... 300 s ajustable
Autorizaciones y Certificados		
Conformidad CE		2014/53/UE Este dispositivo se puede usar en todos los países de la Unión Europea. En otros países se deben tener en cuenta las disposiciones nacionales al respecto.
Condiciones ambientales		
Temperatura de trabajo		-20 ... 60 °C (-4 ... 140 °F)
Temperatura de almacenaje		-30 ... 70 °C (-22 ... 158 °F)
Humedad del aire relativa		máx. 90 % no condensado
Datos mecánicos		
Altura del montaje		2500 ... 7000 mm
Grado de protección		IP67
Conexión		Terminales de rosca de conexión 4 polos y 2 polos , 8 m cable de conexión con el suministro
Material		
Carcasa		Polycarbonato (PC) , antracita
Masa		650 g
Dimensiones		con Angulo de fijación : 131 mm x 73 mm x 136 mm
Serie adecuada		
Serie		RAVE

Asignación de conexión

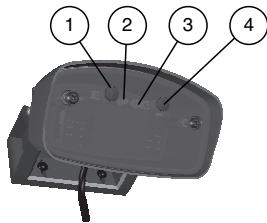
Terminal de 4 pines



terminal, 2 polos



Montaje



1	Botón de control "MENÚ"
2	LED de indicación de estado verde
3	LED de indicación de estado rojo
4	Botón de control "VALOR"

Aplicación



Principio de función

Los sensores por microondas son escáneres de microondas cuyo funcionamiento se basa en el del radar Doppler. El principal requisito en la detección por microondas es que el objeto que se desea detectar se encuentre en movimiento. Los sensores por microondas emiten microondas a una frecuencia específica para detectar personas y objetos de gran tamaño que se muevan a velocidades de entre 100 mm/s y 5 m/s


Las microondas generadas por el emisor se reflejan en el suelo u otras superficies y vuelven al receptor. Si no se produce movimiento alguno en la zona de supervisión, las frecuencias emitidas y reflejadas son idénticas. Es decir, no se detecta ningún objeto. Si las personas, animales u objetos se mueven en la zona de supervisión, la frecuencia reflejada cambia y, por tanto, se activa la detección.

Estos sensores, basados en la tecnología de 24 GHz más reciente y dotados de microprocesador integrado, ofrecen un alto grado de fiabilidad incluso en condiciones de funcionamiento adversas. CETECOM reserva esta frecuencia de 24 GHz, conocida como "Banda K", para esta área de aplicación en todo el mundo.

La gama de sensores RAVE incorpora funciones inteligentes que permiten su uso en un amplio abanico de aplicaciones. El sistema de supresión del tráfico cruzado puede configurarse de manera que la puerta solo se abra cuando se acerquen personas o vehículos y no sea vea afectada por el tránsito de personas. Gracias a la detección de la dirección, es posible activar el impulso de apertura en función de la dirección del movimiento. Dependiendo de la configuración, solo se detectarán aquellos movimientos que se acerquen o alejen del sensor.

Fecha de publicación: 2022-09-06 Fecha de edición: 2022-09-06 : 285647_spa.pdf

Accesorios

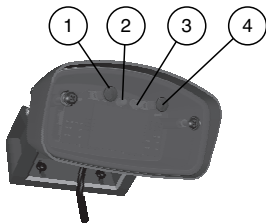
	RADAR RC	Control remoto por infrarrojos para los sensores de radar
---	-----------------	---

Comisionado

Configuración

El sensor RAVE se establece directamente al modo de programación en el dispositivo mediante dos botones: --> 1 = botón/menú; 4 = botón/valor. La configuración se indica mediante las distintas secuencias de parpadeo de los LED. El control remoto del detector del movimiento por radar, disponible como accesorio, permite programar el sensor de manera fácil y sencilla desde el suelo. El control remoto, que incorpora sistema de infrarrojos bidireccional, pantalla LCD e interfaz de menú autodestructiva, tiene un alcance de 10 m. Permite configurar de manera fácil y precisa incluso los sensores instalados a una altura considerable.

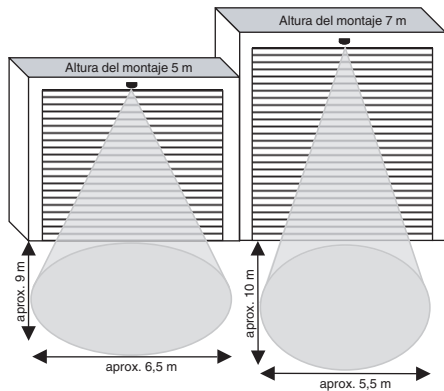
Número de modelo del control remoto: control remoto del detector del movimiento por radar



1	Botón de control "MENÚ"
2	LED de indicación de estado verde
3	LED de indicación de estado rojo
4	Botón de control "VALOR"

El sistema permite ajustar las siguientes propiedades:

Dimensiones del área de detección



Con sensibilidad y ángulo de incidencia máximos

Dimensiones del área de detección

El tamaño del área de detección puede cambiarse ajustando la sensibilidad mediante los botones o el control remoto.



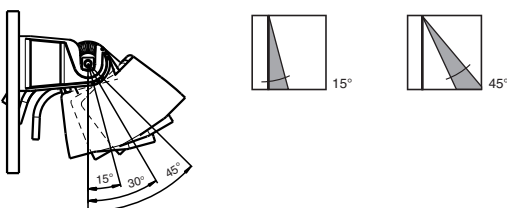
Alta sensibilidad: área grande

Baja sensibilidad = área pequeña

Posición del área de detección

Se incluyen posiciones de anclaje cada 15 grados para poder inclinar el sensor en función de las necesidades.

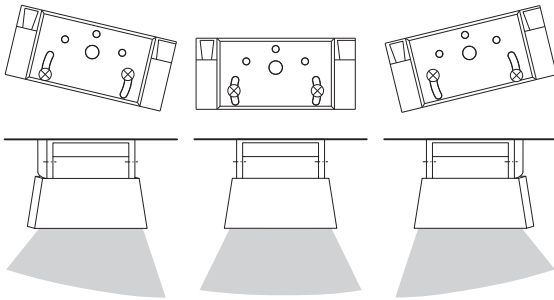
Para ajustar el ángulo de inclinación, afloje el tornillo largo, mueva el sensor a la posición deseada (el sensor encajará en su lugar) y apriete el tornillo largo de nuevo.



Fecha de publicación: 2022-09-06 Fecha de edición: 2022-09-06 : 285647_spa.pdf

Área de detección inclinada

La instalación del soporte de montaje en una pendiente tiene los siguientes efectos en el campo de detección:

**Versión sin detección de la dirección**

Hacia delante/atrás

Versión con detección de la dirección

Hacia delante (hacia el sensor)

Hacia atrás (en dirección opuesta al sensor)

Supresión de tráfico cruzado

Sin supresión: la puerta se abre también cuando hay tráfico cruzado

Con supresión: la puerta permanece cerrada cuando hay tráfico cruzado

Detección de personas y vehículos

El sensor analiza el movimiento de las personas y los vehículos de distintas formas y acciona el relé de detección de vehículos o el relé de detección de personas dependiendo de la configuración.

La distinción entre personas y vehículos permite abrir la puerta solo a estos últimos. En este caso, las personas deberán acceder por la entrada lateral.

Indicación

LED	Estado
Parpadeo en rojo/verde	Inicialización del sensor en curso
Verde	Sensor listo para funcionar, no hay detección
3 parpadeos en verde	Se ha recibido un comando del control remoto
Parpadeo rápido en rojo	Relé de detección de vehículos activo
Parpadeo rápido en verde	Relé de detección de personas activo
Parpadeo rápido en rojo/verde	Relé de detección de vehículos y relé de detección de personas activos

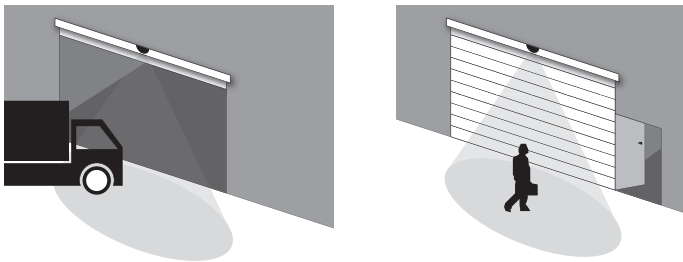
**Ejemplos de aplicación:
Distingue entre personas y vehículos.****Ejemplo 1: reconocimiento de vehículo en una puerta**

Controlador de puerta con una entrada de conmutación.

Función de salida para relé de detección de vehículos "Vehículo en avance".

Se aproxima un vehículo: El relé de detección de vehículos se activa. La puerta se abre.

Se aproxima una persona: El relé de detección de vehículos no se activa. La puerta permanece cerrada



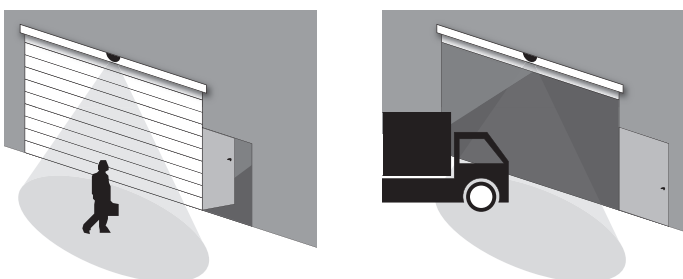
Ejemplo 2: puerta con reconocimiento de vehículos y entrada independiente para personas

Control de puerta con dos entradas de conmutación (relé de detección de vehículos y relé de detección de personas).

Función de salida para relé de detección de vehículos "Vehículo en avance". Función de salida para relé de detección de personas "Persona en avance". Configuración de relés conforme a ajustes de fábrica.*

Se aproxima una persona: El relé de detección de vehículos no se activa. La puerta permanece cerrada. El relé de detección de personas se activa. La entrada para personas se abre.

Se aproxima un vehículo: El relé de detección de vehículos se activa. La puerta se abre. El relé de detección de personas no se activa. La entrada para personas permanece cerrada.



Ejemplo 3: puerta con reconocimiento de vehículos y sin entrada independiente para personas

Control de puerta con dos entradas de conmutación (relé de detección de vehículos y relé de detección de personas).

Función de salida para relé de detección de vehículos "Vehículo en avance". Función de salida para relé de detección de personas "Persona en avance". Configuración de relés conforme a ajustes de fábrica.*

Se aproxima una persona: El relé de detección de vehículos no se activa. No se produce ninguna acción. El relé de detección de personas se activa. La puerta se abre hasta la mitad.

Se aproxima un vehículo: El relé de detección de vehículos se activa. La puerta se abre completamente. El relé de detección de personas no se activa. No se produce ninguna acción.



*) Los vehículos que cruzan el rango de detección del sensor pueden provocar la activación inesperada del relé de detección de personas.