



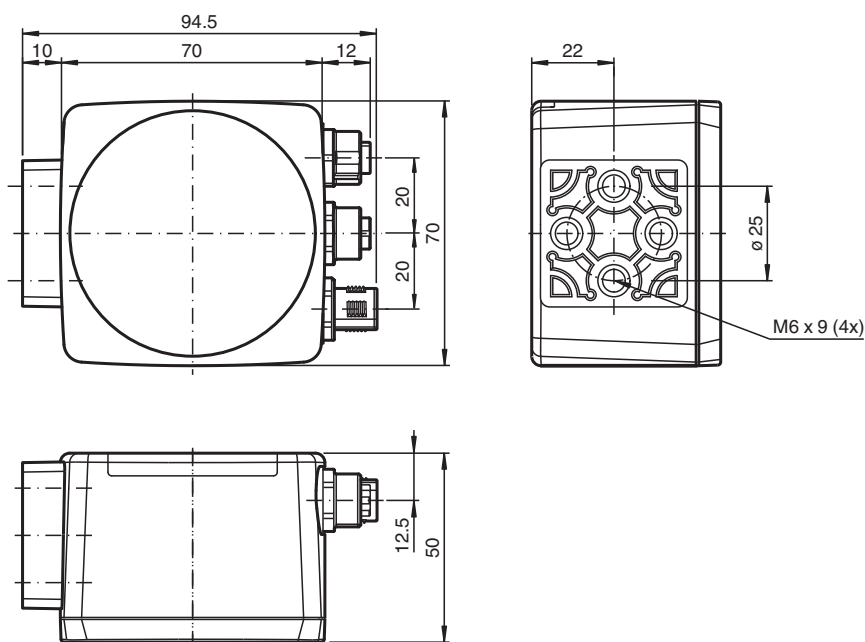
Cabezal de lectura óptico PGV150I-F200A-B17-V1D

- Robustez mecánica: sin desgaste, larga vida útil, sin mantenimiento
- PROFINET-Interface
- Posicionamiento sin contacto en banda de código Data Matrix
- Posicionamiento sin contacto con etiquetas de Data Matrix
- Lectura de códigos de control Data Matrix
- Luz infrarroja

Cabezal de lectura para sistema de posicionamiento



Dimensiones



Datos técnicos

Datos generales

Velocidad de sobrepaso	v	≤ 8 m/s
Longitud de la medición		máx. 10000 m
Tipo de luz		LED integrado , infrarrojo
Cuota de escáner		40 s ⁻¹
Latencia		50 ms
Distancia de lectura		150 mm
Profundidad de nitidez		± 30 mm
Campo de lectura		170 mm x 105 mm
Límite de luz extraña		100000 Lux

Fecha de publicación: 2024-08-07 Fecha de edición: 2024-08-07 : 285693-100001_spa.pdf

Consulte "Notas generales sobre la información de los productos de Pepperl+Fuchs".

Pepperl+Fuchs Group
www.pepperl-fuchs.com

EE. UU.: +1 330 486 0001
fa-info@us.pepperl-fuchs.com

Alemania: +49 621 776 1111
fa-info@de.pepperl-fuchs.com

Singapur: +65 6779 9091
fa-info@sg.pepperl-fuchs.com

PF PEPPERL+FUCHS

Datos técnicos

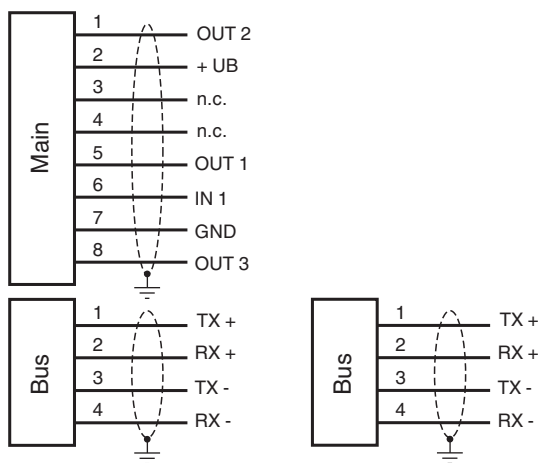
Precisión		± 0,2 mm
Datos característicos		
Captador de imagen		
Tipo		CMOS , Global Shutter
Procesador		
Frecuencias de reloj		600 MHz
Velocidad de cálculo		4800 MIPS
Resolución digital		32 Bit
Datos característicos de seguridad funcional		
MTTF _d		82 a
Duración de servicio (T _M)		10 a
Factor de cobertura de diagnóstico (DC)		0 %
Elementos de indicación y manejo		
Indicación LED		7 LEDs (comunicación, ayuda de alineación, mensajes de estado)
Datos eléctricos		
Tensión de trabajo	U _B	24 V CC ± 15% , PELV
Corriente en vacío	I ₀	máx. 400 mA
Consumo de potencia	P ₀	6 W
Interfaz		
Tipo de Interfaz		100 BASE-TX
Protocolo I		PROFINET IO en tiempo real (RT) Conformance class A
Cuadencia de la transferencia		100 MBit/s
Interface 2		
Tipo de Interfaz		USB Servicio
Entrada		
Modo de entrada		1 Entrada de función nivel 0: -U _B o desconectado nivel 1: +8 V ... +U _B , parametrizable
Impedancia de entrada		≥ 27 kΩ
Salida		
Tipo de salida		1 a 3 salidas de conmutación , PNP , parametrizable , protegido contra cortocircuito
Tensión de conmutación		Tensión de trabajo
Corriente de conmutación		150 mA por salida
Conformidad		
Resistencia a choques		EN 60068-2-27:2009
Resistencia a las vibraciones		EN 60068-2-6:2008
Aviso de perturbación		EN 61000-6-4:2007+A1:2011
Resistencia a la perturbación		EN 61000-6-2:2005
Seguridad fotobiológica		grupo eximido según EN 62471:2008
Autorizaciones y Certificados		
Conformidad CE		CE
Autorización UL		cULus Listed, Class 2 Power Source, Type 1 enclosure
Autorización CCC		Los productos cuya tensión de trabajo máx. ≤36 V no llevan el marcado CCC, ya que no requieren aprobación.
Condiciones ambientales		
Temperatura de trabajo		0 ... 60 °C (32 ... 140 °F) , -20 ... 60 °C (-4 ... 140 °F) (sin condensación; evite la generación de hielo en la luna delantera)
Temperatura de almacenaje		-20 ... 85 °C (-4 ... 185 °F)
Humedad del aire relativa		90 % , no condensado
Datos mecánicos		
Tipo de conexión		Conector macho M12x1, 8 polos, Estándar (alimentación+ES) Conector hembra M12x1, 5 pines, con codificación D (LAN) Conector hembra M12x1, 5 pines, con codificación D (LAN)
Grado de protección		IP67
Material		

Fecha de publicación: 2024-08-07 Fecha de edición: 2024-08-07 : 285693-100001_spa.pdf

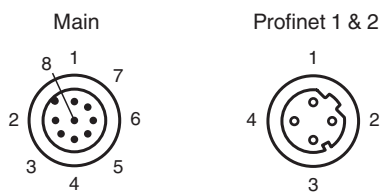
Datos técnicos

Carcasa	PC/ABS
Masa	aprox. 200 g
Dimensiones	
Altura	70 mm
Anchura	70 mm
Profundidad	50 mm
Ajustes de fábrica	
Resolución X (protocolo)	0,1 mm
Resolución Y (protocolo)	0,1 mm
Resolución de velocidad (protocolo)	0,1 m/s
Resolución óptica	0,1 °
Extrapolación	Encendido

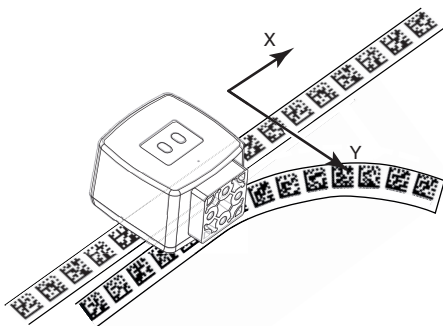
Conexión



Asignación de conexión

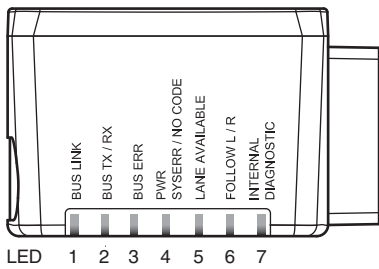
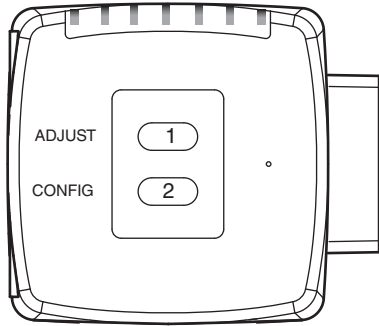


Principio de función



Fecha de publicación: 2024-08-07 Fecha de edición: 2024-08-07 : 285693-100001_spa.pdf

Principio de función



Fecha de publicación: 2024-08-07 Fecha de edición: 2024-08-07 : 285693-100001_spa.pdf