



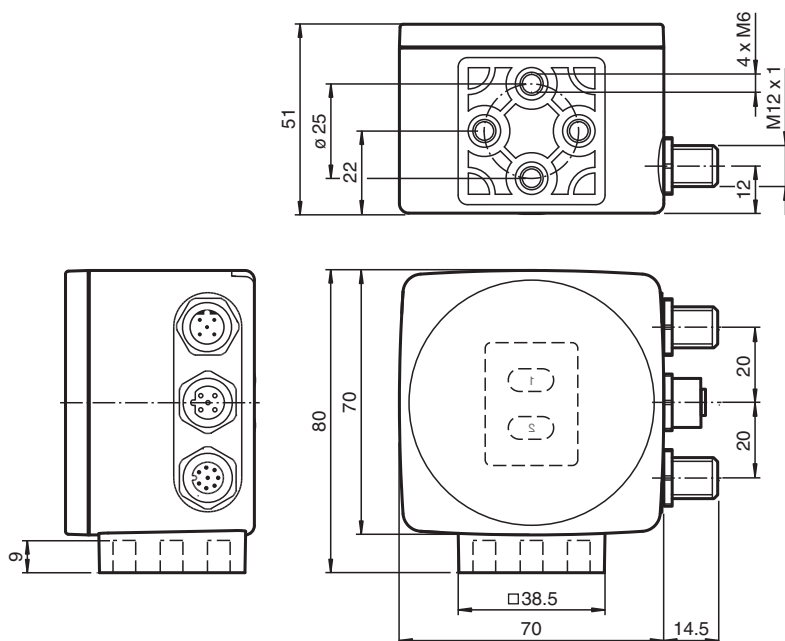
Tête de lecture optique PGV100I-F200-B16-V15

- Robustesse mécanique : Pas d'usure, longue durée de vie, sans entretien
- Interface CANopen
- Positionnement sans contact sur bande codée en Data Matrix
- Positionnement sans contact avec étiquettes Data Matrix
- Lecture des codes de commande Data Matrix
- Infrarouge

Tête de lecture pour système de positionnement par lumière réfléchie



Dimensions



Données techniques

Caractéristiques générales

| | | |
|-------------------------------|---|---------------------------------|
| Vitesse de passage | v | ≤ 8 m/s |
| longueur de mesure | | max. 10000 m |
| Type de lumière | | LED flash intégrée , infrarouge |
| vitesse de balayage | | 40 s ⁻¹ |
| Latence | | 50 ms |
| Distance de lecture | | 100 mm |
| Gamme de profondeur de champ | | ± 30 mm |
| Champ de lecture | | 120 mm x 80 mm |
| Limite de la lumière ambiante | | 100000 Lux |

Date de publication: 2024-02-07 Date d'édition: 2024-02-07 : 285693-100002_fra.pdf

Reportez-vous aux « Remarques générales sur les informations produit de Pepperl+Fuchs ».

Groupe Pepperl+Fuchs
www.pepperl-fuchs.com

États-Unis : +1 330 486 0001
fa-info@us.pepperl-fuchs.com

Allemagne : +49 621 776 1111
fa-info@de.pepperl-fuchs.com

Singapour : +65 6779 9091
fa-info@sg.pepperl-fuchs.com

PF PEPPERL+FUCHS

Données techniques

| | | |
|--|----------------|--|
| Précision | | ± 0,2 mm |
| Valeurs caractéristiques | | |
| Analyseur d'image | | |
| Type | | CMOS , Global Shutter |
| Processeur | | |
| Fréquence de cadence | | 600 MHz |
| Vitesse de calcul | | 4800 MIPS |
| Résolution numérique | | 32 Bit |
| Valeurs caractéristiques pour la sécurité fonctionnelle | | |
| MTTF _d | | 83 a |
| Durée de mission (T _M) | | 10 a |
| Couverture du diagnostic (DC) | | 0 % |
| Éléments de visualisation/réglage | | |
| Affichage LED | | 7 LED (communication, aide à l'alignement, messages d'état) |
| Caractéristiques électriques | | |
| Tension d'emploi | U _B | 24 V CC ± 15% , PELV |
| Consommation à vide | I ₀ | max. 400 mA |
| Puissance absorbée | P ₀ | 6 W |
| Interface | | |
| Type d'interface | | CANopen , isolée galvaniquement |
| Code de sortie | | Code binaire |
| Vitesse de transfert | | max. 1 MBit/s |
| Interface 2 | | |
| Type d'interface | | USB Service |
| Entrée | | |
| Type d'entrée | | 1 Entrée de fonction niveau 0: -U _B ou non commuté 1 niveau : +8 V ... +U _B , paramétrable |
| Impédance d'entrée | | ≥ 27 kΩ |
| Sortie | | |
| Type de sortie | | 1 à 3 sortie(s) de commutation , paramétrable , protégé(e)((s)) contre les courts-circuits |
| Tension de commutation | | Tension d'emploi |
| Courant de commutation | | 150 mA par sortie |
| Conformité aux normes | | |
| Emission d'interférence | | EN 61000-6-4:2007+A1:2011 |
| Immunité | | EN 61000-6-2:2005 |
| Résistance aux chocs | | EN 60068-2-27:2009 |
| Tenue admissible aux vibrations | | EN 60068-2-6:2008 |
| Agréments et certificats | | |
| agrément CCC | | Les produits dont la tension de service est ≤36 V ne sont pas soumis à cette homologation et ne portent donc pas le marquage CCC. |
| Conditions environnementales | | |
| Température de service | | 0 ... 60 °C (32 ... 140 °F) , -20 ... 60 °C (-4 ... 140 °F) (sans condensation ; éviter la formation de glace sur la vitre avant !) |
| Humidité rel. de l'air | | 90 % , sans condensation |
| Caractéristiques mécaniques | | |
| Type de raccordement | | M12x1 connecteur, 8 broches, standard (alimentation+IO) M12x1 connecteur femelle, 5 broches, code A (bus out/termination) M12x1 connecteur, 5 broches, code A (bus in) |
| Degré de protection | | IP67 |
| Matériau | | |
| Boîtier | | PC/ABS |
| Masse | | env. 200 g |
| Dimensions | | |
| Hauteur | | 70 mm |

Date de publication: 2024-02-07 Date d'édition: 2024-02-07 : 285693-100002_fra.pdf

Reportez-vous aux « Remarques générales sur les informations produit de Pepperl+Fuchs ».

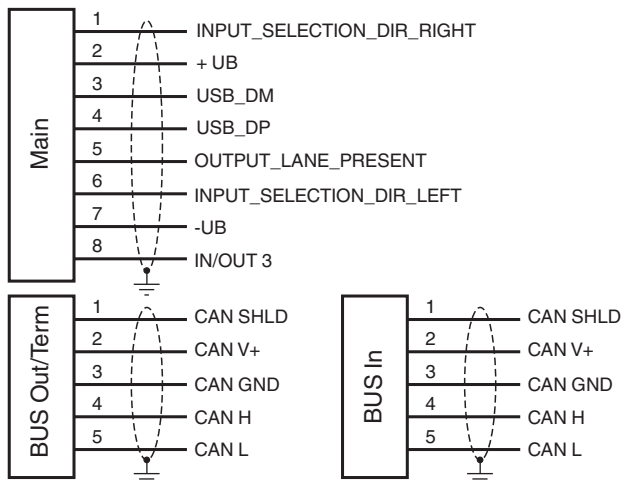
Groupe Pepperl+Fuchs
www.pepperl-fuchs.comÉtats-Unis : +1 330 486 0001
fa-info@us.pepperl-fuchs.comAllemagne : +49 621 776 1111
fa-info@de.pepperl-fuchs.comSingapour : +65 6779 9091
fa-info@sg.pepperl-fuchs.com

PEPPERL+FUCHS

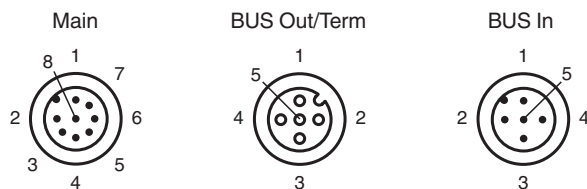
Données techniques

| | |
|--------------------------------------|------------|
| Largeur | 70 mm |
| Profondeur | 50 mm |
| Réglage d'usine | |
| Résolution X (protocole) | 0,1 mm |
| Résolution Y (protocole) | 0,1 mm |
| Résolution de la vitesse (protocole) | 0,1 m/s |
| Résolution angulaire | 0,1 ° |
| vitesse de transmission des données | 500 kBit/s |
| Extrapolation | Activé |
| Adresse de la tête de lecture | 3 |

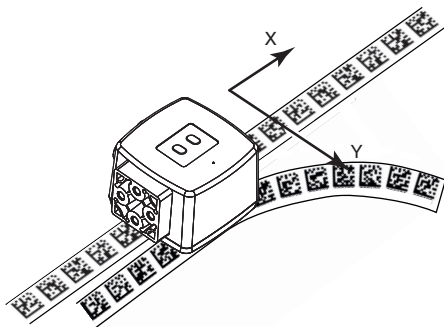
Connexion



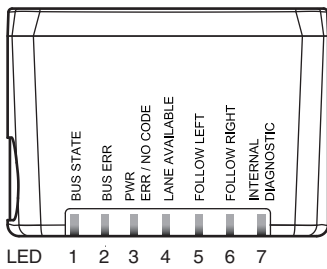
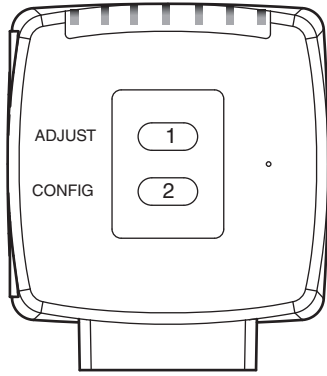
Affectation des broches



Principe de fonctionnement



Principe de fonctionnement



Informations supplémentaires

Généralités

Le lecteur PGV... fait partie du système de positionnement du procédé à lumière incidente de Pepperl+Fuchs. Le lecteur comprend un boîtier de raccordement caméra et une unité d'éclairage intégrée. Le lecteur utilise ces fonctions pour détecter une bande colorée au sol afin de suivre la trajectoire. Le lecteur détecte également les codes de commande et les repères sous la forme de codes Data Matrix placés sur un ruban de code adhésif. Le ruban de code Data Matrix est habituellement monté en position fixe à la place de la bande colorée ou parallèlement à la bande colorée. Le lecteur est situé à l'avant d'un véhicule à guidage automatique, et il guide le véhicule le long de la bande colorée et/ou du ruban de code Data Matrix.

Montage et mise en service

Montez le lecteur de telle sorte que la surface optique de l'appareil capture la distance de lecture optimale jusqu'à la bande colorée et/ou jusqu'au ruban de code Data Matrix (voir « Caractéristiques techniques »). La stabilité du support et la manière dont le véhicule est guidé garantissent que le lecteur n'est pas utilisé en dehors de sa profondeur de plage de mise au point. Au cours de ce processus, la bande colorée et/ou le ruban de code Data Matrix ne doivent pas quitter la fenêtre de lecture maximale.

Tous les lecteurs peuvent être adaptés par le biais du paramétrage pour respecter de manière optimale les exigences spécifiques.

Afficheurs et éléments de commande locaux

Le lecteur PGV... est équipé de sept voyants LED, qui permettent des contrôles visuels de fonctionnement et des diagnostics rapides. Le lecteur est équipé de deux boutons situés à l'arrière pour activer l'aide à l'alignement et le mode de paramétrage.

LED

| LED | Couleur | Étiquette | Signification |
|-----|------------------|------------------------|---|
| 1 | Jaune | BUS STATE | Communication CANopen active |
| 2 | Rouge | BUS ERR | Erreur de communication CANopen |
| 3 | Vert/Rouge | PWR ERR/NO CODE | Code détecté/non détecté, erreur |
| 4 | Jaune | LANE AVAILABLE | Trajectoire disponible |
| 5 | Jaune | FOLLOW LEFT | « Prendre la trajectoire de gauche » activé |
| 6 | Jaune | FOLLOW RIGHT | « Prendre la trajectoire de droite » activé |
| 7 | Rouge/Vert/Jaune | INTERNAL DIAGNOSTIC | Diagnostic interne |

Paramétrage externe

Afin de paramétrer l'appareil en externe, le code de paramétrage est requis sous la forme d'une matrice de données Data Matrix incluant les paramètres de lecteur souhaités. Les cartes de code Data Matrix détaillant le processus pas-à-pas du paramétrage externe de l'appareil sont imprimées dans le manuel d'instructions du lecteur.

Le lecteur ne peut être paramétré que dans les dix minutes qui suivent son activation. Si l'utilisateur appuie sur une touche pendant plus de dix minutes après l'activation de l'appareil, un signal visuel est fourni via les voyants LED (LED1, jaune/LED2, rouge/LED3, vert/LED4, jaune/LED5, jaune/LED6, jaune, clignotant pendant deux secondes)

- La commutation du mode normal au mode de paramétrage s'effectue à l'aide du bouton 2, situé au dos du lecteur. Pour commuter l'appareil, le bouton 2 doit être maintenu enfoncé pendant plus de deux secondes. Le voyant LED4 clignote.

Remarque : le mode de paramétrage est quitté automatiquement si l'appareil est inactif pendant une minute. Dans ce cas, le lecteur revient au mode normal et fonctionne sans que les réglages aient été modifiés.
- Placez le code de paramétrage dans le champ de vision du boîtier de raccordement caméra. Une fois que le code de paramétrage est détecté, le voyant LED3 vert s'allume pendant une seconde. Si le code de paramétrage n'est pas valide, le voyant LED3 s'allume en rouge pendant deux secondes.
- Une pression brève sur le bouton 2 permet de quitter le mode de paramétrage.