



# Tête de lecture optique

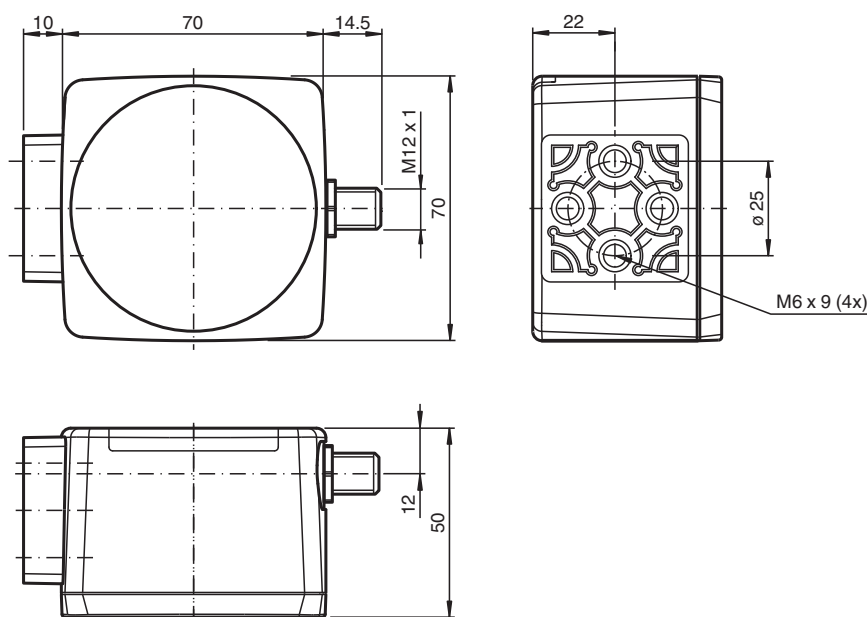
## PGV100SI-F200A-R4-V19-7941

- Robustesse mécanique : Pas d'usure, longue durée de vie, sans entretien
- RS Interface 485
- Positionnement sans contact sur bande codée en Data Matrix
- Positionnement sans contact avec étiquettes Data Matrix
- Lecture des codes de commande Data Matrix
- Infrarouge
- Horodatage de la capture d'image
- Envoi automatique de données de position

Tête de lecture pour système de positionnement par lumière réfléchie



### Dimensions



### Données techniques

#### Caractéristiques générales

Vitesse de passage	v	≤ 8 m/s
longueur de mesure		max. 10000 m
Type de lumière		LED flash intégrée , infrarouge
vitesse de balayage		100 s <sup>-1</sup>
Latence		20 ms
Distance de lecture		100 mm
Gamme de profondeur de champ		± 30 mm
Champ de lecture		120 mm x 80 mm
Limite de la lumière ambiante		100000 Lux

Date de publication: 2024-02-07 Date d'édition: 2024-02-07 : 285693-100010\_fra.pdf

Reportez-vous aux « Remarques générales sur les informations produit de Pepperl+Fuchs ».

Groupe Pepperl+Fuchs  
www.pepperl-fuchs.com

États-Unis : +1 330 486 0001  
fa-info@us.pepperl-fuchs.com

Allemagne : +49 621 776 1111  
fa-info@de.pepperl-fuchs.com

Singapour : +65 6779 9091  
fa-info@sg.pepperl-fuchs.com

**PEPPERL+FUCHS**

## Données techniques

Précision		± 0,4 mm
<b>Valeurs caractéristiques</b>		
Analyseur d'image		
Type		CMOS , Global Shutter
Processeur		
Fréquence de cadence		600 MHz
Vitesse de calcul		4800 MIPS
Résolution numérique		32 Bit
<b>Valeurs caractéristiques pour la sécurité fonctionnelle</b>		
MTTF <sub>d</sub>		81 a
Durée de mission (T <sub>M</sub> )		10 a
Couverture du diagnostic (DC)		0 %
<b>Éléments de visualisation/réglage</b>		
Affichage LED		7 LED (communication, aide à l'alignement, messages d'état)
<b>Caractéristiques électriques</b>		
Tension d'emploi	U <sub>B</sub>	15 ... 30 V CC , PELV
Consommation à vide	I <sub>0</sub>	max. 200 mA
Puissance absorbée	P <sub>0</sub>	3 W
<b>Interface</b>		
Type d'interface		RS Interface 485
Code de sortie		Code binaire
Vitesse de transfert		38400 ... 230400 Bit/s
Terminaison		Résistance de terminaison commutable
Durée du cycle de demande		≥ 10 ms
<b>Entrée</b>		
Type d'entrée		1 à 3 entrée(s) de fonction , paramétrable
Impédance d'entrée		≥ 27 kΩ
<b>Sortie</b>		
Type de sortie		1 à 3 sortie(s) de commutation , PNP , paramétrable , protégé(e)((s)) contre les courts-circuits
Tension de commutation		Tension d'emploi
Courant de commutation		150 mA par sortie
<b>Conformité aux normes</b>		
Emission d'interférence		EN 61000-6-4:2007+A1:2011
Immunité		EN 61000-6-2:2005
Résistance aux chocs		EN 60068-2-27:2009
Tenue admissible aux vibrations		EN 60068-2-6:2008
<b>Agréments et certificats</b>		
agrément CCC		Les produits dont la tension de service est ≤36 V ne sont pas soumis à cette homologation et ne portent donc pas le marquage CCC.
<b>Conditions environnementales</b>		
Température de service		0 ... 60 °C (32 ... 140 °F) , -20 ... 60 °C (-4 ... 140 °F) (sans condensation ; éviter la formation de glace sur la vitre avant !)
Température de stockage		-20 ... 85 °C (-4 ... 185 °F)
Humidité rel. de l'air		90 % , sans condensation
<b>Caractéristiques mécaniques</b>		
Type de raccordement		Connecteur (M12 x 1), 8 broches
Degré de protection		IP67
Matériau		
Boîtier		PC/ABS
Masse		env. 160 g
Dimensions		
Hauteur		70 mm
Largeur		70 mm

Date de publication: 2024-02-07 Date d'édition: 2024-02-07 : 285693-100010\_fra.pdf

Reportez-vous aux « Remarques générales sur les informations produit de Pepperl+Fuchs ».

Groupe Pepperl+Fuchs  
www.pepperl-fuchs.comÉtats-Unis : +1 330 486 0001  
fa-info@us.pepperl-fuchs.comAllemagne : +49 621 776 1111  
fa-info@de.pepperl-fuchs.comSingapour : +65 6779 9091  
fa-info@sg.pepperl-fuchs.com

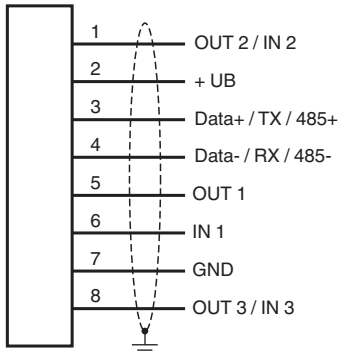
**PEPPERL+FUCHS**

## Données techniques

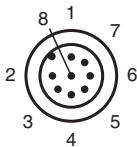
### Réglage d'usine

Résolution X (protocole)	0,1 mm
Résolution Y (protocole)	0,1 mm
Résolution angulaire	0,1 °
vitesse de transmission des données	115200 Bit/s
Extrapolation	Désactivé
Adresse de la tête de lecture	0

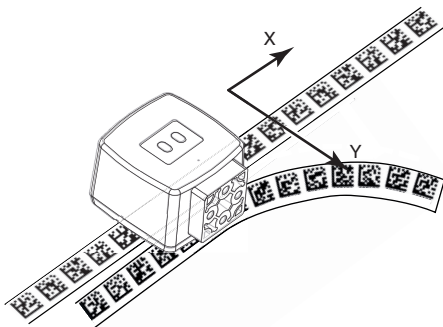
## Connexion



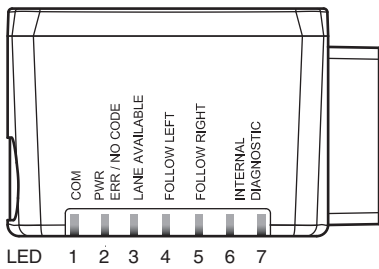
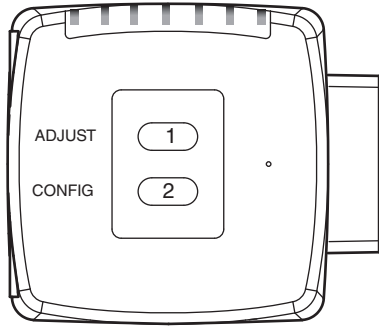
## Affectation des broches



## Principe de fonctionnement



## Principe de fonctionnement



## Informations supplémentaires

### Généralités

Le lecteur PGV... fait partie du système de positionnement du procédé à lumière incidente de Pepperl+Fuchs. Le lecteur comprend un boîtier de raccordement caméra et une unité d'éclairage intégrée. Le lecteur utilise ces fonctions pour détecter une bande colorée au sol afin de suivre la trajectoire. Le lecteur détecte également les codes de commande et les repères sous la forme de codes Data Matrix placés sur une bande à code adhésive. La bande à code est habituellement montée en position fixe à la place de la bande colorée ou parallèlement à la bande colorée. Le lecteur est situé à l'avant d'un véhicule à guidage automatique et guide le véhicule le long de la bande colorée.

### Montage et mise en service

Montez le lecteur de telle sorte que la surface optique de l'appareil capture la distance de lecture optimale jusqu'à la bande colorée (voir « Caractéristiques techniques »). La stabilité du support et la manière dont le véhicule est guidé garantissent que le lecteur n'est pas utilisé en dehors de sa profondeur de plage de mise au point. Au cours de ce processus, la bande colorée ne doit pas quitter la fenêtre de lecture maximale. Tous les lecteurs peuvent être adaptés pour satisfaire de manière optimale aux exigences spécifiques par le biais du paramétrage.

### Afficheurs et commandes de fonctionnement

Le lecteur PGV... est équipé de sept voyants LED permettant des contrôles visuels de fonctionnement et des diagnostics rapides. La tête de lecture est équipée de deux boutons situés à l'arrière pour activer l'aide à l'alignement et le mode de paramétrage.

#### LED

LED	Couleur	Étiquette	Signification
1	Jaune	COM	Communication active
2	Vert/rouge	PWR (alimentation) ERR/NO CODE	Code détecté/non détecté, erreur
3	Jaune	LANE AVAILABLE	Trajectoire disponible
4	Jaune	FOLLOW LEFT	« Prendre la trajectoire de gauche » activé
5	Jaune	FOLLOW RIGHT	« Prendre la trajectoire de droite » activé
6	Rouge/vert/jaune	INTERNAL	Diagnostic interne
7		DIAGNOSTIC	

### Paramétrage externe

Afin de paramétrer l'appareil en externe, le code de paramétrage est requis sous la forme d'une matrice de données Data Matrix incluant les paramètres de lecteur souhaités. Les cartes de code Data Matrix détaillant le processus pas à pas du paramétrage externe de l'appareil sont imprimées dans les consignes d'utilisation du lecteur.

Le lecteur ne peut être paramétré que dans les dix minutes qui suivent son activation. Si une touche est enfoncée plus de dix minutes après l'activation de l'appareil, un signal visuel est fourni via les voyants LED (LED1, jaune/LED2, rouge/LED3, jaune/LED4, jaune/LED5, jaune, clignotant pendant deux secondes)

- La commutation du mode normal au mode de paramétrage s'effectue à l'aide du bouton 2 situé au dos du lecteur. Pour commuter l'appareil, le bouton 2 doit être maintenu enfoncé pendant plus de deux secondes. Le voyant LED3 clignote.  
**Remarque :** le mode de paramétrage est quitté automatiquement si l'appareil est inactif pendant une minute. Dans ce cas, le lecteur revient au mode normal et fonctionne sans que les réglages aient été modifiés.
- Placez le code de paramétrage dans le champ de vision du boîtier de raccordement caméra. Une fois que le code de paramétrage est détecté, le voyant LED2 vert s'allume pendant une seconde. Si le code de paramétrage n'est pas valide, le voyant LED2 s'allume en rouge pendant 2 secondes.
- Une pression brève sur le bouton 2 met fin au mode de paramétrage.