



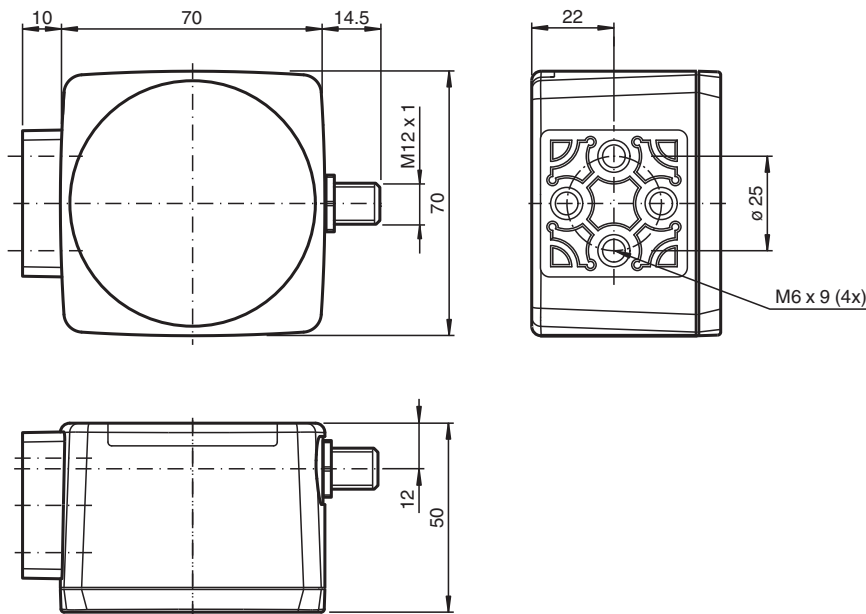
## Cabezal de lectura óptico PGV100I-F200A-R4-V19

- Robustez mecánica: sin desgaste, larga vida útil, sin mantenimiento
- RS 485-Interface
- Posicionamiento sin contacto en banda de código Data Matrix
- Posicionamiento sin contacto con etiquetas de Data Matrix
- Lectura de códigos de control Data Matrix
- Luz infrarroja

Cabezal de lectura para sistema de posicionamiento



### Dimensiones



Fecha de publicación: 2024-02-07 Fecha de edición: 2024-02-07 : 285693-100011\_spa.pdf

### Datos técnicos

#### Datos generales

Velocidad de sobrepaso	v	≤ 8 m/s
Longitud de la medición		máx. 10000 m
Tipo de luz		LED integrado , infrarrojo
Cuota de escáner		40 s <sup>-1</sup>
Latencia		50 ms
Distancia de lectura		100 mm
Profundidad de nitidez		± 30 mm
Campo de lectura		120 mm x 80 mm
Límite de luz extraña		100000 Lux

Consulte "Notas generales sobre la información de los productos de Pepperl+Fuchs".

Pepperl+Fuchs Group  
www.pepperl-fuchs.com

EE. UU.: +1 330 486 0001  
fa-info@us.pepperl-fuchs.com

Alemania: +49 621 776 1111  
fa-info@de.pepperl-fuchs.com

Singapur: +65 6779 9091  
fa-info@sg.pepperl-fuchs.com

**PEPPERL+FUCHS**

## Datos técnicos

Precisión		± 0,2 mm
<b>Datos característicos</b>		
Captador de imagen		
Tipo		CMOS , Global Shutter
Procesador		
Frecuencias de reloj		600 MHz
Velocidad de cálculo		4800 MIPS
Resolución digital		32 Bit
<b>Datos característicos de seguridad funcional</b>		
MTTF <sub>d</sub>		81 a
Duración de servicio (T <sub>M</sub> )		10 a
Factor de cobertura de diagnóstico (DC)		0 %
<b>Elementos de indicación y manejo</b>		
Indicación LED		7 LEDs (comunicación, ayuda de alineación, mensajes de estado)
<b>Datos eléctricos</b>		
Tensión de trabajo	U <sub>B</sub>	15 ... 30 V CC , PELV
Corriente en vacío	I <sub>0</sub>	máx. 200 mA
Consumo de potencia	P <sub>0</sub>	3 W
<b>Interfaz</b>		
Tipo de Interfaz		RS 485-Interface
Código de salida		Código binario
Cuadencia de la transferencia		38400 ... 230400 Bit/s
Terminal		Resistencia terminal conectable
Solicitud del Tiempo de ciclo		≥ 10 ms
<b>Entrada</b>		
Modo de entrada		1 a 3 entradas de función , parametrizable
Impedancia de entrada		≥ 27 kΩ
<b>Salida</b>		
Tipo de salida		1 a 3 salidas de conmutación , PNP , parametrizable , protegido contra cortocircuito
Tensión de conmutación		Tensión de trabajo
Corriente de conmutación		150 mA por salida
<b>Conformidad con la normativa</b>		
Aviso de perturbación		EN 61000-6-4:2007+A1:2011
Resistencia a la perturbación		EN 61000-6-2:2005
Resistencia a choques		EN 60068-2-27:2009
Resistencia a las vibraciones		EN 60068-2-6:2008
<b>Autorizaciones y Certificados</b>		
Autorización CCC		Los productos cuya tensión de trabajo máx. ≤36 V no llevan el marcado CCC, ya que no requieren aprobación.
<b>Condiciones ambientales</b>		
Temperatura de trabajo		0 ... 60 °C (32 ... 140 °F) , -20 ... 60 °C (-4 ... 140 °F) (sin condensación; evite la generación de hielo en la luna delantera)
Temperatura de almacenaje		-20 ... 85 °C (-4 ... 185 °F)
Humedad del aire relativa		90 % , no condensado
<b>Datos mecánicos</b>		
Tipo de conexión		Conector M12 x 1 , 8 polos
Grado de protección		IP67
<b>Material</b>		
Carcasa		PC/ABS
Masa		aprox. 160 g
<b>Dimensiones</b>		
Altura		70 mm
Anchura		70 mm
<b>Ajustes de fábrica</b>		

Fecha de publicación: 2024-02-07 Fecha de edición: 2024-02-07 : 285693-100011\_spa.pdf

Consulte "Notas generales sobre la información de los productos de Pepperl+Fuchs".

 Pepperl+Fuchs Group  
www.pepperl-fuchs.com

 EE. UU.: +1 330 486 0001  
fa-info@us.pepperl-fuchs.com

 Alemania: +49 621 776 1111  
fa-info@de.pepperl-fuchs.com

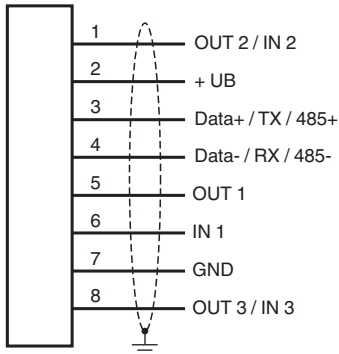
 Singapur: +65 6779 9091  
fa-info@sg.pepperl-fuchs.com

 **PEPPERL+FUCHS**

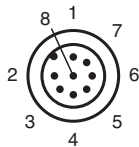
### Datos técnicos

Resolución X (protocolo)	0,1 mm
Resolución Y (protocolo)	0,1 mm
Resolución de velocidad (protocolo)	0,1 m/s
Resolución óptica	0,1 °
Velocidad en baudios	115200 Bit/s
Extrapolación	Encendido
Dirección del cabezal de lectura	0

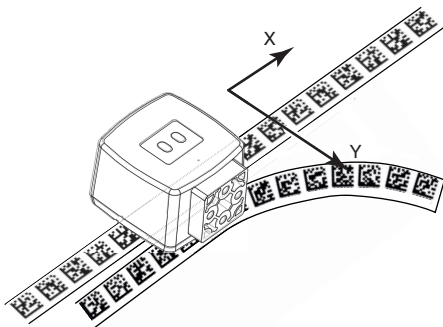
### Conexión



### Asignación de conexión

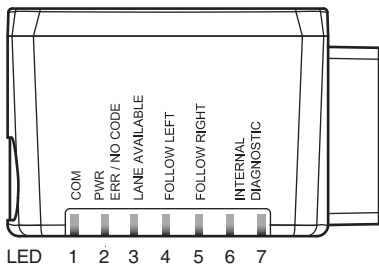
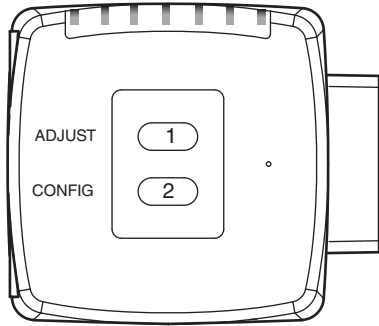


### Principio de función



Fecha de publicación: 2024-02-07 Fecha de edición: 2024-02-07 : 285693-100011\_spa.pdf

## Principio de función



Fecha de publicación: 2024-02-07 Fecha de edición: 2024-02-07 : 285693-100011\_spa.pdf

## Información adicional

### General

El lector PGV... forma parte del sistema de posicionamiento del proceso de incidencia de luz de Pepperl+Fuchs. Las funciones del lector incluyen un módulo de cámara y una unidad de iluminación integrada. El lector utiliza estas funciones para detectar una tira de color atascada en la base para realizar el seguimiento de la vía. El lector también detecta códigos de control y marcadores de posición en formato de código Data Matrix acoplado a una cinta autoadhesiva de codificación. La cinta de codificación se suele montar en una posición fija en lugar de la tira de color o paralela a esta. El lector se encuentra colocado en la parte delantera de un vehículo guiado de forma automática y guía este vehículo por la tira de color.

### Montaje y puesta en marcha

Monte el lector de tal forma que la superficie óptica del dispositivo capte la distancia de lectura óptima a la tira de color (consulte la sección de datos técnicos). La estabilidad del montaje y el modo en el que se guía el vehículo garantizan que el lector no funcione fuera de su rango de profundidad de enfoque. La tira de color no debe salirse del marco de lectura máximo del lector durante este proceso.

Todos los lectores se pueden adaptar de forma óptima para cumplir los requisitos específicos a través de la configuración de los parámetros.

### Indicadores y controles de funcionamiento

El lector PGV... incorpora siete indicadores LED para comprobar el funcionamiento visualmente y realizar diagnósticos rápidos. El cabezal de lectura está equipado con dos botones en la parte posterior para activar la ayuda de alineación y el modo de configuración de parámetros.

#### Indicadores LED

LED	Color	Etiqueta	Significado
1	Amarillo	COM	Comunicación activa
2	Verde/rojo	PWR ERR/NO CODE	Código detectado/no detectado, error
3	Amarillo	LANE AVAILABLE	Vía disponible
4	Amarillo	FOLLOW LEFT	Se ha activado el "seguimiento de vía izquierda"
5	Amarillo	FOLLOW RIGHT	Se ha activado el "seguimiento de vía derecha"
6	Rojo/verde/amarillo	INTERNAL DIAGNOSTIC	Diagnóstico interno
7			

### Configuración externa de parámetros

Con el propósito de configurar externamente los parámetros del dispositivo, es necesario disponer del código de configuración de parámetros en formato Data Matrix con los parámetros deseados del lector. Las tarjetas con código Data Matrix en las que se detalla paso a paso cómo configurar externamente los parámetros del dispositivo se recogen en las instrucciones de funcionamiento del lector.

La configuración de los parámetros del lector solo se puede realizar durante los diez minutos posteriores al encendido del dispositivo. Si se pulsa una tecla diez minutos después de haber encendido el dispositivo, los indicadores LED emitirán una señal visual (LED1, amarillo/LED2, rojo/LED3, amarillo/LED4, amarillo/LED5, amarillo, parpadeo durante dos segundos).

- Para cambiar del modo normal al modo de configuración de parámetros, utilice el botón 2 de la parte posterior del lector. Para cambiar el modo del dispositivo, se debe mantener el botón 2 pulsado durante más de dos segundos. A continuación, el indicador LED3 parpadeará.  
**Nota:** Se sale del modo de configuración de parámetros de forma automática si el dispositivo permanece inactivo durante un minuto. En este caso, el lector vuelve al modo normal y funciona sin que los parámetros se hayan cambiado.
- Sitúe el código de configuración de parámetros en el campo de visión del módulo de la cámara. Después de detectar el código de configuración de parámetros, el indicador LED2 verde se ilumina durante un segundo. En caso de que el código de configuración de parámetros no sea válido, el LED2 se iluminará en rojo durante dos segundos.
- Si se pulsa momentáneamente el botón 2, el modo de configuración de parámetros finalizará.