

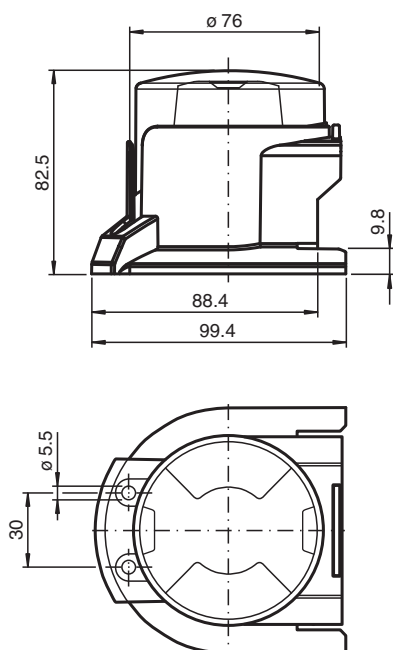


Ochranný kryt SH-BT65-F31K2-01

- Ochrana před kontaminací a poškozením
- Uchycené šrouby pro snadnou montáž

Ochranné pouzdro pro aktivátor BT65-F31K2-RG-EN-01

Rozměry



Technické údaje

Mechanické specifikace

Materiál

odolný polykarbonát (PC) pro venkovní použití