

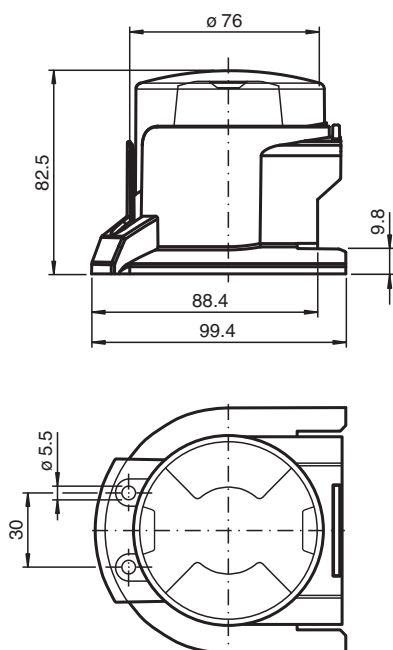


Kopak ochronny SH-BT65-F31K2-01

- Ochrona przed zanieczyszczeniem i uszkodzeniem
- Wciskane śruby niegubne dla łatwego montażu

Obudowa ochronna włącznika BT65-F31K2-RG-EN-01

Wymiary



Dane techniczne

Specyfikacja mechaniczna

Materiał odporny poliwęglan (PC) odpowiedni do zastosowania poza pomieszczeniami