



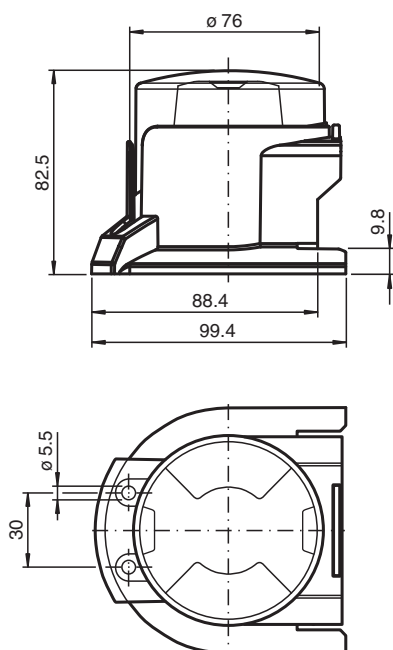
Cobertura de protecao

SH-BT65-F31K2-01

- Protecção contra danos e contaminação
- Parafusos cativos para montagem fácil

Invólucro de proteção para ativador BT65-F31K2-RG-EN-01

Dimensões



Dados técnicos

Dados mecânicos

Material

Policarbonato robusto (PC) para utilização exterior