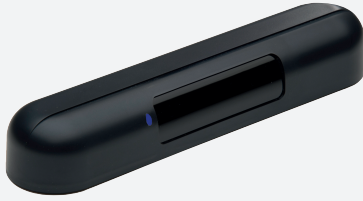
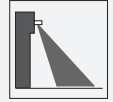


Kombisensor MotionScan-P



- Kombisensor zur Absicherung von Flucht- und Rettungswegen
- Öffnungsimpuls mittels Radar
- Schließkantensicherung mit energetischem Taster
- Absicherung nach EN 16005
- Sehr großes, veränderbares Schutzfeld vor der Tür
- Türeinelernfunktion

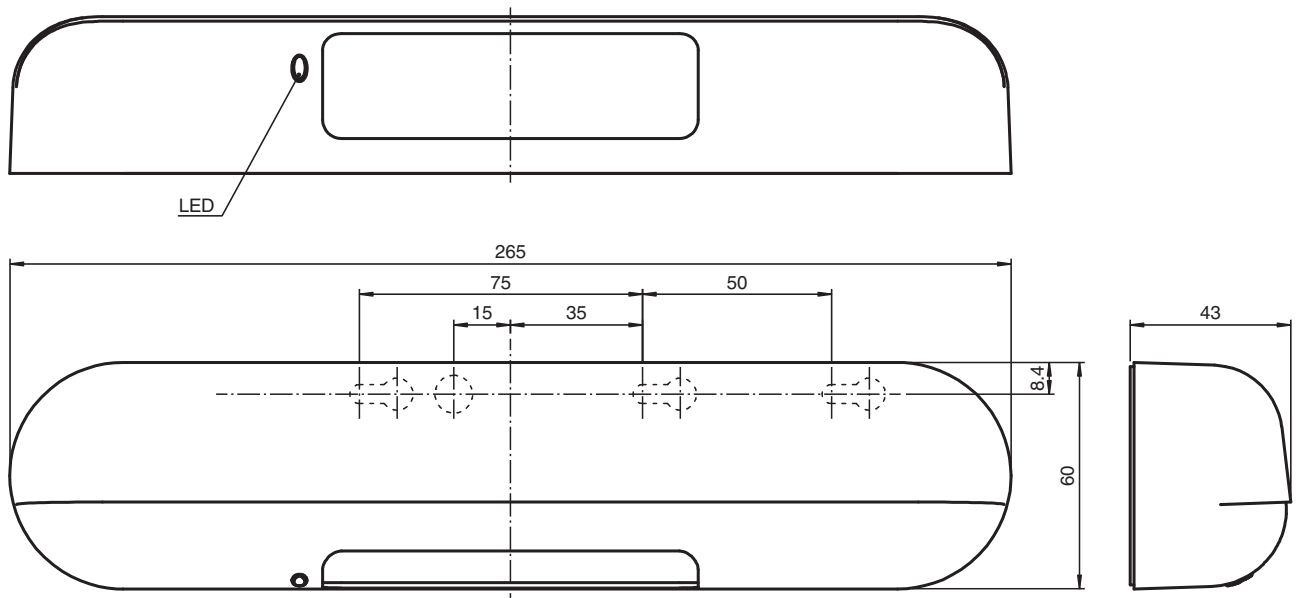
Kombisensor zum Öffnen und Absichern



Funktion

Der Kombisensor MotionScan, zur Öffnung und Absicherung automatischer Schiebetüren, erlaubt eine rechtzeitige Türöffnung dank des großen Radar-Erfassungsfelds und ermöglicht höchste Sicherheit durch ein großes und flexibel einstellbares Infrarot-Schutzfeld. Die spezielle Türeinelernfunktion ermöglicht die Definition eines Schutzfelds sowohl vor als auch hinter der Tür. Der MotionScan arbeitet funktionssicher bei unterschiedlichsten Bodensituationen. Er ist überaus installations- und bedienfreundlich durch die Ein- Tasten-Bedienung und eine Mehrfarb-LED-Anzeige.

Abmessungen



Veröffentlichungsdatum: 2020-10-08 Ausgabedatum: 2020-10-08 Dateiname: 285850_ger.pdf

Beachten Sie „Allgemeine Hinweise zu Pepperl+Fuchs-Produktinformationen“.

Pepperl+Fuchs-Gruppe
www.pepperl-fuchs.com

USA: +1 330 486 0001
fa-info@us.pepperl-fuchs.com

Deutschland: +49 621 776 1111
fa-info@de.pepperl-fuchs.com

Singapur: +65 6779 9091
fa-info@sg.pepperl-fuchs.com

PEPPERL+FUCHS

Technische Daten

Allgemeine Daten	
Tastfeld	AIR, einstellbar , volles Feld: 2400 mm x 1000 mm (BxT) bei 2200 mm Montagehöhe
Detektionsfeld	Radarsensor 2500 x 4000 mm (TxB) bei 2200 mm Montagehöhe und 45° Neigungswinkel
Tastbereich max.	0 ... 3200 mm
Lichtsender	3 Reihen
Lichtart	infrarot, Wechsellicht
Kennzeichnung	CE
Einstellwinkel	-8 ... 4 °
Arbeitsfrequenz	24,15 ... 24,25 GHz K-Band , Radarsensor
Sendeleistung (EIRP)	< 20 dBm
Kenndaten funktionale Sicherheit	
Performance Level (PL)	PL d
Kategorie	Kat. 2
MTTF _d	339,83 a
Diagnosedeckungsgrad (DC)	81,52 %
Anzeigen/Bedienelemente	
Funktionsanzeige	LED grün/blau/rot/orange
Bedienelemente	DIP-Schalter
Bedienelemente	Empfindlichkeitseinsteller
Parametrieranzeige	LED blinkt im Einstellmodus schnell orange
Elektrische Daten	
Betriebsspannung	U _B 12 ... 24 V DC / 12 ... 24 V AC +/- 10%, 50 - 60 Hz
Leerlaufstrom	I ₀ ≤ 80 mA bei 24 V DC ≤ 150 mA bei 12 V:
Leistungsaufnahme	P ₀ 2,5 VA
Eingang	
Betätigungsstrom	bei 24 V DC 6 mA
Testeingang	mit +U _B aktiviert
Ausgang 1	
Ausgangstyp	IR, Optokoppler
Schaltspannung	48 V DC
Schaltstrom	7,5 mA ohmsche Last
Abfallzeit	0,5 s
Schaltungsart	hell-/dunkelschaltend programmierbar
Ansprechzeit	100 ms bis 200 ms
Ausgang 2	
Ausgangstyp	Radar
Signal Ausgang	Frequenz Ausgang
Ausgangsfrequenz	100 Hz Tastverhältnis 1:1
Schaltspannung	48 V DC
Schaltstrom	50 mA ohmsche Last
Abfallzeit	1,5 s
Ansprechzeit	100 ms bis 200 ms
Konformität	
Funktionale Sicherheit	ISO 13849-1
Produktnorm	EN 12978
Zulassungen und Zertifikate	
CE-Konformität	2014/53/EU Dieses Gerät darf in allen Ländern der Europäischen Gemeinschaft betrieben werden. In anderen Ländern sind die zutreffenden nationalen Bestimmungen zu beachten.
FCC-Zulassung	Nein - Der Betrieb in Nordamerika ist nicht zulässig.
CCC-Zulassung	Produkte, deren max. Betriebsspannung ≤36 V ist, sind nicht zulassungspflichtig und daher nicht mit einer CCC-Kennzeichnung versehen.
Umgebungsbedingungen	

Veröffentlichungsdatum: 2020-10-08 Ausgabedatum: 2020-10-08 Dateiname: 285850_ger.pdf

Beachten Sie „Allgemeine Hinweise zu Pepperl+Fuchs-Produktinformationen“.

 Pepperl+Fuchs-Gruppe
 www.pepperl-fuchs.com

 USA: +1 330 486 0001
 fa-info@us.pepperl-fuchs.com

 Deutschland: +49 621 776 1111
 fa-info@de.pepperl-fuchs.com

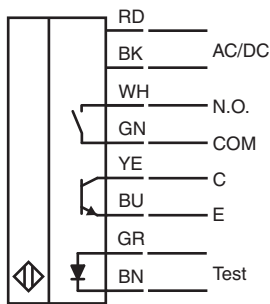
 Singapur: +65 6779 9091
 fa-info@sg.pepperl-fuchs.com

 **PEPPERL+FUCHS**

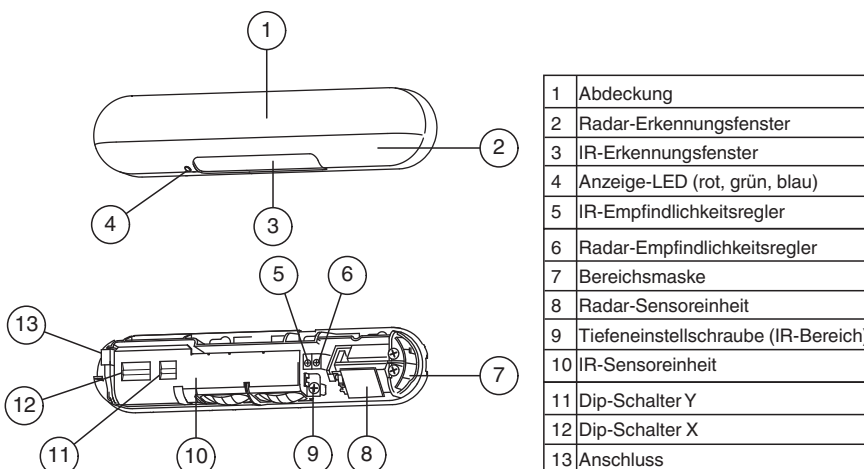
Technische Daten

Betriebstemperatur	-20 ... 60 °C (-4 ... 140 °F)
Lagertemperatur	-20 ... 60 °C (-4 ... 140 °F)
Relative Luftfeuchtigkeit	max. 80 %
Mechanische Daten	
Montagehöhe	max. 3200 mm
Schutzart	IP54 (im montierten Zustand)
Anschluss	Stecker 8-polig , Anschlusskabel im Lieferumfang enthalten
Material	
Gehäuse	ABS
Masse	ca. 260 g
Abmessungen	(B x H x T) 265 mm 60 mm 43 mm
Hinweis	Zur korrekten Montage und Einrichtung des Sensors beachten Sie bitte den Beipackzettel.
Allgemeine Informationen	
Lieferumfang	Sensor , Kabel , 2 Schrauben , Montagehilfe , Beipackzettel
Passende Serien	
Serie	MotionScan

Anschlussbelegung



Aufbau

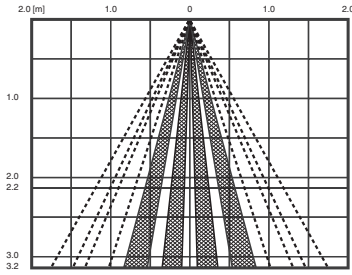


Veröffentlichungsdatum: 2020-10-08 Ausgabedatum: 2020-10-08 Dateiname: 285850_ger.pdf

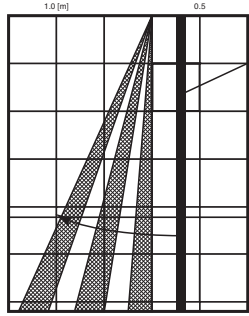
Beachten Sie „Allgemeine Hinweise zu Pepperl+Fuchs-Produktinformationen“.

Kennlinie

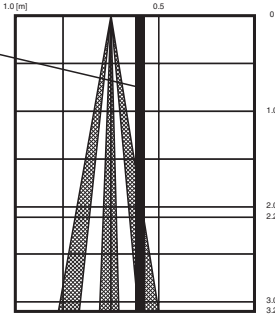
IR:



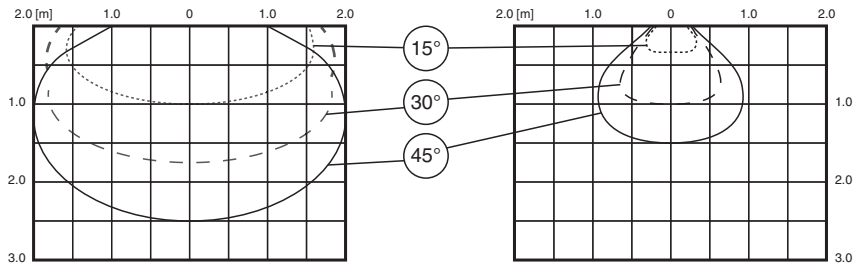
Fern: Einstellung 4°






Nah: Einstellung -8°



Radar:



Zubehör

	MotionScan Intern. Mounting	Deckenmontage-Kit
	MotionScan Mount. Bracket	Haltewinkel
	MotionScan Weather Cap	Wetterhaube

Veröffentlichungsdatum: 2020-10-08 Ausgabedatum: 2020-10-08 Dateiname: 285850_ger.pdf

Beachten Sie „Allgemeine Hinweise zu Pepperl+Fuchs-Produktinformationen“.

Pepperl+Fuchs-Gruppe
www.pepperl-fuchs.com

USA: +1 330 486 0001
fa-info@us.pepperl-fuchs.com

Deutschland: +49 621 776 1111
fa-info@de.pepperl-fuchs.com

Singapur: +65 6779 9091
fa-info@sg.pepperl-fuchs.com

Anwendung

- Kombisensor zur Öffnung und Absicherung automatischer Schiebetüren