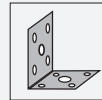


# Ayudas de montaje

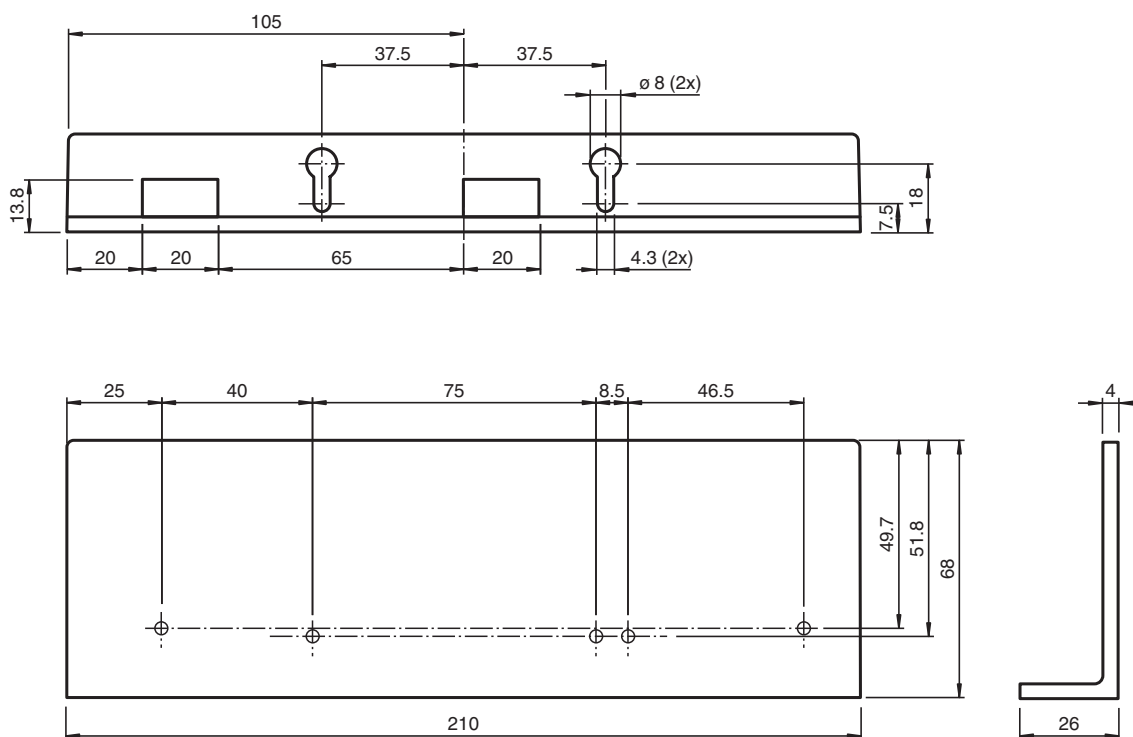
## MotionScan Mount. Bracket



- Kit de fijación
- Montaje fácil y rápido

Angulo de fijación

### Dimensiones



### Datos técnicos

#### Datos mecánicos

Material	PC
Masa	55 g

Fecha de publicación: 2020-03-24 Fecha de edición: 2020-10-08 : 285858\_spa.pdf

Consulte "Notas generales sobre la información de los productos de Pepperl+Fuchs".

Pepperl+Fuchs Group  
www.pepperl-fuchs.com

EE. UU.: +1 330 486 0001  
fa-info@us.pepperl-fuchs.com

Alemania: +49 621 776 1111  
fa-info@de.pepperl-fuchs.com

Singapur: +65 6779 9091  
fa-info@sg.pepperl-fuchs.com

**PF** PEPPERL+FUCHS

**Datos técnicos**

Dimensiones	(A x L x H) 210 mm x 68 mm x 26 mm
<b>Series adecuada</b>	
Serie	MotionScan