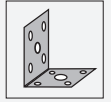


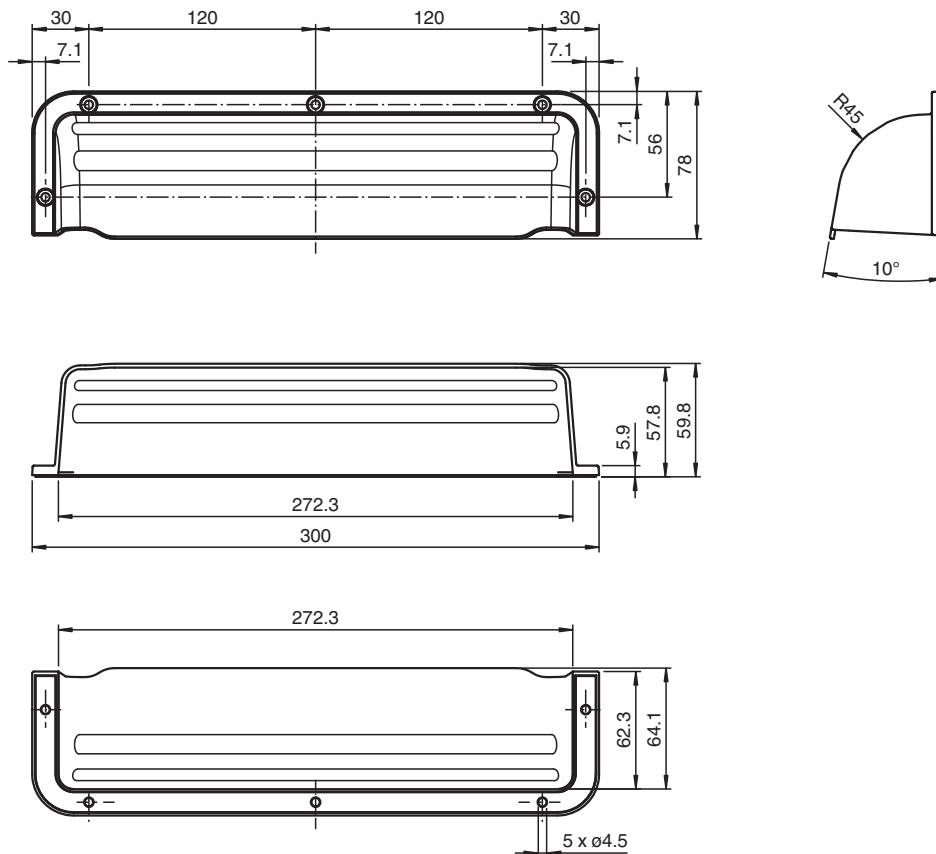
Pantalla protectora MotionScan Weather Cap



- Protección contra influencias de inclemencias, p.ej., lluvia, nieve, etc..
- Instalación sin herramientas

Cubierta protectora

Dimensiones



Datos técnicos

Datos mecánicos

Material	Plástico
Masa	120 g

Fecha de publicación: 2020-03-24 Fecha de edición: 2020-10-08 : 285859_spa.pdf

Consulte "Notas generales sobre la información de los productos de Pepperl+Fuchs".

Pepperl+Fuchs Group
www.pepperl-fuchs.com

EE. UU.: +1 330 486 0001
fa-info@us.pepperl-fuchs.com

Alemania: +49 621 776 1111
fa-info@de.pepperl-fuchs.com

Singapur: +65 6779 9091
fa-info@sg.pepperl-fuchs.com

PF PEPPERL+FUCHS

Datos técnicos

Dimensiones	(A x L x H) 300 mm x 59,8 mm x 78 mm
Series adecuada	
Serie	MotionScan