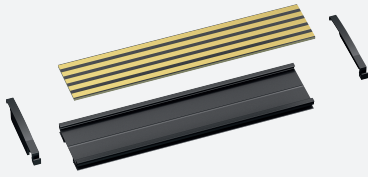


Magistrala zasilania do szyny montażowej DIN

POWERBUS-SETL5.500



- Nośnik magistrali z płytką drukowaną magistrali do szyny montażowej DIN 35 mm, wysokość 7,5 mm
- Zapewnia napięcie zasilania DC i połączenie magistrali do wszystkich wyposażonych modułów SC-System
- Standardowa długość 500 mm (19,7 cala) pozwala na łatwe dostosowanie do dostępnego miejsca
- pozwala uniknąć łączenia szeregowego

Magistrala zasilania do szyny montażowej DIN 35 mm, wysokość: 7,5 mm, długość: 500 mm



Funkcja

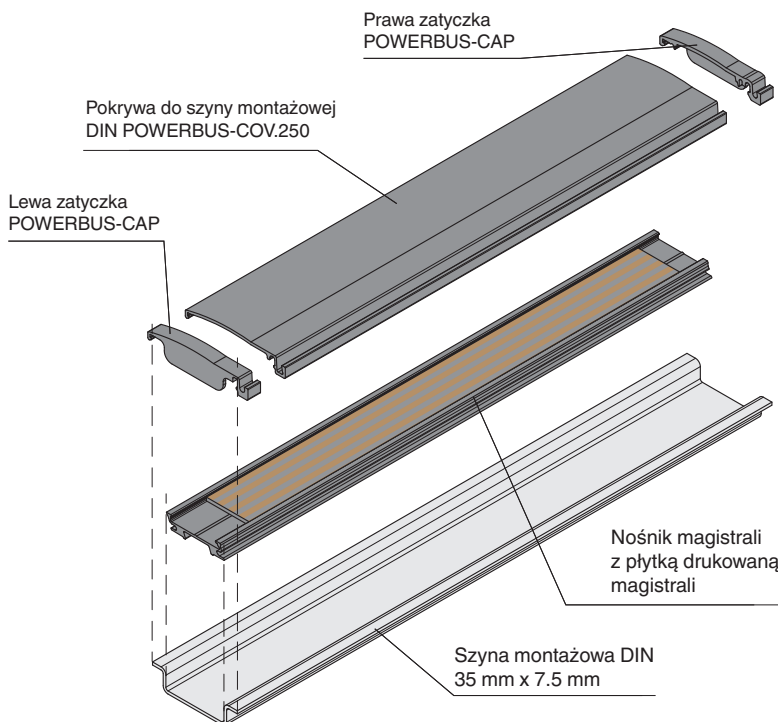
Magistrala zasilania składa się z nośnika magistrali z płytką drukowaną magistrali. Ponadto do magistrali zasilania przymocowane są dwie zatyczki.

Komponent zawiera przewodniki do połączeń zasilania i magistrali.

Dzięki wyeliminowaniu potrzeby łączenia szeregowego przewodów komponent zmniejsza objętość okablowania oraz koszty obsługi. Upraszcza również rozbudowę — wystarczy zamocować nowy izolator po opracowaniu planu rozbudowy systemu.

Komponent jest dostarczany w segmentach w rozmiarze 500 mm (19,7 cala), ale jest możliwość docięcia do wymaganego rozmiaru.

Zespół



Dane techniczne

Dane elektryczne

Napięcie znamionowe	U_r	24 V DC
Prąd znamionowy	I_r	3 A

Warunki otoczenia

Data publikacji: 2023-04-27 Data wydania: 2023-04-28 : 286603_poi.pdf

Patrz „Uwagi ogólne dotyczące informacji o produktach firmy Pepperl+Fuchs”.

Grupa Pepperl+Fuchs
www.pepperl-fuchs.com

USA: +1 330 486 0002
pa-info@us.pepperl-fuchs.com

Niemcy: +49 621 776 2222
pa-info@de.pepperl-fuchs.com

Singapur: +65 6779 9091
pa-info@sg.pepperl-fuchs.com

PEPPERL+FUCHS

Dane techniczne

Temperatura otoczenia	-25 ... 70 °C (-13 ... 158 °F)
Specyfikacja mechaniczna	
Przyłącze	5 przewodników
Zasilanie	2 przewód
Wyjście sygnalizacji błędów	1 przewód
Wymiary	6 x 40 x 500 mm (0,24 x 1,57 x 19,7 cala)
Montaż	montaż na szynie znormalizowanej 35 mm wg EN 60715:2001 Wysokość: 7,5 mm
Informacje ogólne	
Zakres dostawy	– magistrala zasilania POWERBUS-SETL5.500 – zatyczka POWERBUS-CAP
Akcesoria	
Akcesoria opcjonalne	– pokrywa POWERBUS-COV.250 – zatyczka POWERBUS-CAP – szyna montażowa DIN 35 mm zgodna z normą EN 60715

Informacje dotyczące bezpieczeństwa

Cover empty, open segments of the power bus. Use the supplied cover for DIN mounting rail (optional accessory). Dzięki temu magistrala zasilania będzie chroniona przed zanieczyszczeniami. Zapobiegnie to również kontaktowi z częściami przewodzącymi prąd elektryczny.