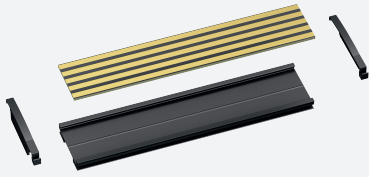


Bus de alimentación para carril de montaje DIN

POWERBUS-SETL5.500



- Portador de bus con PCB de bus para carril de montaje DIN de 35 mm, altura 7,5 mm
- Suministra tensión de alimentación CC y la conexión de bus a todos los módulos equipados con sistema SC
- Longitud estándar 500 mm (19,7 pulg.), fácil de personalizar para el espacio de aplicación
- Elimina la configuración de conexiones en cadena

Bus de alimentación para carril de montaje DIN de 35 mm, altura: 7,5 mm, longitud: 500 mm



Función

El bus de alimentación consta de un soporte de bus con placa de circuitos impresos para bus. Además, hay dos tapas de extremo conectadas al bus de alimentación.

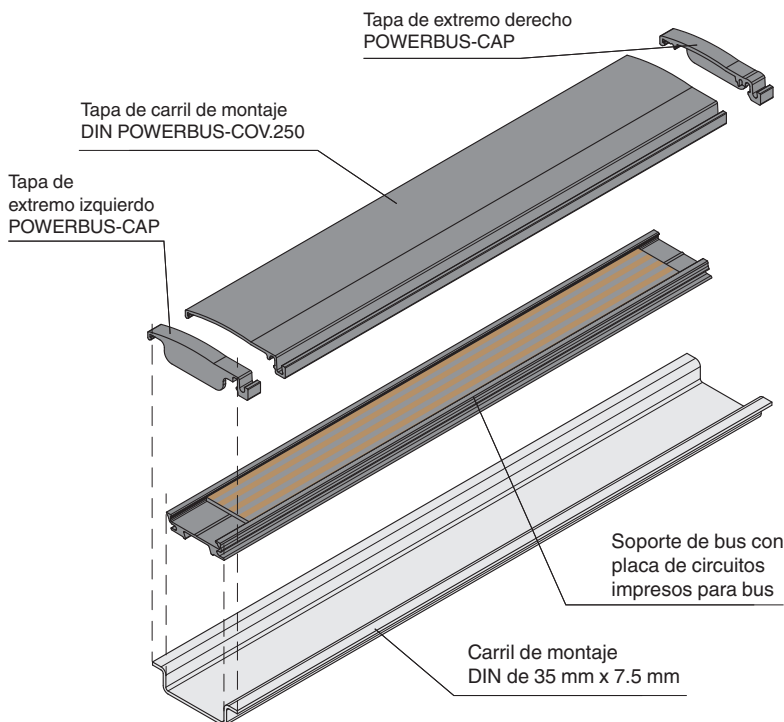
El componente incluye conductores de alimentación y para las conexiones de buses.

El componente reduce el cableado y los costes de mantenimiento, ya que permite prescindir de conexiones de cables en cadena margarita.

También simplifica la ampliación: basta con insertar un nuevo aislador cuando se desee ampliar un sistema.

El componente está disponible en segmentos de 500 mm (19,7 pulgadas) que se pueden recortar para adaptarlos a cualquier tamaño.

Montaje



Datos técnicos

Datos eléctricos

Tensión de medición	U_r	24 V CC
Corriente de medición	I_r	3 A

Condiciones ambientales

Fecha de publicación: 2023-04-20 Fecha de edición: 2023-04-20 : 286603_spa.pdf

Consulte "Notas generales sobre la información de los productos de Pepperl+Fuchs".

Pepperl+Fuchs Group
www.pepperl-fuchs.com

EE. UU.: +1 330 486 0002
pa-info@us.pepperl-fuchs.com

Alemania: +49 621 776 2222
pa-info@de.pepperl-fuchs.com

Singapur: +65 6779 9091
pa-info@sg.pepperl-fuchs.com

PEPPERL+FUCHS

Datos técnicos

Temperatura ambiente	-25 ... 70 °C (-13 ... 158 °F)
Datos mecánicos	
Conexión	5 conductores
Alimentación	2 Conductores
Salida de error	1 Conductores
Dimensiones	6 x 40 x 500 mm (0,24 x 1,57 x 19,7 pulg.)
Fijación	en un carril de montaje DIN de 35 mm conforme a EN 60715:2001 Altura: 7,5 mm
Información general	
Volumen de suministro	- Bus de alimentación POWERBUS-SETL5.500 - Tapa para extremo POWERBUS-CAP
Accesorios	
Accesorios opcionales	- Cubierta POWERBUS-COV.250 - Tapa para extremo POWERBUS-CAP - Carril de montaje DIN de 35 mm conforme a EN 60715

Información de seguridad

Sin cubierta, segmentos del bus de alimentación abiertos. Utilice la cubierta suministrada para el carril de montaje DIN (accesorio opcional). De esta forma, el bus de alimentación quedará protegido de la contaminación. Se debe evitar el contacto con piezas conductoras eléctricas del bus de alimentación.