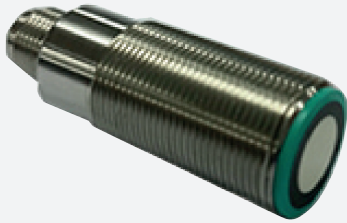


Détecteur ultrasonique

UB300-18GM40-E5-V1-Y287031

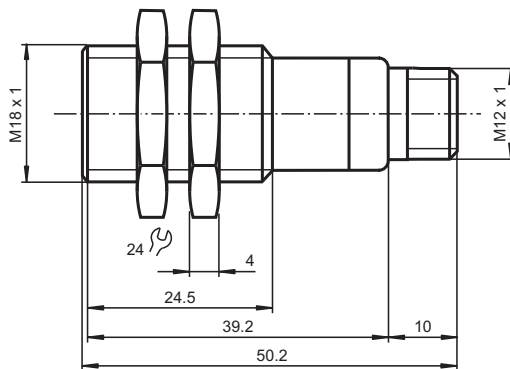


- Boîtier de dimension réduite : 40 mm
- Sortie de commutation
- 5 différentes fonctions de sortie réglables
- Entrée d'apprentissage
- Compensation en température

Système à une tête



Dimensions



Données techniques

Caractéristiques générales		
Domaine de détection		35 ... 300 mm
Domaine de réglage		50 ... 300 mm
Zone aveugle		0 ... 35 mm
Cible normalisée		100 mm x 100 mm
Fréquence du transducteur		env. 390 kHz
Retard à l'appel		env. 50 ms
Caractéristiques électriques		
Tension d'emploi	U_B	10 ... 30 V CC , ondulation 10 % _{SS}
Consommation à vide	I_0	≤ 20 mA
Entrée		
Type d'entrée		1 entrée autodidactique domaine de la portée 1: $-U_B \dots +1$ V, domaine de la portée 2: $+6$ V ... $+U_B$ impédance d'entrée : > 4,7 kΩ impulsion d'apprentissage : ≥ 1 s
Sortie		
Type de sortie		1 sortie E5, à fermeture/à ouverture PNP, paramétrable
Courant assigné d'emploi	I_e	200 mA , protégée contre les courts-circuits/ surtensions

Date de publication: 2023-02-15 Date d'édition: 2023-02-15 : 287031_fra.pdf

Reportez-vous aux « Remarques générales sur les informations produit de Pepperl+Fuchs ».

Groupe Pepperl+Fuchs
www.pepperl-fuchs.com

États-Unis : +1 330 486 0001
fa-info@us.pepperl-fuchs.com

Allemagne : +49 621 776 1111
fa-info@de.pepperl-fuchs.com

Singapour : +65 6779 9091
fa-info@sg.pepperl-fuchs.com

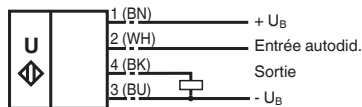
PEPPERL+FUCHS

Données techniques

Réglage d'origine		point de commutation A1 : 50 mm point de commutation A2 : 300 mm
Chute de tension	U_d	≤ 3 V
Reproductibilité		≤ 1 %
Fréquence de commutation	f	≤ 13 Hz
Course différentielle	H	1 % de la portée réglée
Influence de la température		$\pm 1,5$ % de la valeur fin d'échelle
conformité de normes et de directives		
Conformité aux normes		
Normes		EN CEI 60947-5-2:2020 CEI 60947-5-2:2019
Agréments et certificats		
Agrément UL		cULus Listed, Class 2 Power Source
agrément CCC		Les produits dont la tension de service est ≤ 36 V ne sont pas soumis à cette homologation et ne portent donc pas le marquage CCC.
Conditions environnantes		
Température ambiante		-25 ... 70 °C (-13 ... 158 °F)
Température de stockage		-40 ... 85 °C (-40 ... 185 °F)
Caractéristiques mécaniques		
Type de raccordement		Fiche de connecteur M12 x 1 , 4 broches , métal
Diamètre du boîtier		18 mm
Degré de protection		IP67
Matériau		
Boîtier		Acier inox 1.4305 / AISI 303
Transducteur		résine époxy/mélange de billes de verre; mousse polyuréthane, capot PBT
Masse		25 g

Connexion

Symbole/Raccordement :
(version E5, pnp)



Couleurs des fils selon EN 60947-5-2.

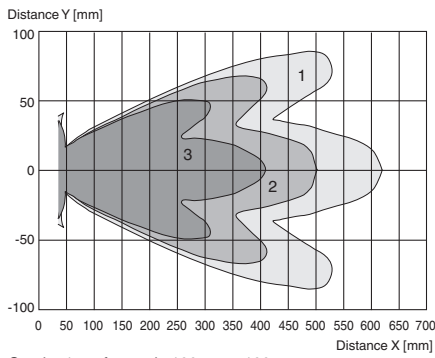
Affectation des broches

Connecteur V1



Courbe caractéristique

Courbe de réponse caractéristique



Courbe 1: surface unie 100 mm x 100 mm
 Courbe 2: surface unie 10 mm x 10 mm
 Courbe 3: barre ronde, Ø 25 mm

Programmation de la sortie en fonction

1. Fonction fenêtre, fonction à fermeture
 $A1 < A2$: Distance de l'objet
2. Fonction fenêtre, fonction à ouverture
 $A2 < A1$:
3. Un point de commutation, fonction à fermeture
 $A1 \rightarrow \infty$:
4. Un point de commutation, fonction à ouverture
 $A2 \rightarrow \infty$:
5. $A1 \rightarrow \infty, A2 \rightarrow \infty$: Détection de la présence d'un objet
 objet détecté : sortie fermée
 pas d'objet détecté : sortie ouverte

Accessoires

	UB-PROG2	Appareil de programmation
	OMH-04	support de montage sur une barre ronde ø 12 mm ou sur une tôle (épaisseur 1,5 ... 3mm)
	BF 18	bride de fixation, 18 mm
	BF 18-F	Bride de montage en plastique, 18 mm
	BF 5-30	Support de montage universel pour capteurs cylindriques avec un diamètre de 5 ... 30 mm
	V1-G-2M-PVC	Cordon femelle monofilaire droit M12 à codage A, 4 broches, câble PVC gris
	V1-W-2M-PUR	Cordon femelle monofilaire coudé M12 à codage A, 4 broches, câble PUR gris

Date de publication: 2023-02-15 Date d'édition: 2023-02-15 : 287031_fra.pdf

Mise en service

Réglage des points de commutation

Le capteur à ultrasons dispose d'une sortie de commutation à deux points de commutation programmables par apprentissage. Ces points sont paramétrés par application de la tension d'alimentation $-U_B$ et $+U_B$ sur la sortie d'apprentissage. La tension d'alimentation doit être présente au moins 1 s à l'entrée d'apprentissage.

Cinq fonctions de sortie peuvent être paramétrées

1. mode fenêtre, fonction contact normalement au repos
2. mode fenêtre, fonction contact normalement au travail
3. un point de commutation, fonction contact normalement au repos
4. un point de commutation, fonction contact normalement au travail
5. détection de la présence d'un objet

Apprentissage mode fenêtre, fonction contact normalement au repos

- Placer la cible sur le point de commutation proche
- Faire l'apprentissage du point A1 avec $-U_B$
- Placer la cible sur le point de commutation éloigné
- Faire l'apprentissage du point A2 avec $+U_B$

Apprentissage mode fenêtre, fonction contact normalement au travail

- Placer la cible sur le point de commutation proche
- Faire l'apprentissage du point A2 avec $+U_B$
- Placer la cible sur le point de commutation éloigné
- Faire l'apprentissage du point A1 avec $-U_B$

Apprentissage un point de commutation, fonction contact normalement au repos

- Placer la cible sur le point de commutation proche
- Faire l'apprentissage du point A2 avec $+U_B$
- Couvrir le capteur avec la main ou éloigner tous les objets de la zone d'acquisition du capteur
- Faire l'apprentissage du point A1 avec $-U_B$

Apprentissage un point de commutation, fonction contact normalement au travail

- Placer la cible sur le point de commutation proche
- Faire l'apprentissage du point A1 avec $-U_B$
- Couvrir le capteur avec la main ou éloigner tous les objets de la zone d'acquisition du capteur
- Faire l'apprentissage du point A2 avec $+U_B$

Apprentissage détection de la présence d'un objet

- Couvrir le capteur avec la main ou éloigner tous les objets de la zone d'acquisition du capteur
- Faire l'apprentissage du point A1 avec $-U_B$
- Faire l'apprentissage du point A2 avec $+U_B$

Conditions d'installation

Lorsque le détecteur est installé dans un environnement où la température peut chuter en dessous de $0\text{ }^\circ\text{C}$, les brides de montage BF18, BF18-F ou BF 5-30 doivent être utilisées pour fixer le détecteur.

Si vous effectuez le montage direct du détecteur dans un orifice de passage à l'aide des écrous en acier, il doit être fixé au centre du filetage du boîtier. Si le détecteur doit être monté à l'avant du boîtier fileté, des écrous en plastique avec bague de centrage (accessoires) doivent être utilisés.