



Bestellbezeichnung

OMD10M-R2000-Y287716

2-D-LiDAR-Sensor
mit 3 Gerätereckern M12 x 1

Merkmale

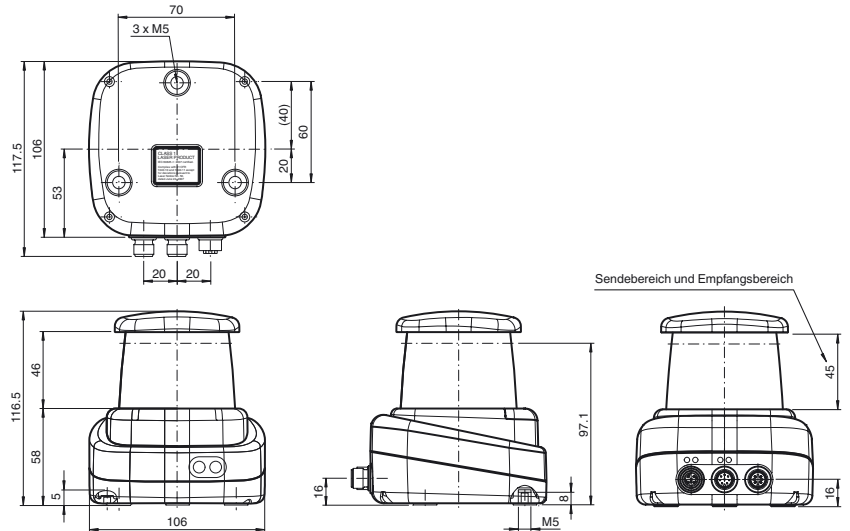
- Sehr hohe Winkelauflösung
- 360°-Messwinkel
- Roter Laser als Lichtsender
- Messverfahren PRT (Pulse Ranging Technology)

Produktinformation

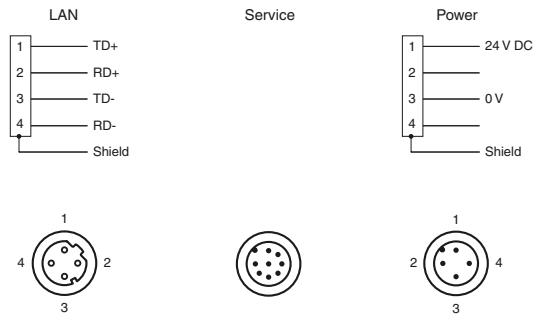
Der Sensor auf Basis der Pulse Ranging Technology (PRT) ist messtechnisch leistungsstark mit großer Reichweite bei kleinem Lichtfleck. Das Gerät scannt seine Umgebung über den kompletten Messwinkel von 360°. Aufgrund der hohen Scanfrequenz ist dieser Sensortyp für anspruchsvolle Anwendungen geeignet. Das Gerät erfüllt Laserklasse 1 und ist augensicher. Zusätzliche Maßnahmen zum Schutz des Bedienpersonals sind nicht erforderlich. Das in der Optikfläche integrierte, interaktive Rundum-Display kann individuelle Texte und Grafiken frei darstellen. Umfangreiches Zubehör ermöglicht den Einsatz in vielen Anwendungen. Umfassende Konfigurations- und Diagnosemöglichkeiten bietet ein speziell für diese Serie entwickelter Device Type Manager (DTM) für den Einsatz mit PACTware.

Veröffentlichungsdatum: 2019-04-16 14:10 Ausgabedatum: 2019-04-16 287716_ger.xml

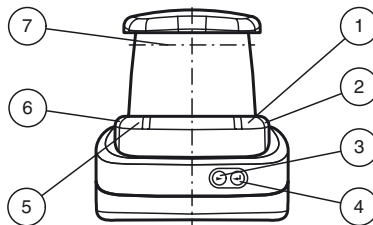
Abmessungen



Elektrischer Anschluss



Anzeigen/Bedienelemente



1	Betriebsanzeige	grün
2	Erroranzeige	rot
3	Menüaste	
4	Menüaste	
5	Signalanzeige Q2	gelb
6	Signalanzeige Q1	gelb
7	Laseraustritt	

Technische Daten**Allgemeine Daten**

Messbereich	0,2 ... 3 m (sw 10 %) 0,2 ... 10 m (ws 90 %) 0,2 ... 60 m (Reflektor)
Lichtsender	Laserdiode
Lichtart	rot, Wechsellicht
Laserkenndaten	
Hinweis	LASERLICHT , NICHT IN DEN STRAHL BLICKEN
Laserklasse	1
Wellenlänge	660 nm
Strahldivergenz	1 mrad
Impulsdauer	5 ns
Wiederholrate	250 kHz
max. Puls Energie	< 4 nJ
Messverfahren	Pulse Ranging Technology (PRT)
Scanrate	10 ... 50 s ⁻¹
Scanwinkel	360°
Lichtfleckdurchmesser	< 20 mm bei 10 m
Fremdlichtgrenze	> 80000 Lux
Auflösung	1 mm
Kenndaten funktionale Sicherheit	
MTTF _d	75 a
Gebrauchsdauer (T _M)	20 a
Diagnosedeckungsgrad (DC)	0 %
Anzeigen/Bedienelemente	
Betriebsanzeige	LED grün
Datenflussanzeige	LED gelb: Ethernet aktiv LED grün: Ethernet link
Funktionsanzeige	LED rot: Fehler LED gelb: Q1 + Q2
Bedienelemente	2 Taster
Parametrieranzeige	24 x 252 Pixel , rot
Elektrische Daten	
Betriebsspannung	U _B 10 ... 30 V DC
Welligkeit	10 % innerhalb der Versorgungstoleranz
Leerlaufstrom	I ₀ ≤ 400 mA / 24 V DC
Schutzklasse	III (Bemessungsspannung 50 V)
Leistungsaufnahme	P ₀ < 10 W
Bereitschaftsverzug	t _v < 40 s
Schnittstelle	
Schnittstellentyp	Fast Ethernet
Protokoll	HTTP , TCP/IP und UDP/IP
Eingang/Ausgang	
Ein-/Ausgangsart	4 Ein-/Ausgänge , unabhängig konfigurierbar , Kurzschluss/ verpolgeschützt
Eingang	
Schaltswelle	low: U _e < 5 V, high: U _e > 10 V
Ausgang	
Schaltswelle	low: U _a < 1 V, high: U _a > U _b - 1 V
Schaltstrom	100 mA pro Ausgang
Konformität	
Lasersicherheit	EN 60825-1:2014
Messgenauigkeit	
Messgeschwindigkeit	250000 Messungen/s
Messwerttrauschen	± 9 mm (1 Sigma, auf Reflektorfolie)
Winkelauflösung	0,014 °
Absolute Genauigkeit	typ. ± 35 mm
Reproduzierbarkeit	< 12 mm
Umgebungsbedingungen	
Umgebungstemperatur	-10 ... 50 °C (14 ... 122 °F)
Lagertemperatur	-20 ... 70 °C (-4 ... 158 °F)
Relative Luftfeuchtigkeit	95 % , keine Betauung
Mechanische Daten	
Gehäusebreite	106 mm
Gehäusehöhe	116,5 mm
Schutzart	IP65
Anschluss	M12x1 Stecker, 4-polig, Standard (Versorgung) , M12x1 Stecker, 8-polig, A-codiert (MultiPort) , M12x1 Buchse, 4-polig, D-codiert (LAN)
Material	
Gehäuse	ABS + PC + Aluminium
Lichtaustritt	PMMA

Laseretikett**CLASS 1
LASER PRODUCT**

IEC 60825-1: 2007 certified.

Complies with 21 CFR
1040.10 and 1040.11 except
for deviations pursuant to
Laser Notice No. 50,
dated June 24, 2007**Zubehör****Schutzkappe LS610 Zubehoer**M12-Schutzkappen-Set (Stecker +
Buchse) für Serien LS610 / LS611**Funktionserdung LS610/VDM100
Zubehoer**Funktionserdung für Serie LS610 / LS611
/ VDM100**V1SD-G-2M-PUR-ABG-V45-G**Verbindungskabel, M12 auf RJ-45, PUR-
Kabel 4-polig, CAT5e**V1SD-G-5M-PUR-ABG-V45-G**Verbindungskabel, M12 auf RJ-45, PUR-
Kabel 4-polig, CAT5e**V1SD-G-ABG-PG9**Kabelstecker, M12, 4-polig, D-codiert,
geschirmt, konfektionierbar**V1-G-5M-PUR**

Kabeldose, M12, 4-polig, PUR-Kabel

V1-G-BK5M-PUR-U

Kabeldose, M12, 4-polig, PUR-Kabel

MH-R2000Montagehilfe für Sensoren der Serie
R2000, Schnellspann- und
Justagevorrichtung**PACTware 4.1**

FDT-Rahmenprogramm

Weiteres Zubehör finden Sie im Internet unter
www.pepperl-fuchs.com

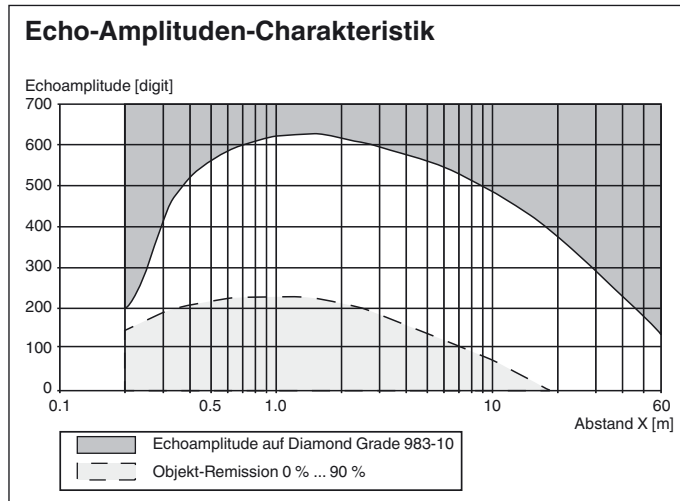
Masse	ca. 0,8 kg
-------	------------

Normen- und Richtlinienkonformität

Normenkonformität	
Produktnorm	IEC 60947-5-2

Zulassungen und Zertifikate

UL-Zulassung	cULus Listed, Class 2 Power Source, Type 1 enclosure
CCC-Zulassung	Produkte, deren max. Betriebsspannung ≤ 36 V ist, sind nicht zulassungspflichtig und daher nicht mit einer CCC-Kennzeichnung versehen.

Kurven/Diagramme**Laserhinweis Laserklasse 1**

- Die Bestrahlung kann zu Irritationen gerade bei dunkler Umgebung führen. Nicht auf Menschen richten!
- Wartung und Reparaturen nur von autorisiertem Servicepersonal durchführen lassen!
- Vorsicht: Wenn andere als die hier angegebenen Bedienungs- oder Justiereinrichtungen benutzt oder andere Verfahrensweisen ausgeführt werden, kann dies zu gefährlicher Strahlungseinwirkung führen.